

Notice de montage  
Assembling instructions  
Montageanleitung



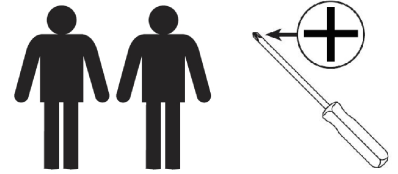
2h



TEMAHOME

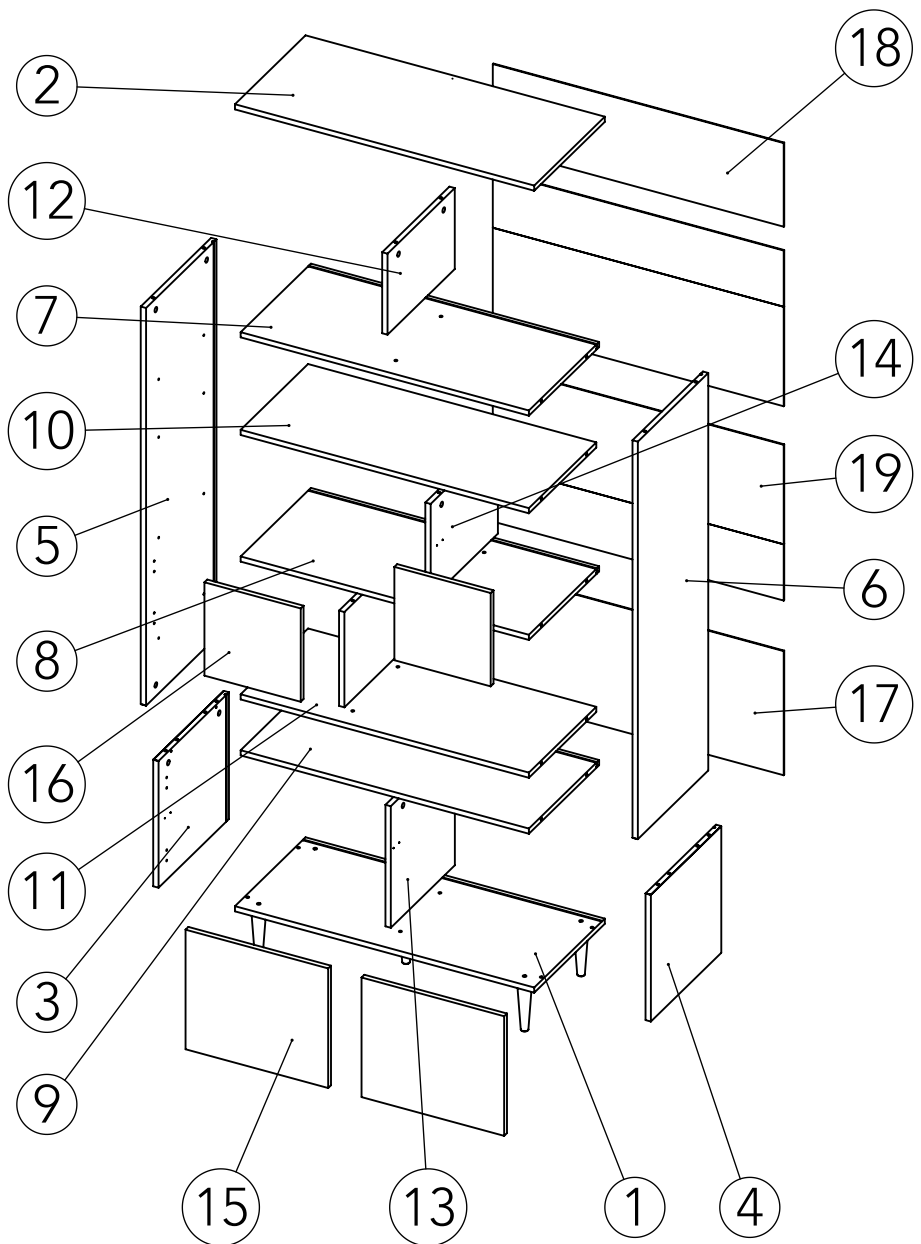




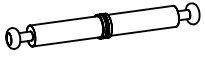




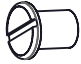










**HORIZON**  
7150 IB (Prod Ref.)

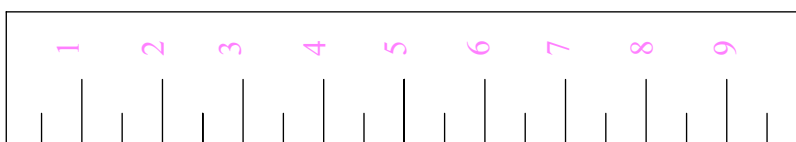


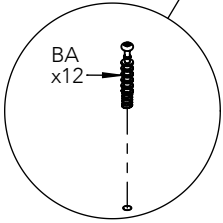
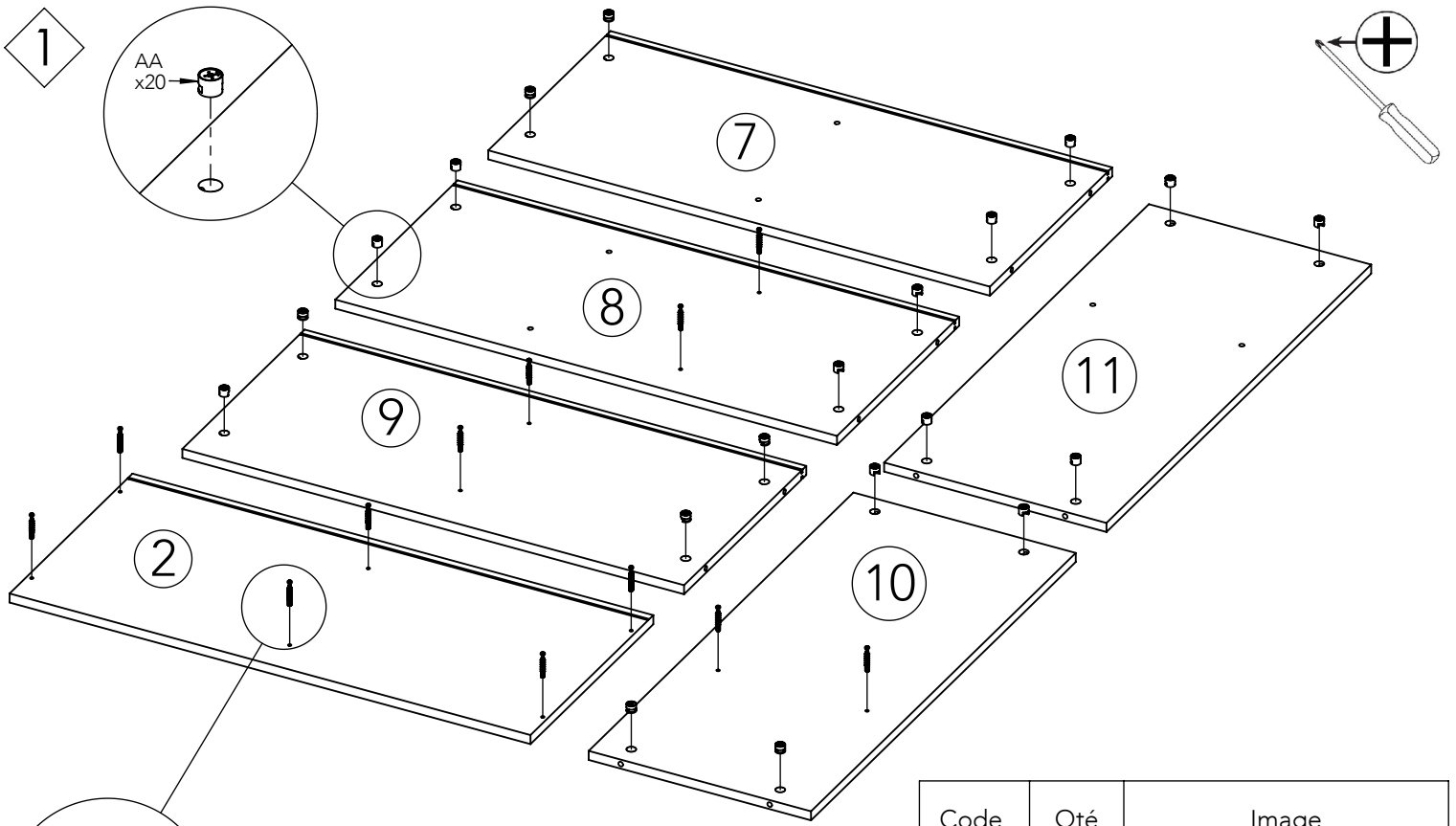
N° Pièce/Part/Teile

N° Pièce	Qté	Dimensions
1	1	895 x 400 x 16
2	1	895 x 400 x 16
3	1	391 x 399 x 16
4	1	391 x 399 x 16
5	1	1227 x 399 x 16
6	1	1227 x 399 x 16
7	1	862 x 398 x 16
8	1	862 x 398 x 16
9	1	862 x 398 x 16
10	1	862 x 382 x 16
11	1	862 x 382 x 16
12	1	250 x 381 x 16
13	1	375 x 363 x 16
14	2	294 x 381 x 16
15	2	426,50 x 369 x 16
16	2	288 x 288 x 16
17	1	870 x 383 x 3
18	1	870 x 258 x 3
19	2	870 x 480.5 x 3

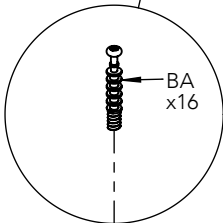
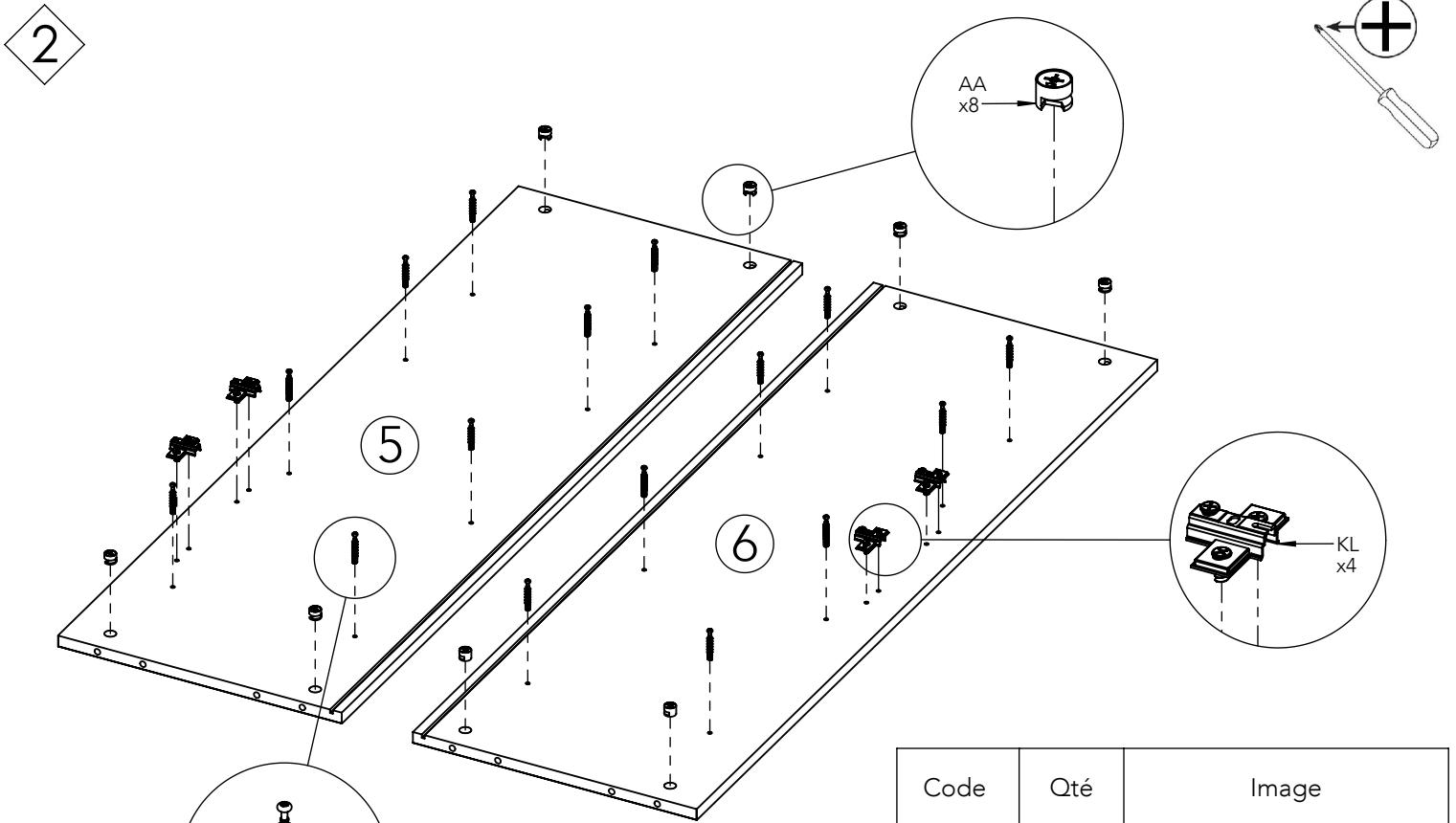


Code	Qté	Image
AA	40	
BA	32	
BE	4	
DA	4	
CA	12	 6.3 x 50 mm
KC	8	
KL	8	
NU	5	
AM	5	
ND	1	
GB	18	 3 x 20 mm
IJ	1	 4 x 15 mm
GA	8	 3 x 12 mm
OY	4	
OA	2	
OB	16	
EDC	10	
RFA	5	
Clef	1	



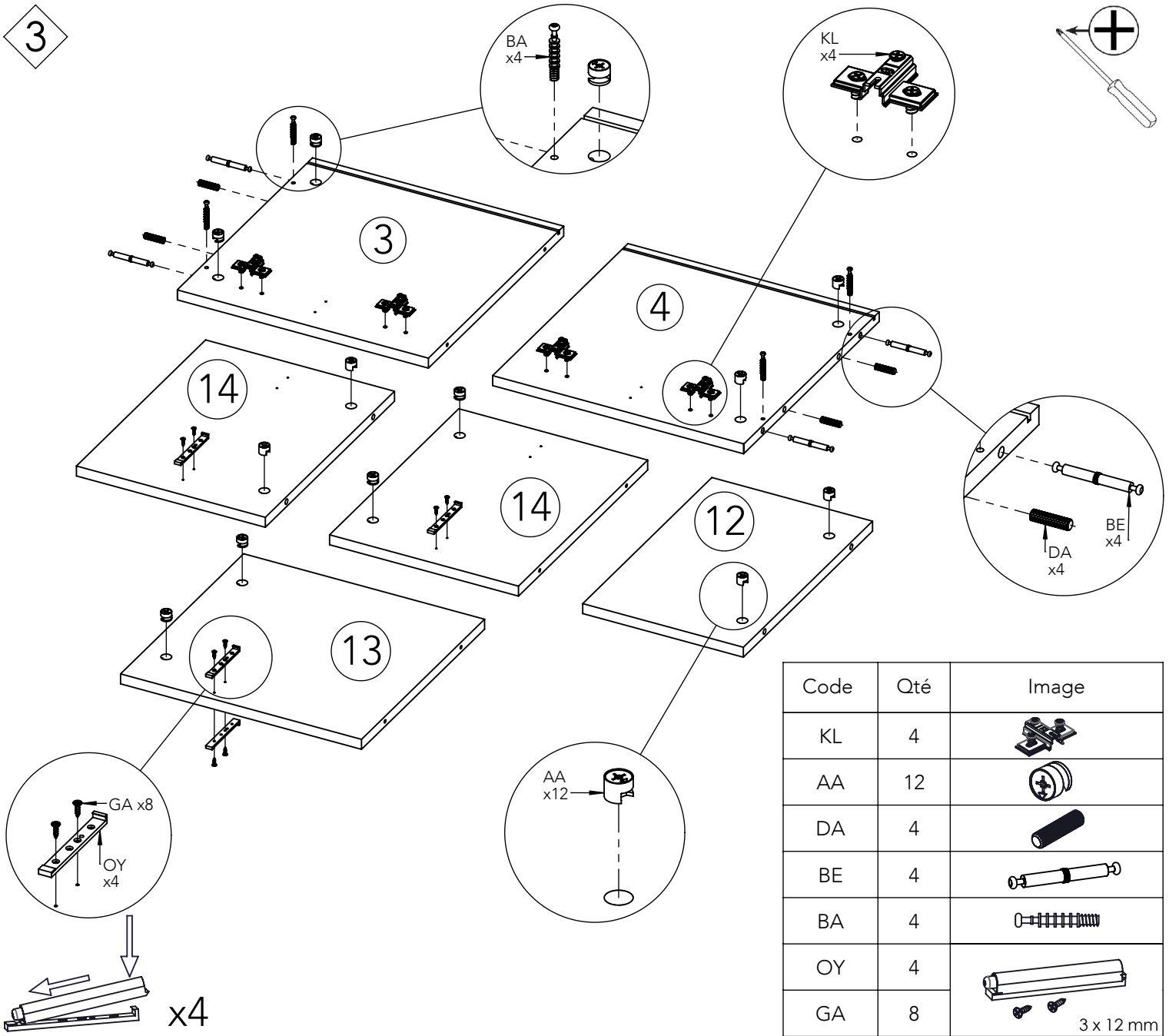


Code	Qté	Image
AA	20	
BA	12	



Code	Qté	Image
KL	4	
AA	8	
BA	16	

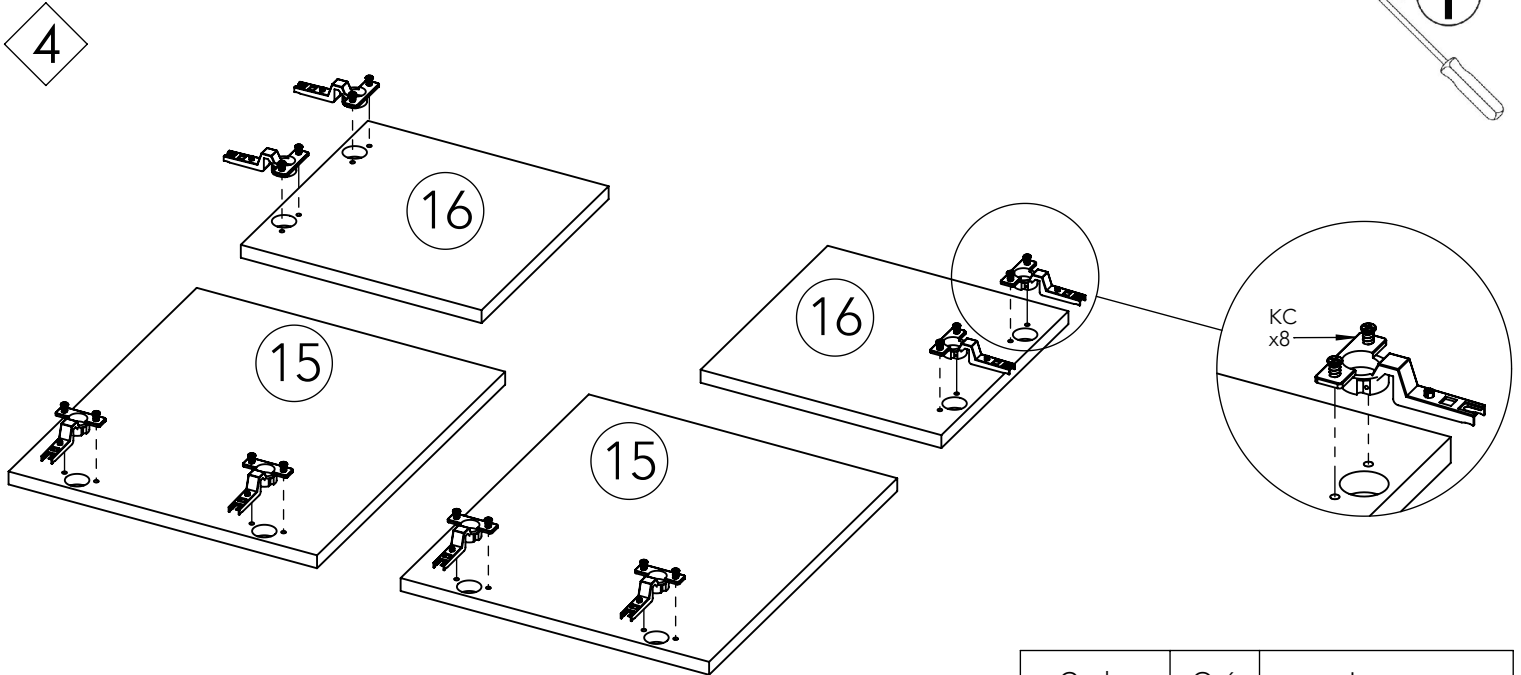
3



Code	Qté	Image
KL	4	
AA	12	
DA	4	
BE	4	
BA	4	
OY	4	
GA	8	

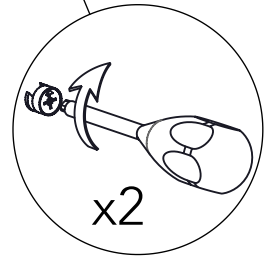
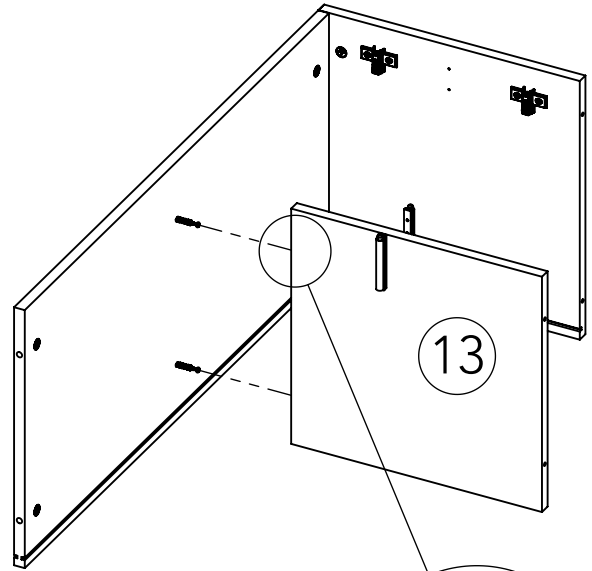
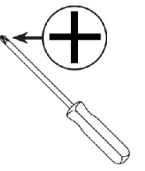
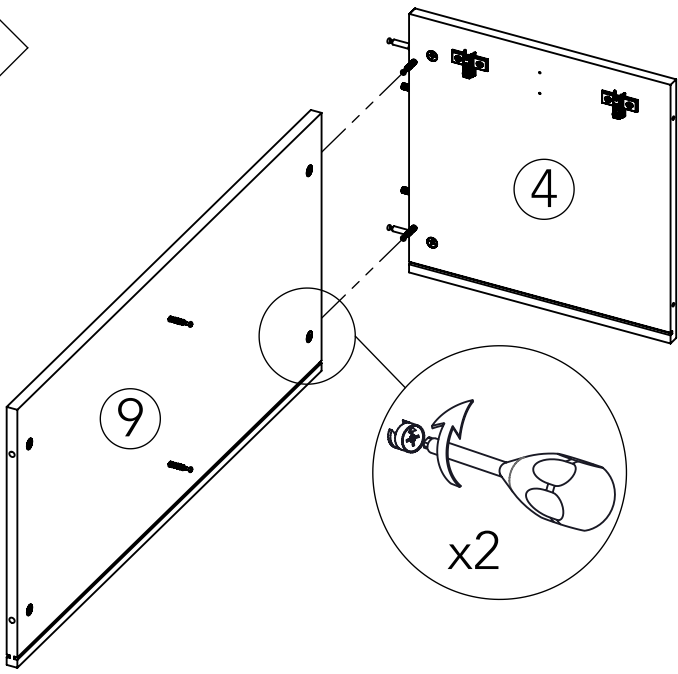
3 x 12 mm

4

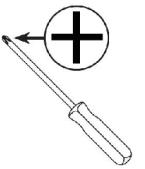
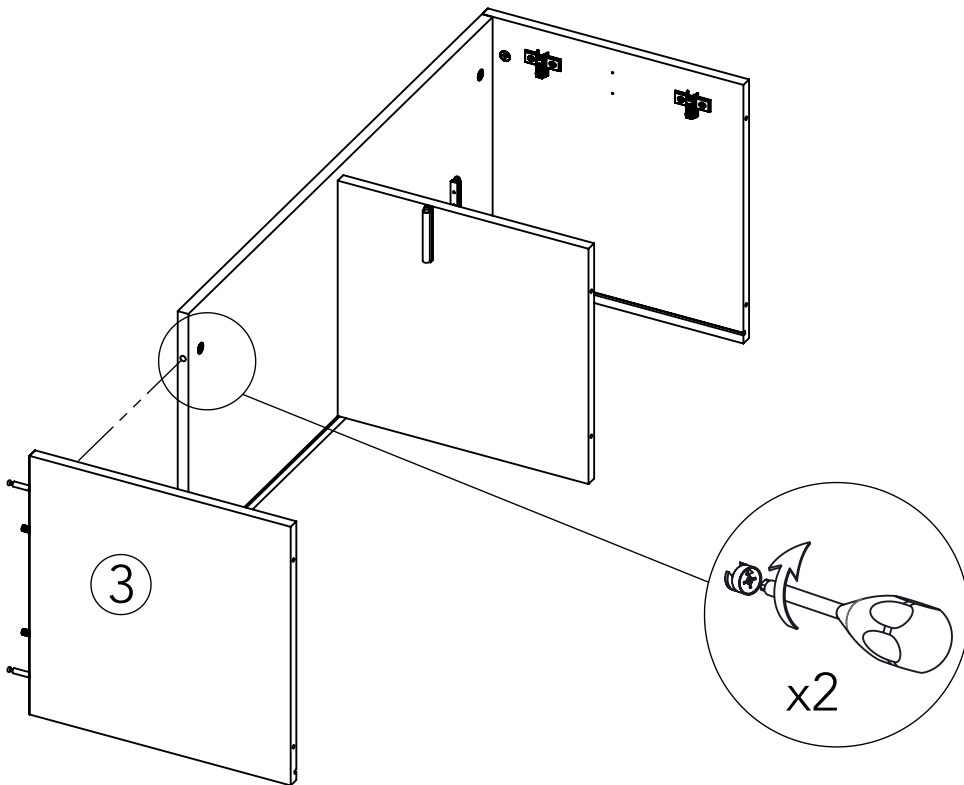


Code	Qté	Image
KC	8	

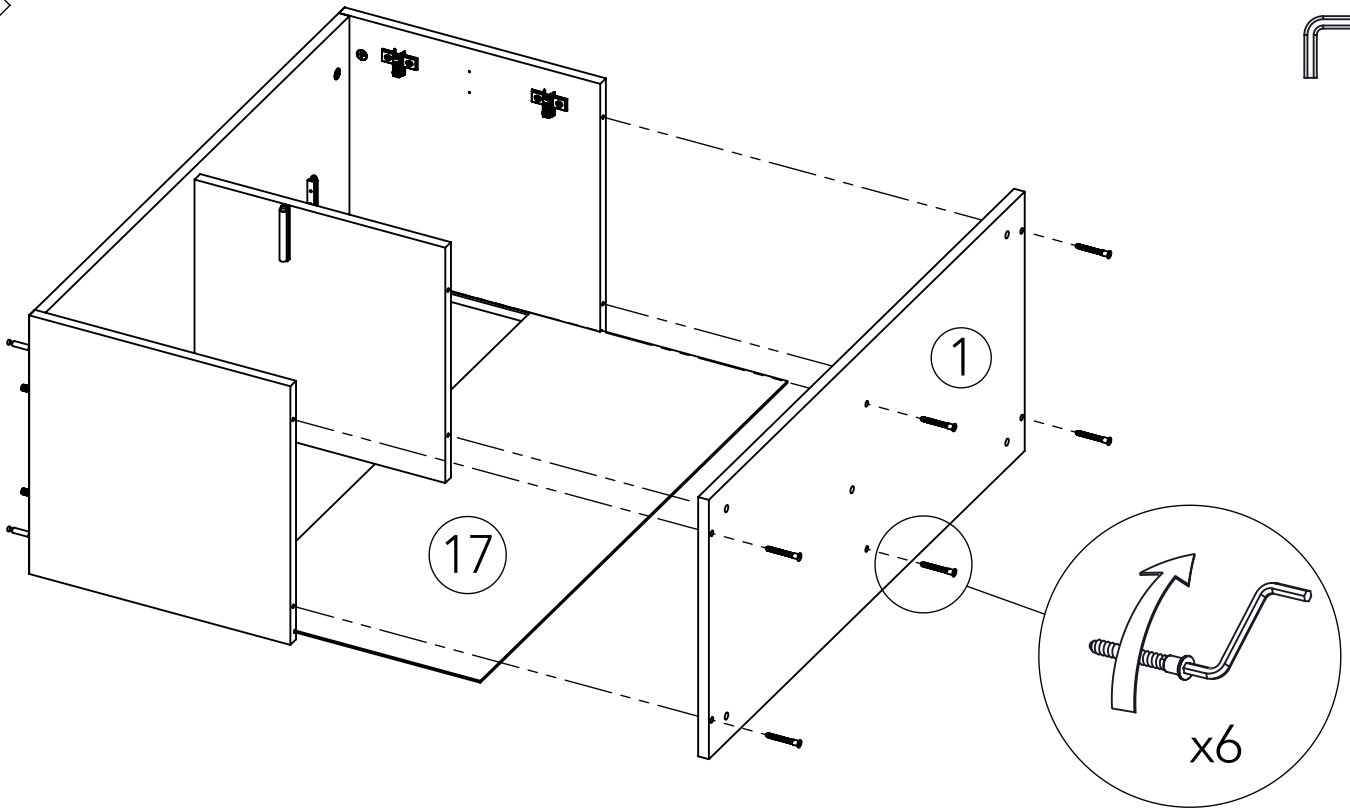
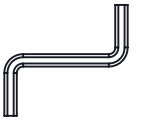
5




6

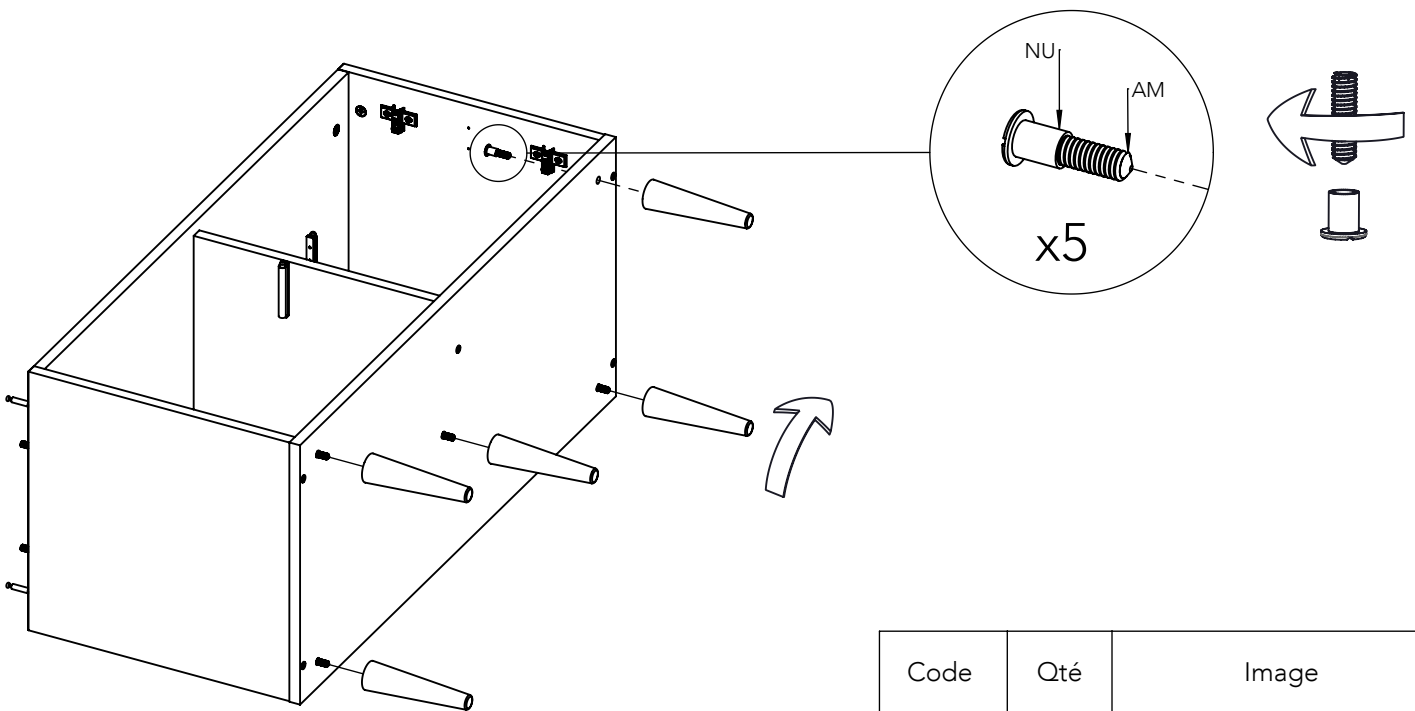





7



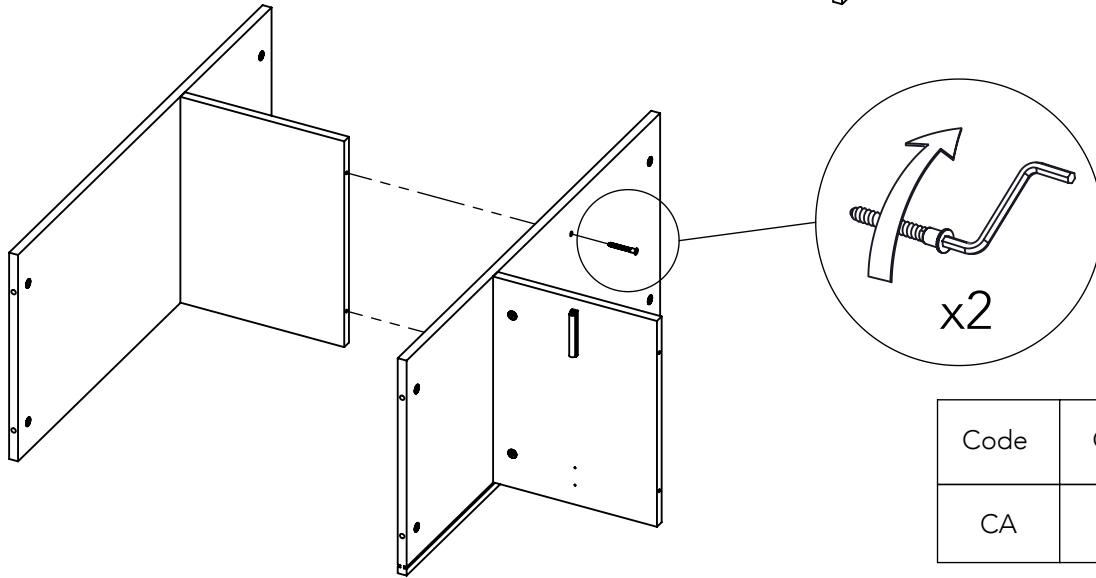
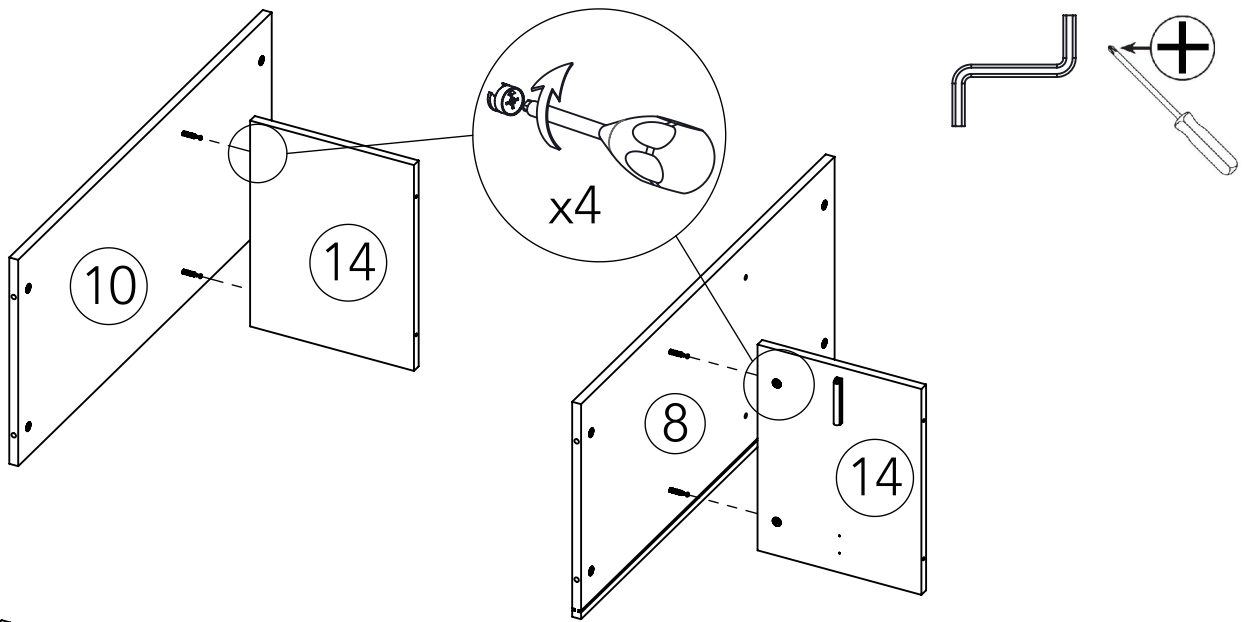
Code	Qté	Image
CA	6	 6.3 x 50 mm


8



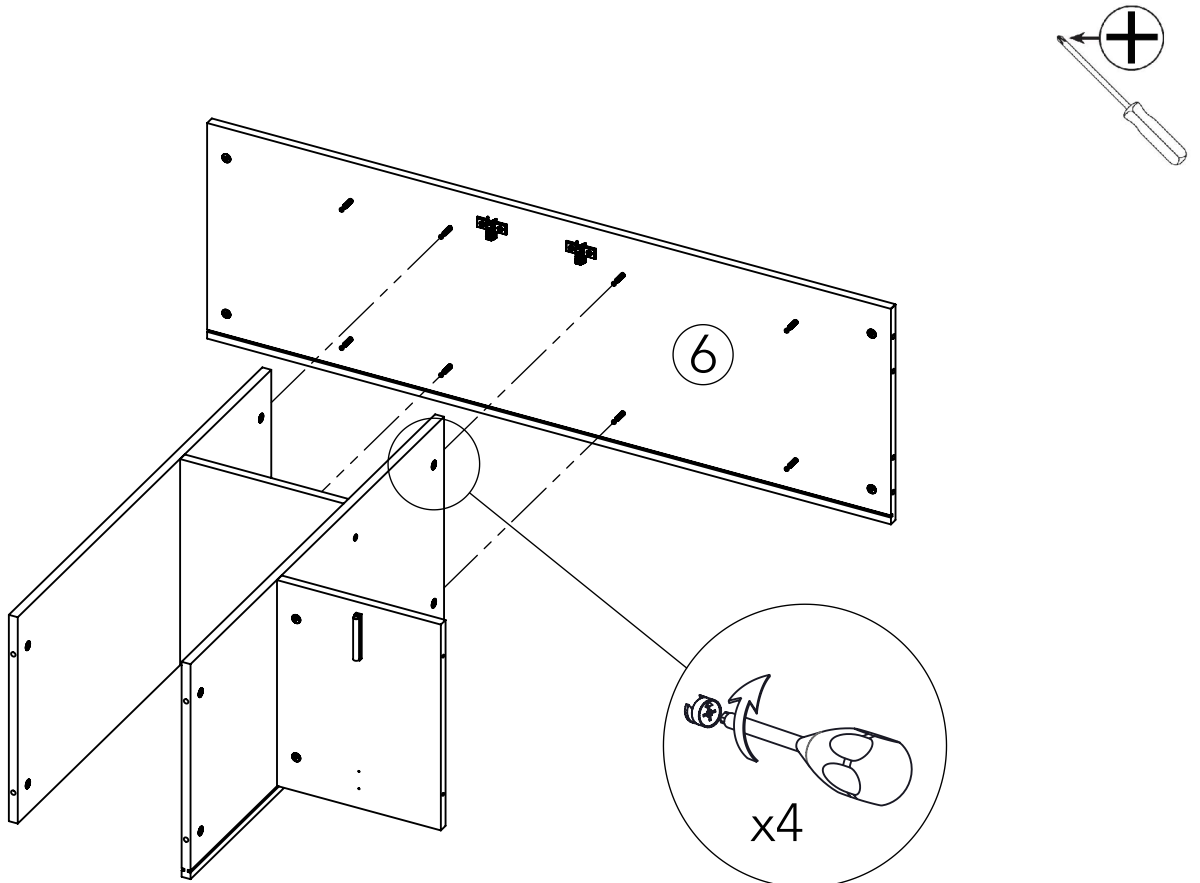
Code	Qté	Image
RFA	5	
NU	5	
AM	5	

9

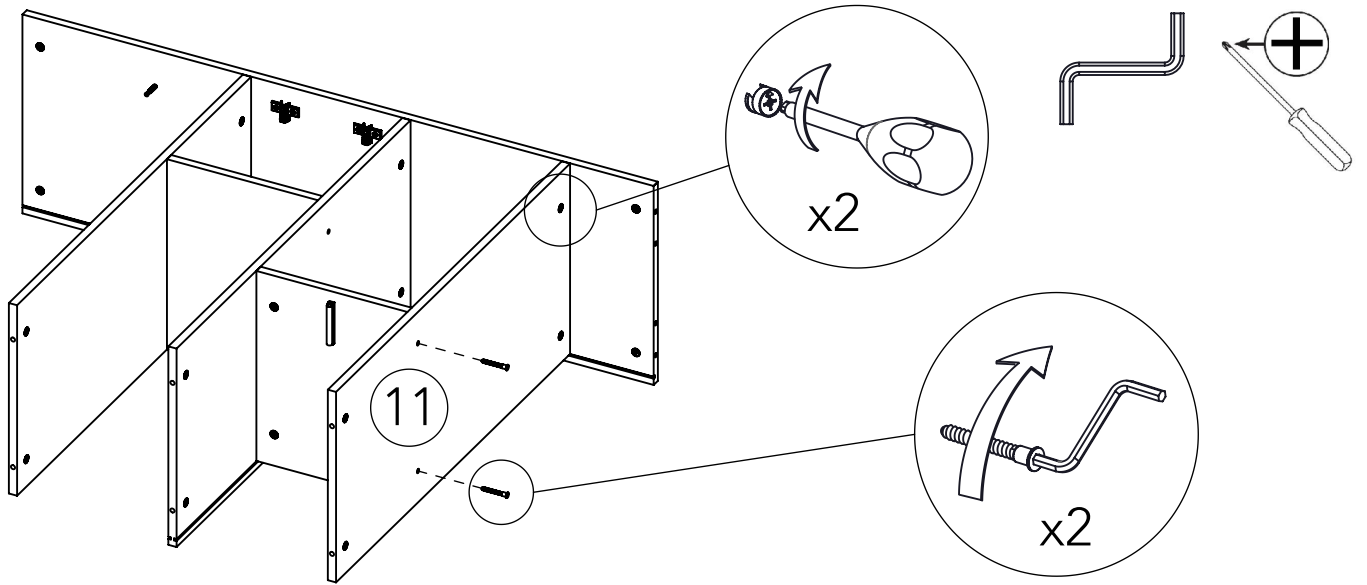



Code	Qté	Image
CA	2	 6.3 x 50 mm

10

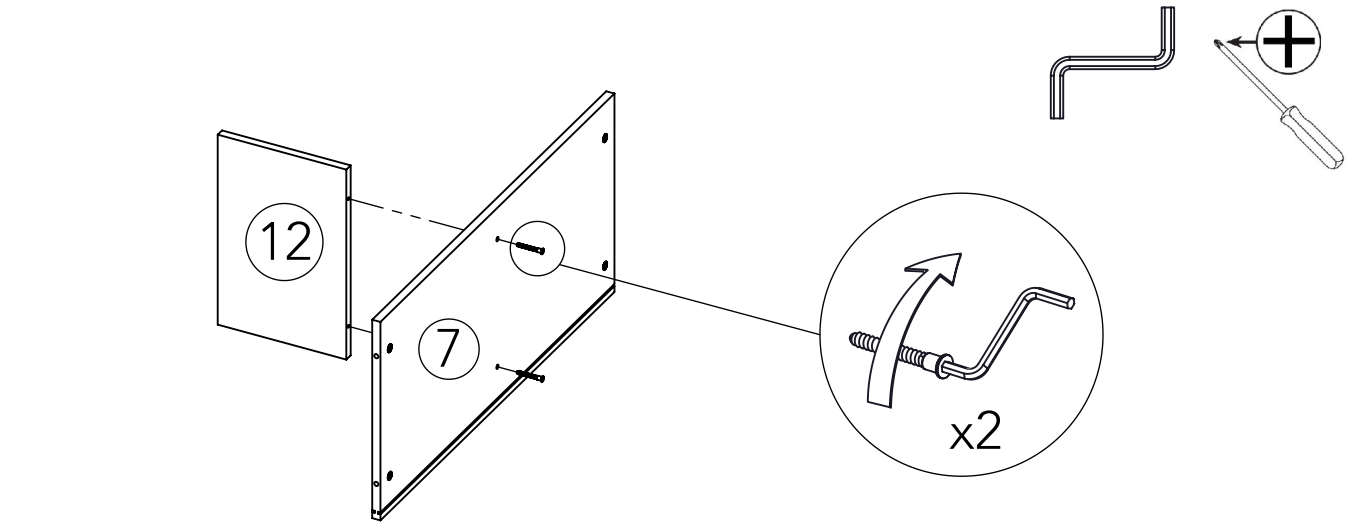



11

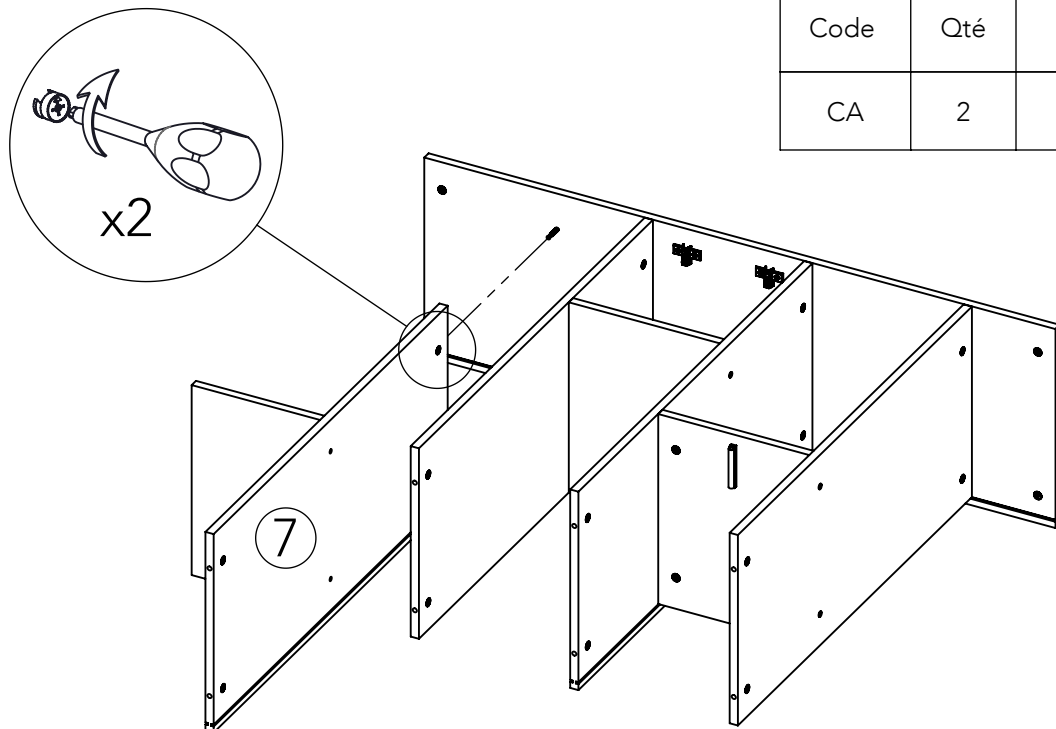


Code	Qté	Image
CA	2	 6.3 x 50 mm

12

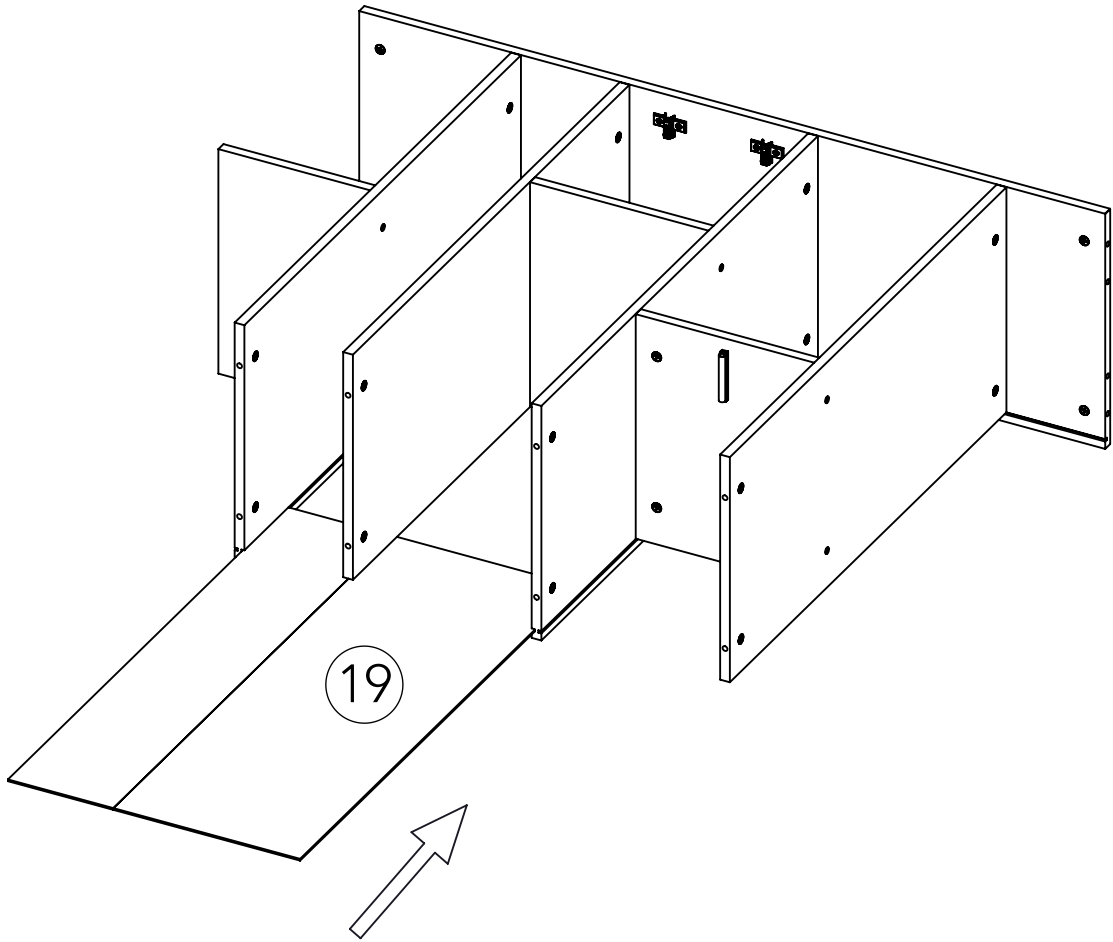


Code	Qté	Image
CA	2	 6.3 x 50 mm

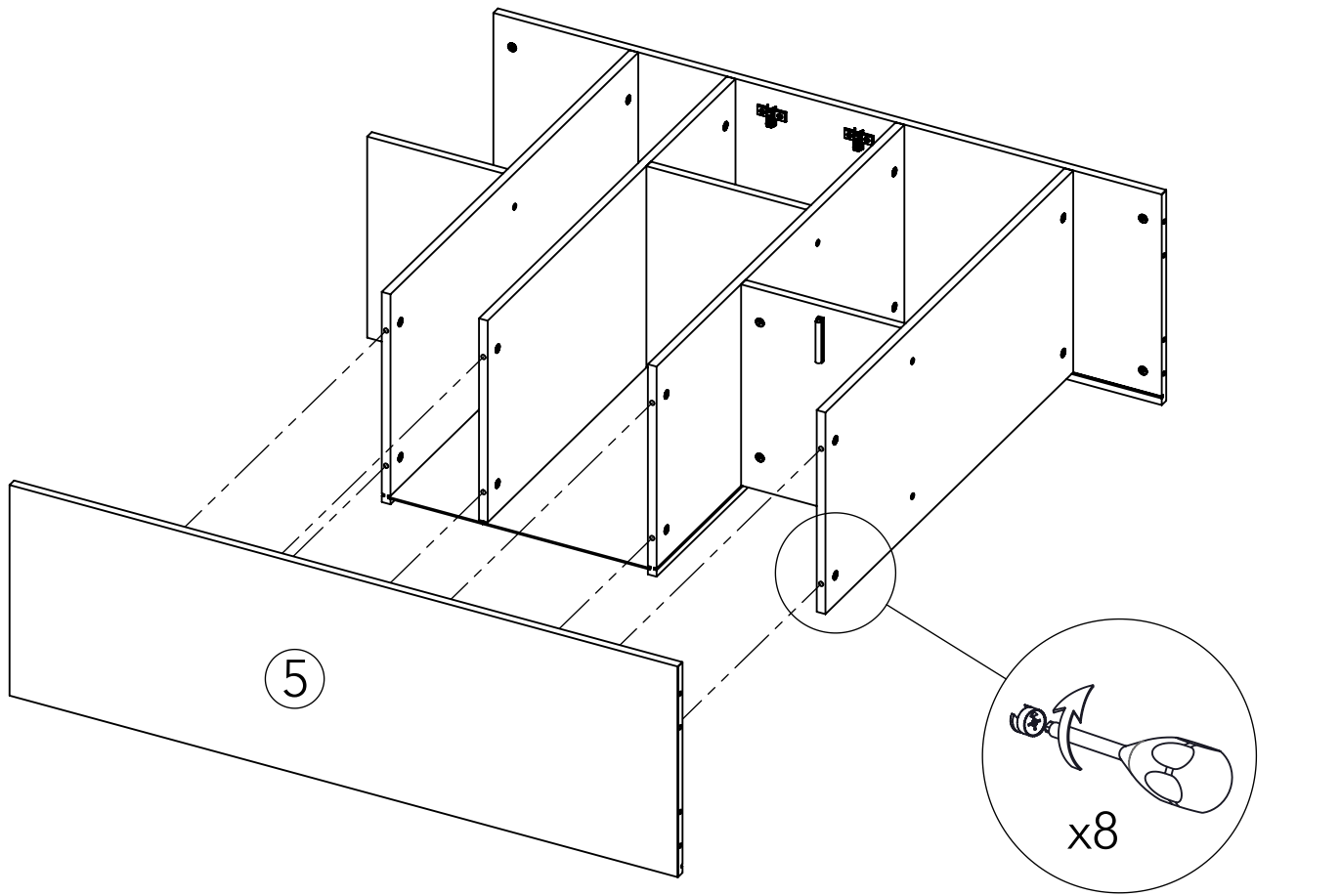




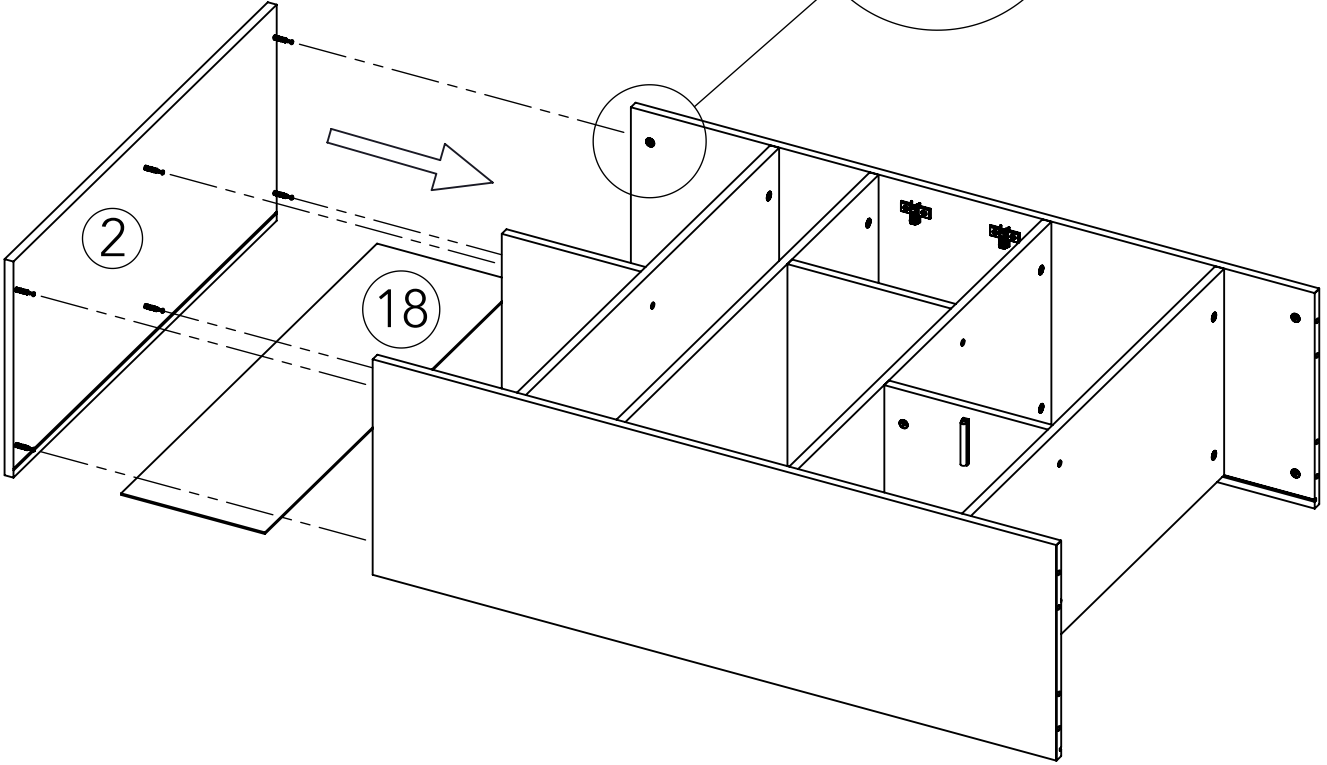
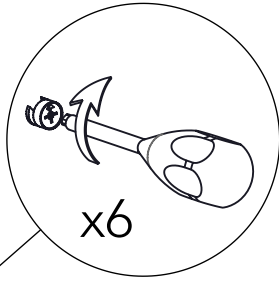
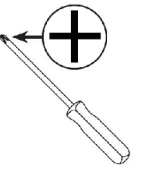
13



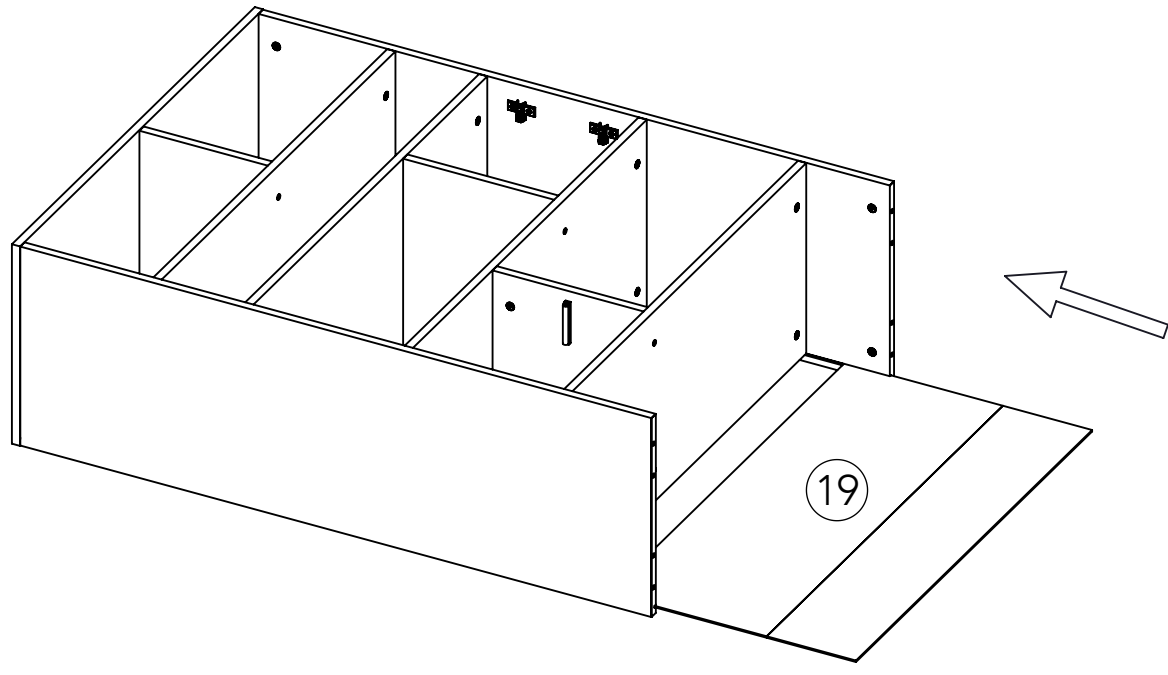
14



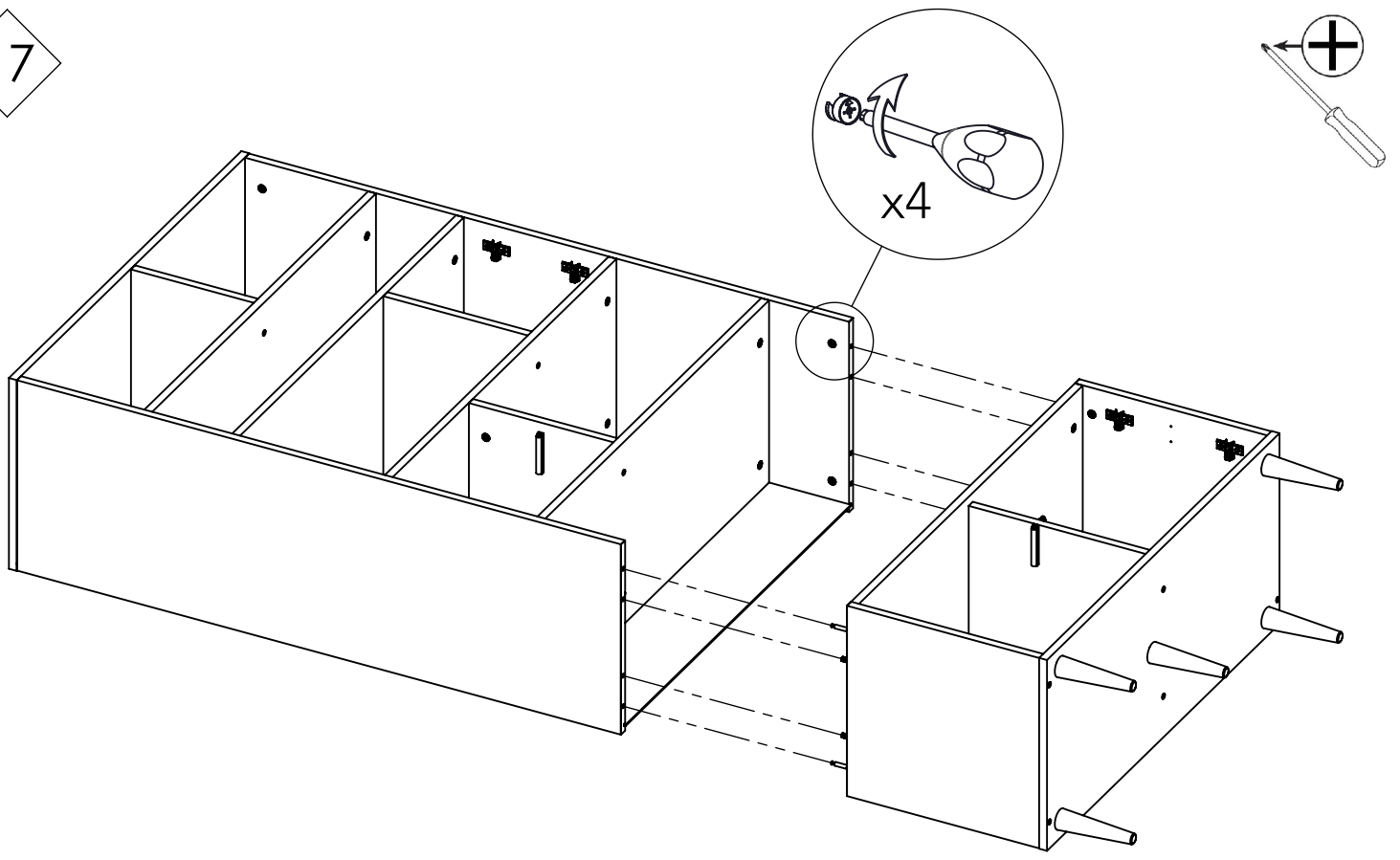
15



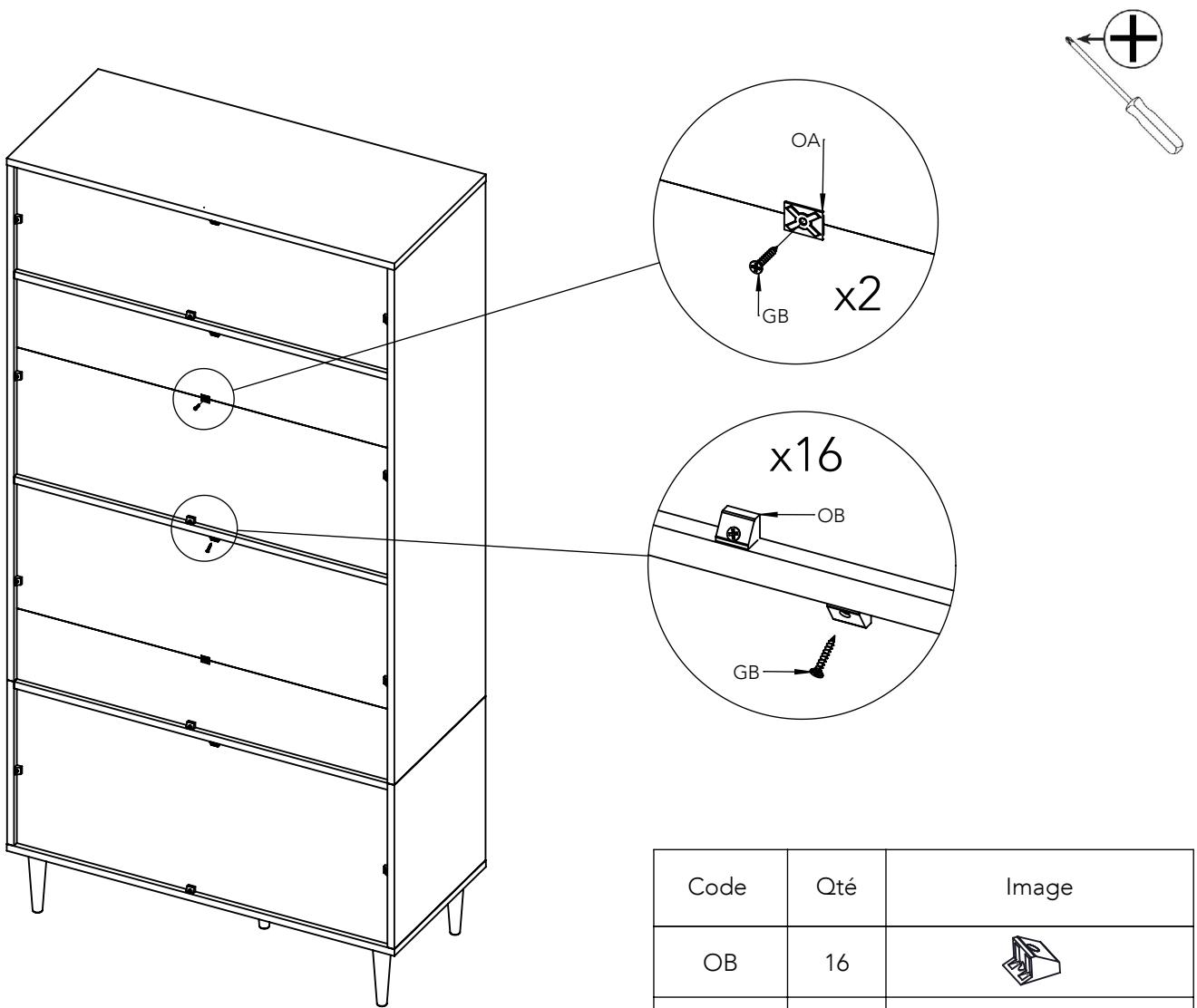
16



17

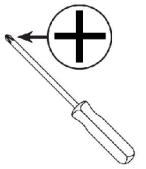
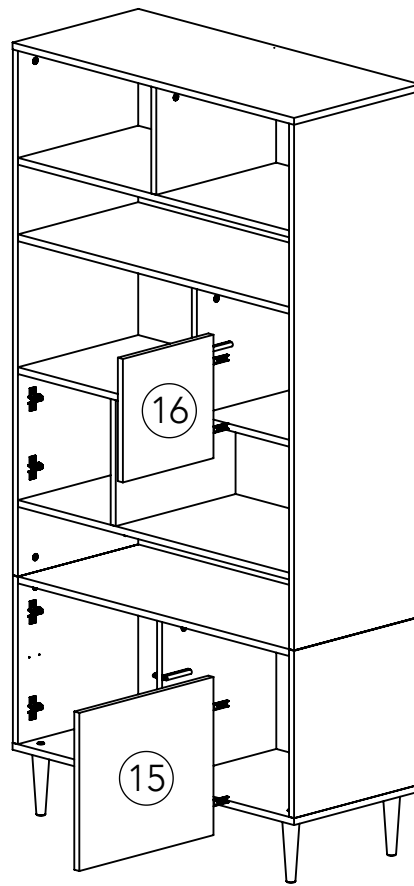
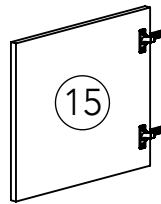
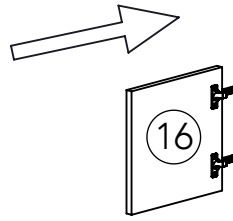
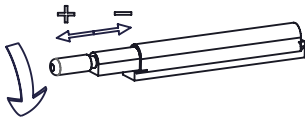
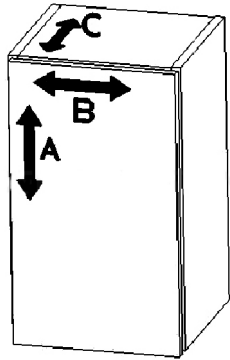
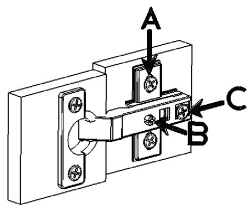


18

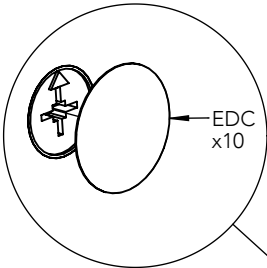
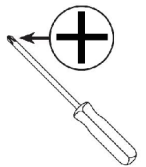
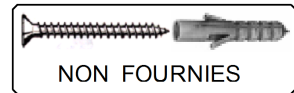
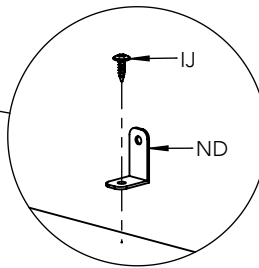
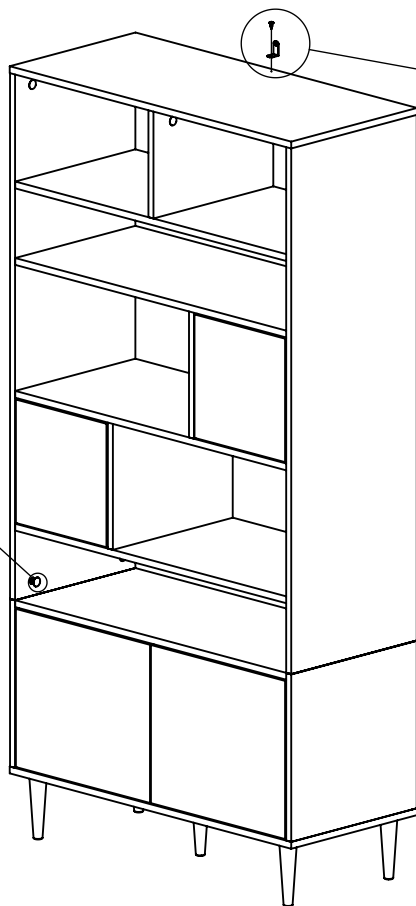


Code	Qté	Image
OB	16	
OA	2	
GB	18	3 x 20 mm

19



20



FR. Fixation murale impérative par une personne compétente avec vis et chevilles adaptées à la nature du mur.  
 EN. Unit must be secured to the wall by a competent person with appropriate screws and plugs  
 DE. Die Wandbefestigung muss von Fachmann und mit den dazu passenden Material montiert werden.

Code	Qté	Image
ND	1	
IJ	1	
EDC	10	

**INSTRUCTIONS D'ENTRETIEN**

Laver les surfaces à l'aide d'un chiffon doux, préalablement trempé dans une solution savonneuse (max. 1%)  
 ATTENTION! Ne pas utiliser de produit contenant de l'alcool ou de l'abrasif.  
 Essuyer à l'aide d'un chiffon doux.

**CARE AND CLEANING INSTRUCTIONS**

Wash the surfaces with a soft cloth damped in a mild soap solution (max 1%).  
 NOTE! Do not use cleaners containing alcohol or abrasives.  
 Wipe the surface dry with a soft cloth.

**PFLEGEHINWEIS**

Zur Reinigung und Pflege verwenden sie, ein feuchter Lappen mit Seifenlauge (max 1%) zum Abwischen  
 WICHTIG! Keine alkoholhaltigen Mittel oder Schleifmittel verwenden.  
 Die Oberfläche mit einem weichen Tuch abtrocknen.

