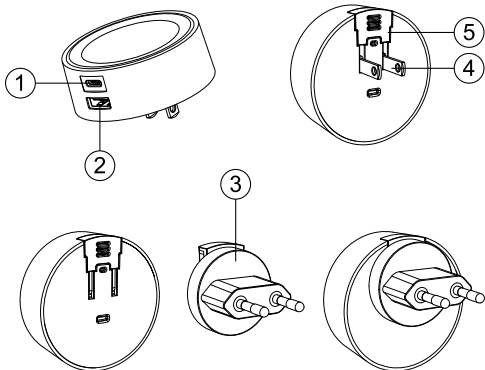


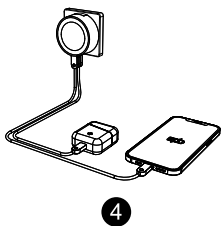
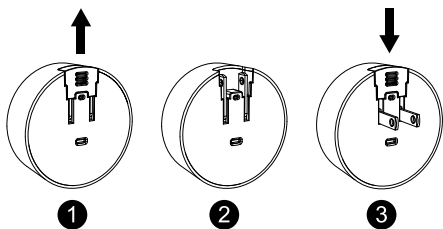
**LEXON<sup>®</sup>**

LL152  
**POWERON**

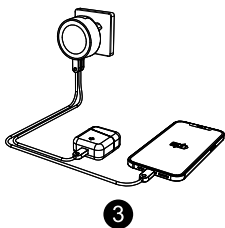
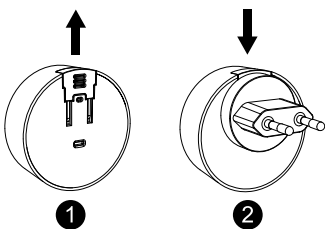
Design by Lexon Studio



(A) US



(B) EU



# ENGLISH

Please read the important safety information before operating your device and save the user guide for future reference.

## IN THE BOX

1x 30W Dual USB Power Adapter      1x Quick start guide

## FEATURES

- Ultra-fast charge
- Perfect for travel
- USB-C & USB-A output ports
- Charge 2 devices simultaneously
- Deliver optimal charging

## PRODUCT OVERVIEW

1. USB-C output (5V-3A, 9V-3A, 12V-2.5A, 15V-2A, 20V-1.5A, 30W Max)
2. USB-A output (5V-3A, 9V-2A, 12V-1.5A, 18W Max)
3. EU plug
4. Retractable US plug
5. Removable cap

## OPERATIONS & USE

Poweron features a USB-C Power Delivery 3.0 (30W max) and a Quick Charge 3.0 (18W max) for fast charging devices (smartphones, tablets, accessories, laptops).

For efficient and optimal charging, PD/QC 3.0 functions must be supported by your terminal device. The voltage and power will be automatically configured by PD/QC 3.0.

### Using the power adapter

#### • (A) US plug

1. Remove the cap by pushing it upwards
2. Unfold the US plug by tilting it downwards
3. Reposition the cap
4. Connect your USB charging cable (not included) to your USB charging port and the other end to your USB power adapter. Then plug the power adapter into a wall outlet.

#### • (B) EU plug

1. Remove the cap by pushing it upwards
2. Place the EU plug on the adapter
3. Connect your USB charging cable (not included) to your USB charging port and the other end to your USB power adapter. Then plug the power adapter into a wall outlet.

## SPECIFICATIONS

Dimensions: Ø 2.36 x 0.79" / Ø 6.6 x 2.5 cm

Material: Synthetic leather / ABS

Weight: 0.2 lb / 95 g

Input: AC 100-240V 50/60Hz 0.8A Max

Power plug type: EU/US

Protections: Overheat, Overload, Short-circuit

USB-A output (QC 3.0): 5V-3A, 9V-2A, 12V-1.5A, 18W Max

USB-C output (Power Delivery): 5V-3A, 9V-3A, 12V-2.5A, 15V-2A, 20V-1.5A, 30W Max

USB-C + USB-A: 5V-1.5A for each port, 15W Max

Compatibility: smartphones, tablets, accessories, laptops

## SAFETY PRECAUTIONS

1. Avoid pulling on the cords and cables. Always grip plugs firmly when unplugging from power source and when disconnecting cables. Never force a power tip into an electronic device.
2. To avoid electrical hazard, be sure to unplug the Poweron power adapter from its external power source before attaching the power tip.
3. For indoor use only. Avoid exposure to external heat sources; direct, prolonged sunlight; dust; corrosive chemicals; and moisture.
4. It is normal for power adapters to become warm during use. Avoid touching the device during use. Avoid placing in direct sunlight or near heat-sensitive materials.
5. Do not drop or subject the power adapter to undue shock.
6. Do not place anything on top of the power adapter.
7. Always use certified cables and connectors. Use of damaged cables, connectors, or accessories constitutes misuse and may result in injury or damage.
8. Do not attempt to service or disassemble. If you experience problems with the unit, discontinue use and contact Lexon for assistance.
9. Attempting to open or service the unit voids all warranties, express or implied.

# FRANÇAIS

Veillez lire les mesures de précautions avant d'utiliser votre appareil et conserver le guide d'utilisation pour référence ultérieure.

## DANS LA BOÎTE

1x Adaptateur secteur USB avec double port 30W      1x Guide d'utilisation rapide

## FONCTIONNALITÉS

- Charge ultra-rapide
- Parfait pour les déplacements et voyages
- Port de sortie USB-C et USB-A
- Chargez 2 appareils simultanément
- Offre une charge optimale

## VUE D'ENSEMBLE

1. Sortie USB-C (5V-3A, 9V-3A, 12V-2.5A, 15V-2A, 20V-1.5A, 30W Max)
2. Sortie USB-A (5V-3A, 9V-2A, 12V-1.5A, 18W Max)
3. Fiche Europe continentale (EU)
4. Fiche États-unis (US)
5. Couvercle amovible

## FONCTIONNEMENT ET UTILISATION

Poweron dispose d'un port USB-C Power Delivery 3.0 (30W max) et d'un port Quick Charge 3.0 (18W max) pour profiter de la charge rapide de certains de vos appareils (smartphones, tablettes, accessoires, ordinateurs portables).

Pour une charge efficace et optimale, les fonctions PD/QC 3.0 doivent être prises en charge par votre terminal. La tension et la puissance seront automatiquement configurées par PD/QC 3.0.

### Utilisation de l'adaptateur secteur

#### • (A) Fiche américaine

1. Retirez le couvercle en le poussant vers le haut
2. Dépliez la fiche US en l'inclinant vers le bas.
3. Repositionner le couvercle
4. Branchez votre câble de charge USB (non inclus) à votre port de charge USB et l'autre extrémité à votre adaptateur secteur USB. Branchez ensuite l'adaptateur d'alimentation sur une prise murale.

#### • (B) Fiche UE

1. Retirez le couvercle en le poussant vers le haut
2. Placez la fiche EU sur l'adaptateur
3. Branchez votre câble de charge USB (non inclus) à votre port de charge USB et l'autre extrémité à votre adaptateur secteur USB. Branchez ensuite l'adaptateur d'alimentation sur une prise murale.

## SPÉCIFICATIONS

Dimensions: Ø 6,6 x 2,5 cm

Matériau: Cuir synthétique / ABS

Poids: 95 g

Entrée: AC 100-240V 50/60Hz 0.8A Max

Type de fiches: EU/US

Protections: Surchauffe, Surcharge, Court-circuit

Sortie USB-A (QC 3.0): 5V-3A, 9V-2A, 12V-1.5A, 18W max.

Sortie USB-C (Power Delivery): 5V-3A, 9V-3A, 12V-2.5A, 15V-2A, 20V-1.5A, 30W max.

USB-C + USB-A: 5V-1.5A pour chaque port, 15W Max

Compatibilité: smartphones, tablettes, accessoires, ordinateurs portables.

## MESURES DE PRÉCAUTIONS

1. Évitez de tirer sur les cordons et les câbles. Saisissez toujours fermement les fiches lorsque vous les débranchez de la source d'alimentation et lorsque vous débranchez les câbles. Ne forcez jamais un embout d'alimentation dans un appareil électronique.
2. Pour éviter tout risque électrique, assurez-vous de débrancher l'adaptateur Poweron de sa source d'alimentation externe avant de fixer l'embout d'alimentation.
3. Utilisation à l'intérieur uniquement. Évitez toute exposition à des sources de chaleur externes, à la lumière directe et prolongée du soleil, à la poussière, aux produits chimiques corrosifs et à l'humidité.
4. Il est normal que les adaptateurs d'alimentation deviennent chauds pendant l'utilisation. Évitez de toucher l'appareil pendant son utilisation. Évitez de le placer à la lumière directe du soleil ou à proximité de matériaux sensibles à la chaleur.
5. Ne laissez pas tomber l'adaptateur d'alimentation et ne lui faites pas subir de chocs excessifs.
6. Ne placez rien sur le dessus de l'adaptateur d'alimentation.
7. Utilisez toujours des câbles et des connecteurs certifiés. L'utilisation de câbles, de connecteurs ou d'accessoires endommagés constitue une mauvaise utilisation et peut entraîner des blessures ou des dommages.
8. N'essayez pas de réparer ou de démonter l'appareil. Si vous rencontrez des problèmes avec l'appareil, cessez de l'utiliser et contactez Lexon pour obtenir de l'aide.
9. Toute tentative d'ouverture ou de réparation de l'appareil annule toute garantie, expresse ou implicite.

## **EUROPEAN UNION CE DIRECTIVE**

LEXON hereby declares that this device complies with the essential requirements and other relevant provisions of the directives 2014/30/EU (EMC Directive) and 2014/35/EU (LVD).

The original EU declaration of conformity may be found at:

<https://www.lexon-design.com/assets/certifications-ce-poweron.pdf>

LEXON déclare que cet appareil est conforme aux exigences essentielles et aux autres dispositions pertinentes des directives 2014/30/UE (EMC Directive) et 2014/35/UE (LVD).

La déclaration de conformité originale de l'UE peut être consultée à l'adresse suivante:

<https://www.lexon-design.com/assets/certifications-ce-poweron.pdf>

## **UK CONFIRMITY ASSESSMENT**

The object described above is in conformity with the Electrical Equipment (Safety) Regulations 2016 and Electromagnetic Compatibility Regulations 2016.

The original UK declaration of conformity may be found at:

<https://www.lexon-design.com/assets/certifications-ukca-poweron.pdf>

## **DISPOSAL AND RECYCLING INFORMATION**

After the implementation of the European Directive 2012/19/EU in the national legal system, the following applies : electrical and electronic devices may not be dis-posed of with domestic waste. Consumers are obliged by law to return electrical and electronic device at the end of their service lives to the public collecting points set up for this purpose or point of sale. Details to this are defined by the national law of the respective country. This symbol on the product, the instruction manual or the package indicates that a product is subject to these regulations. By recycling, reusing the materials or other forms of utilizing old devices, you are making an important contribution to protecting our environment.



**LEXON**

125, Avenue des Champs-Élysées - 75008 Paris - FRANCE

All brands or product names are or may be trademarks or their respective owners.

Pictures and specifications are not contractual, Assembled in China.

[lexon-design.com](https://www.lexon-design.com) | [@lexondesign](https://twitter.com/lexondesign)