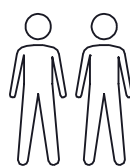
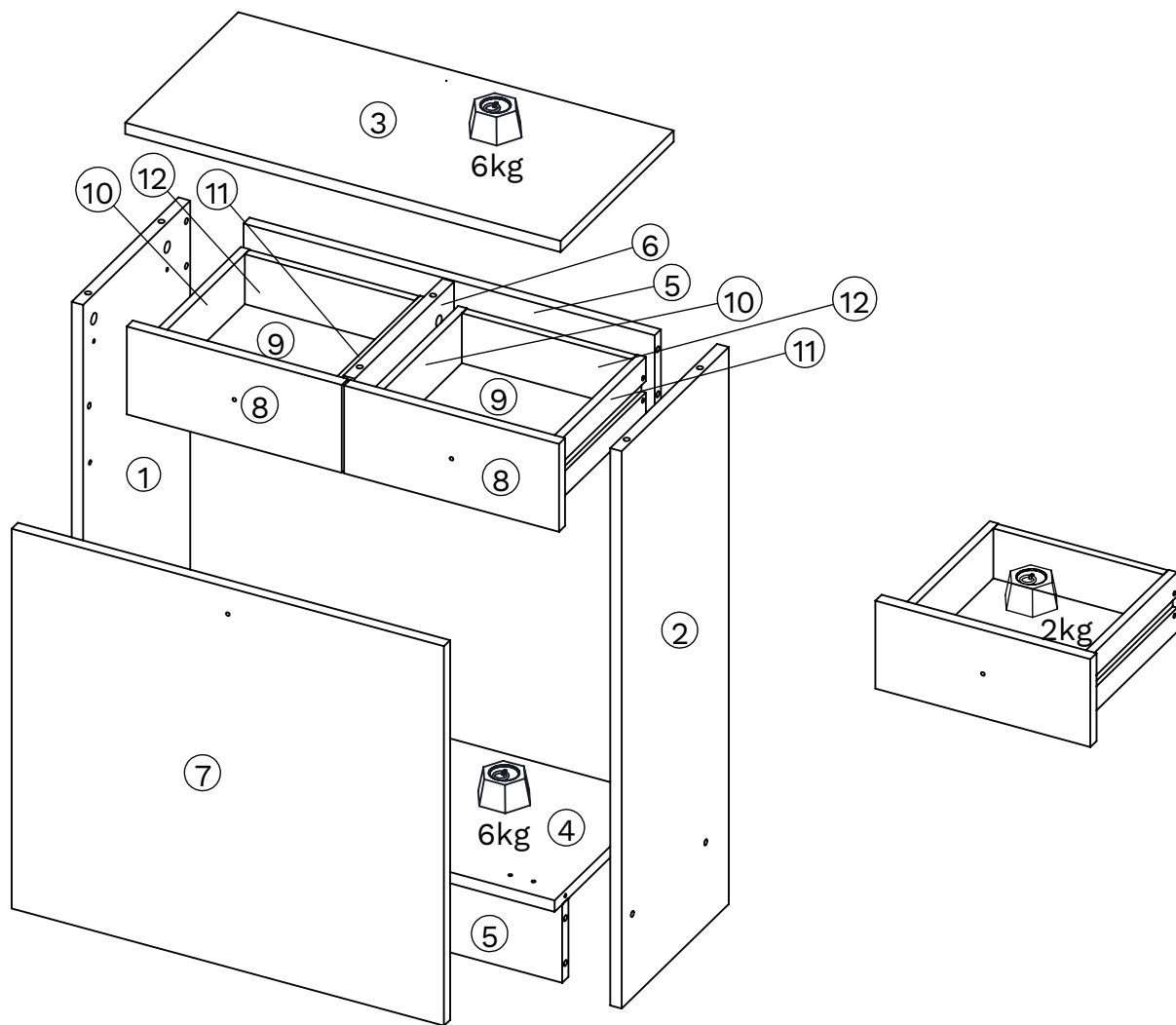



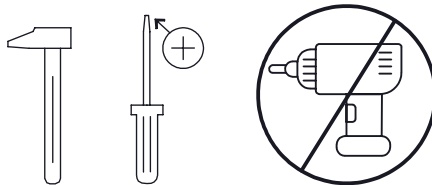
1:30



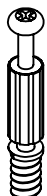
x 2



O	x	mm	
1	1	794 x 280 x 16	1
2	1	794 x 280 x 16	1
3	1	601 x 296 x 16	1
4	1	568 x 280 x 16	1
5	2	568 x 112 x 16	1
6	1	260 x 125 x 16	1
7	1	597 x 541 x 16	1
8	2	297 x 125 x 16	1
9	2	243 x 243 x 3	1
10	2	247 x 85 x 12	1
11	2	247 x 85 x 12	1
12	2	235 x 85 x 12	1



AA x6



BA x6



Ø6,3x50mm  
CA x4



DA x8



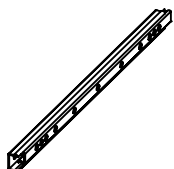
DL x2



DK x4



6,3x11mm  
FB x4



OH x4



Ø7,3x14mm  
FE x9



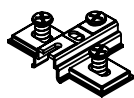
Ø4x9mm  
ITB x4



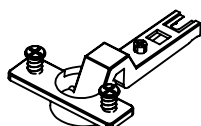
Ø4x15mm  
IJ x2



Ø4x16mm  
IR x4



KL x2



KB x2



QE x3



Ø4x25mm  
IX x3



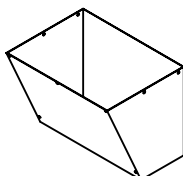
ND x2



NR x9



OU x2



TF x1



OJ x2



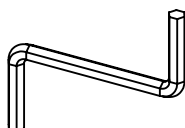
ME x2



RK x4



EC x4



CLE x1



DAE x8



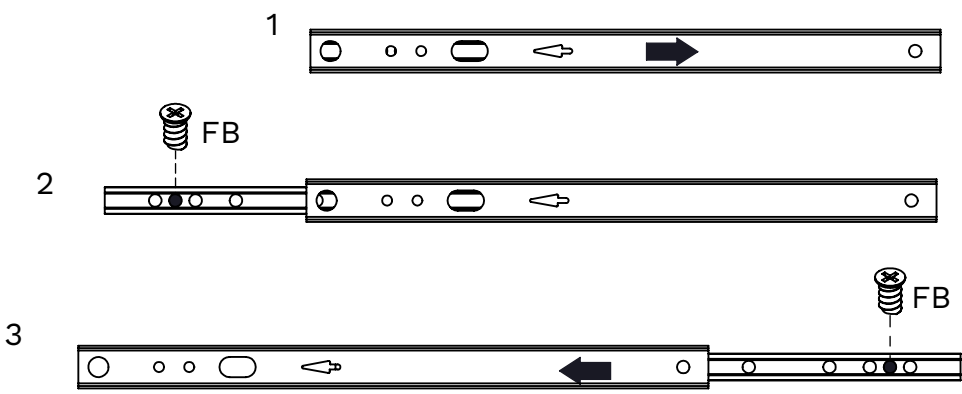
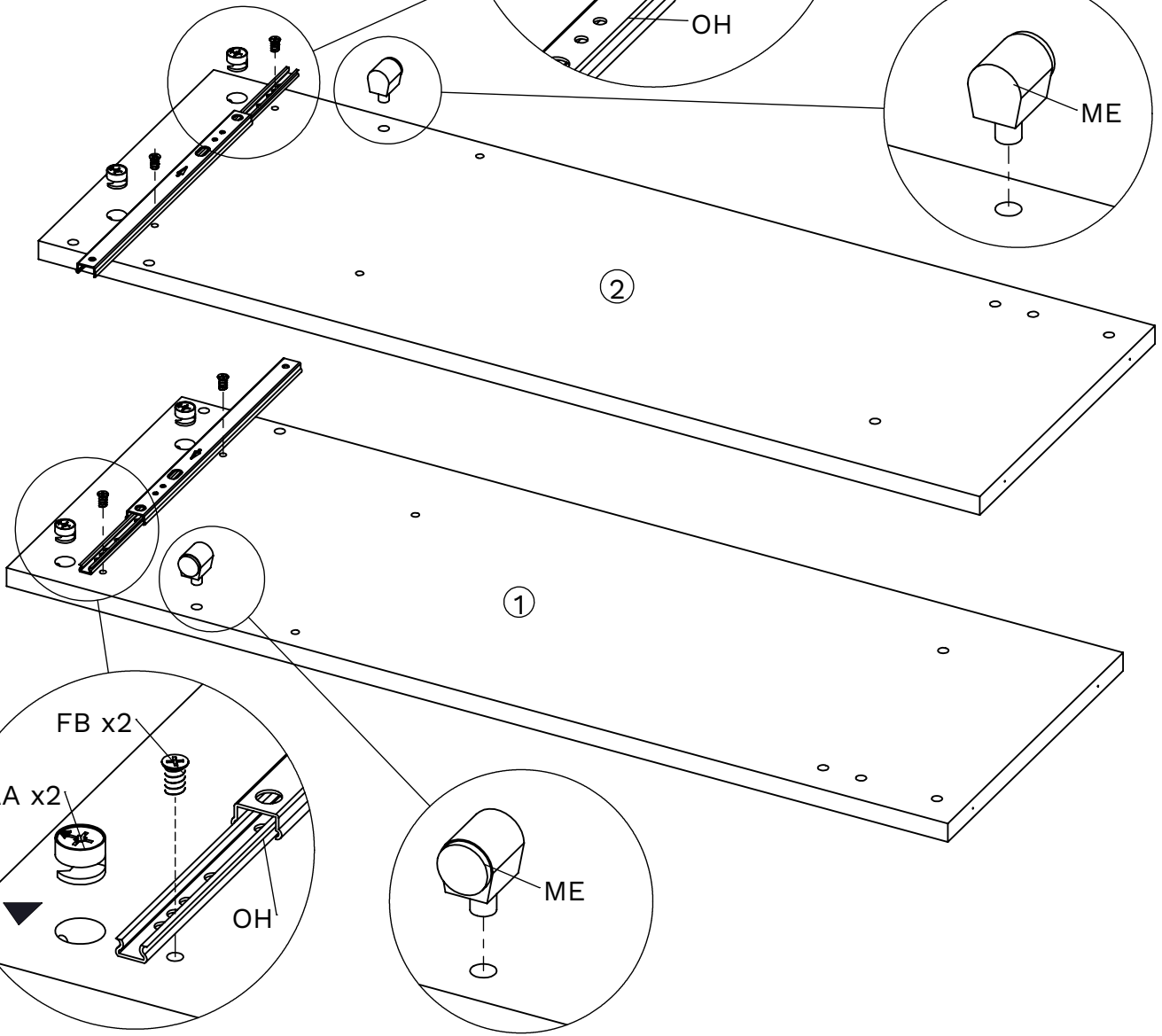
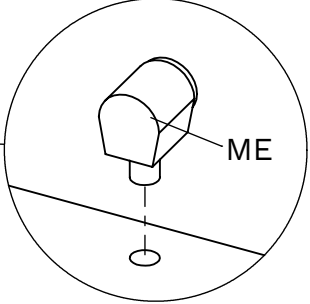
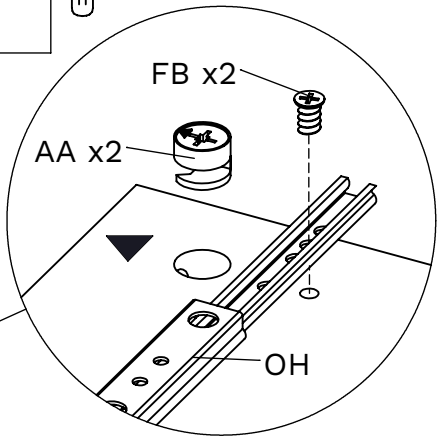
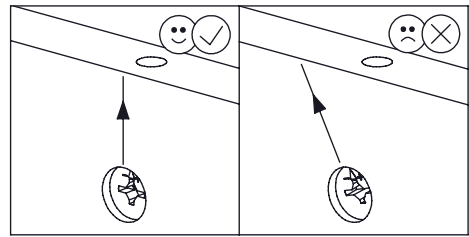
AAC x8

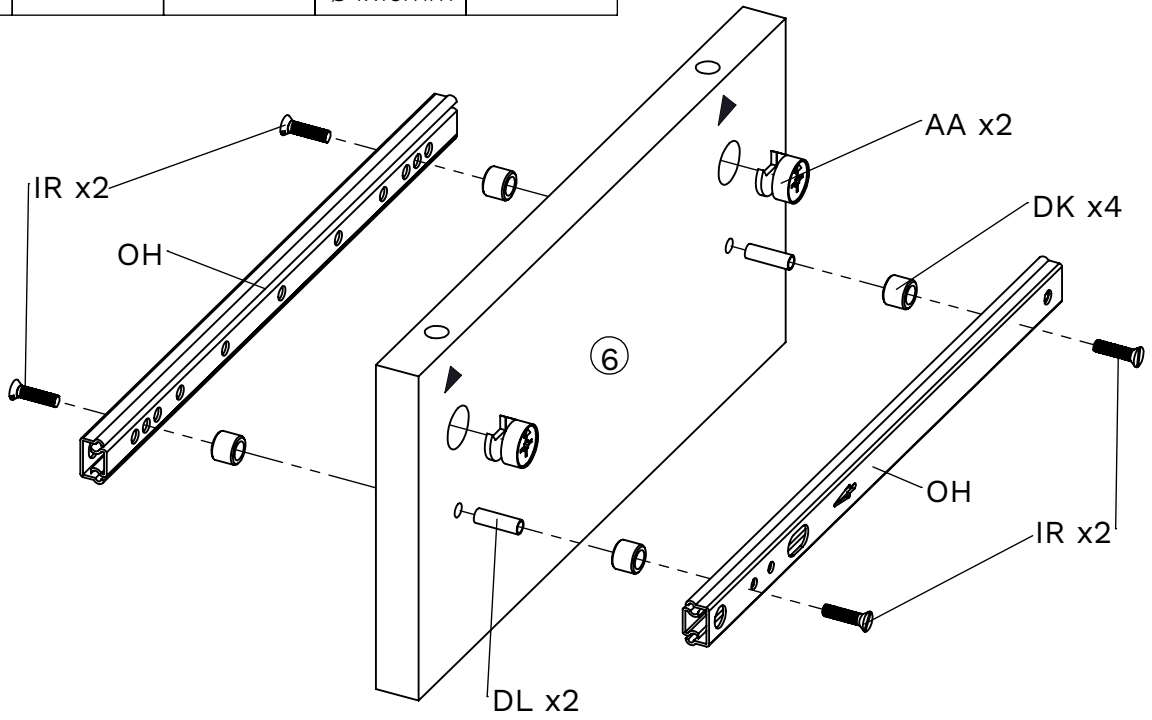
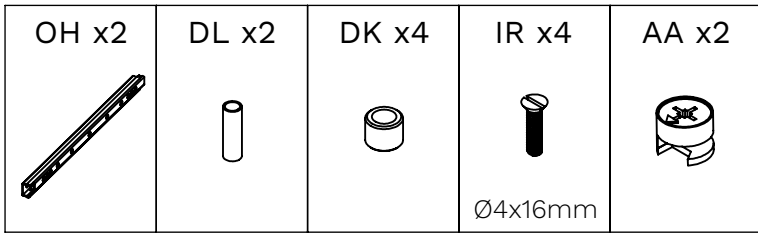
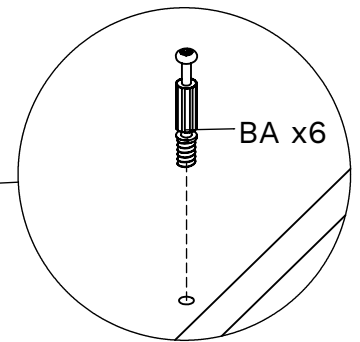
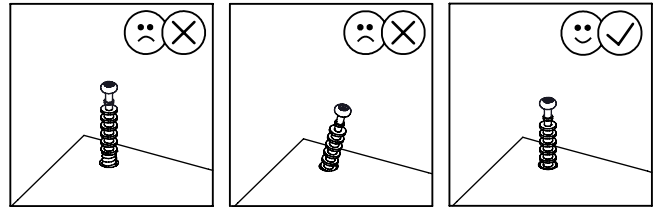
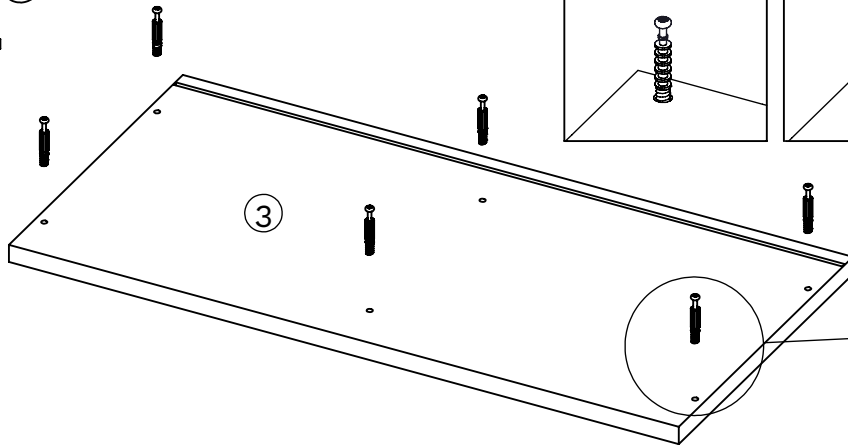
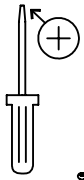
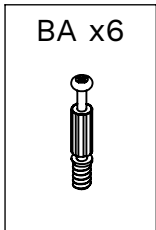
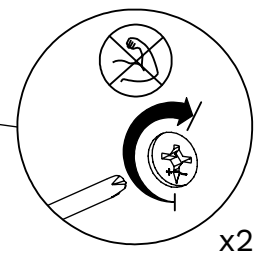
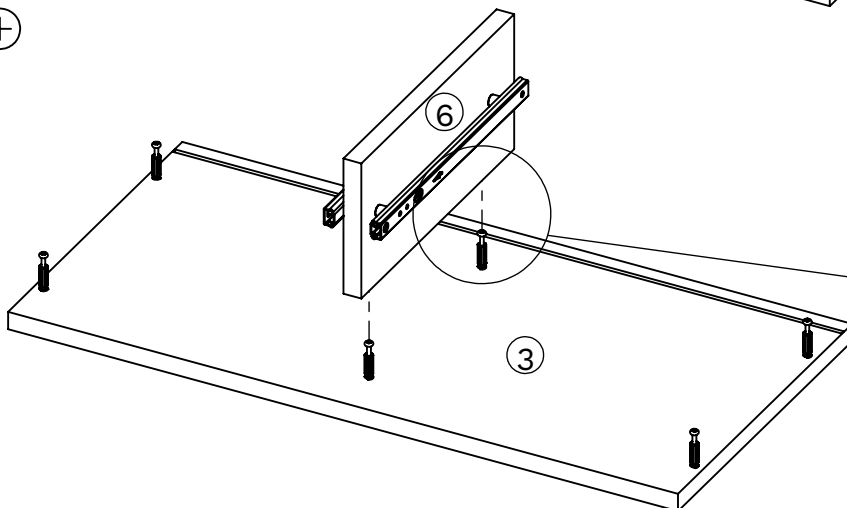
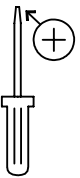


Ø7x32mm  
BAC x8

**1**

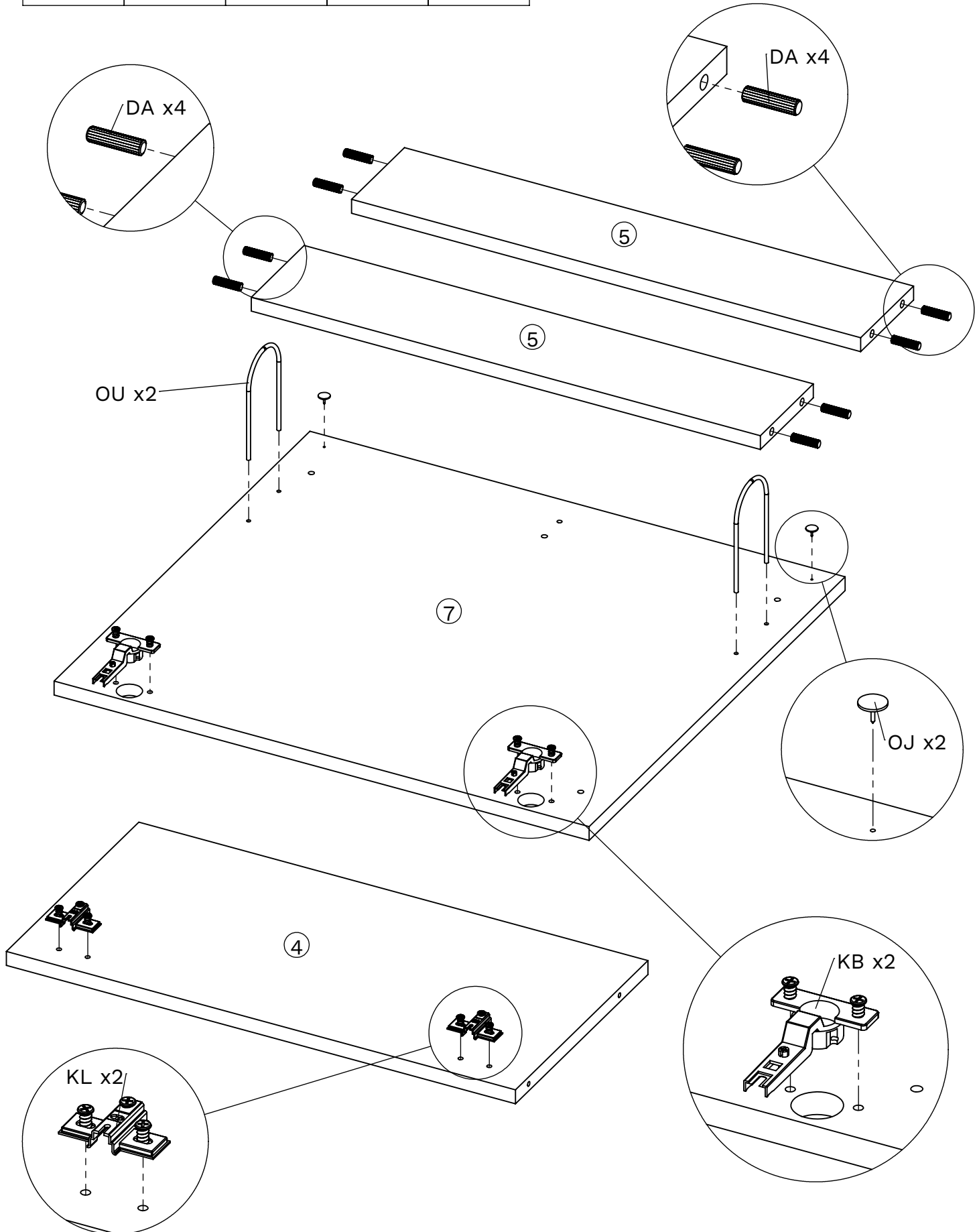
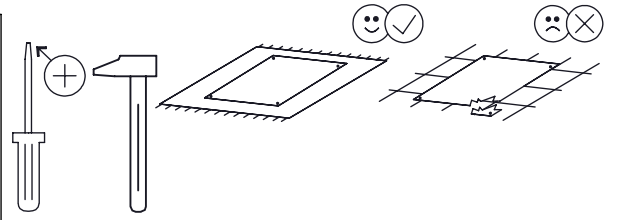
OH x2	FB x4	AA x4	ME x2		
	Ø6,3x11mm				



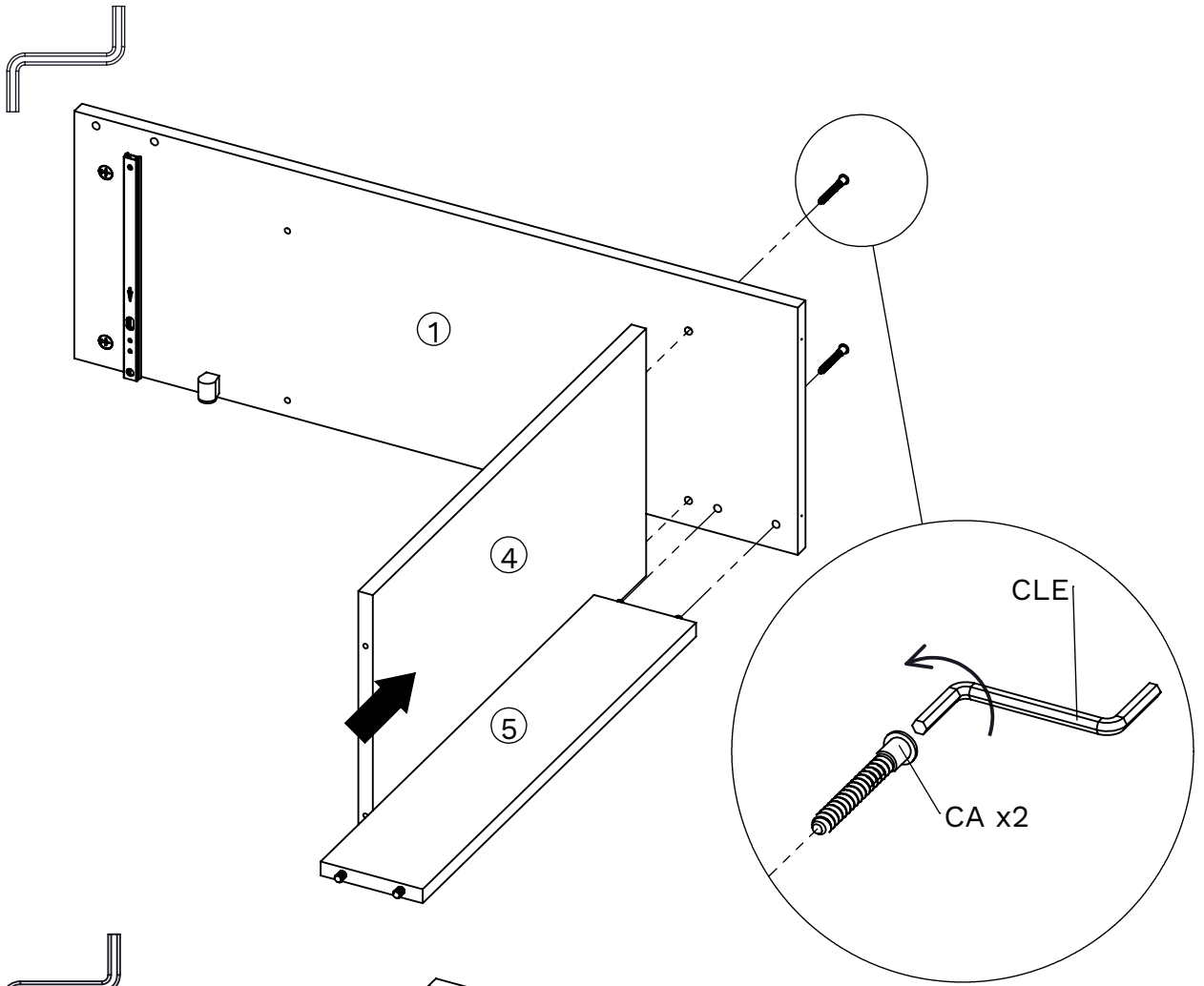
**2****3****4**

5

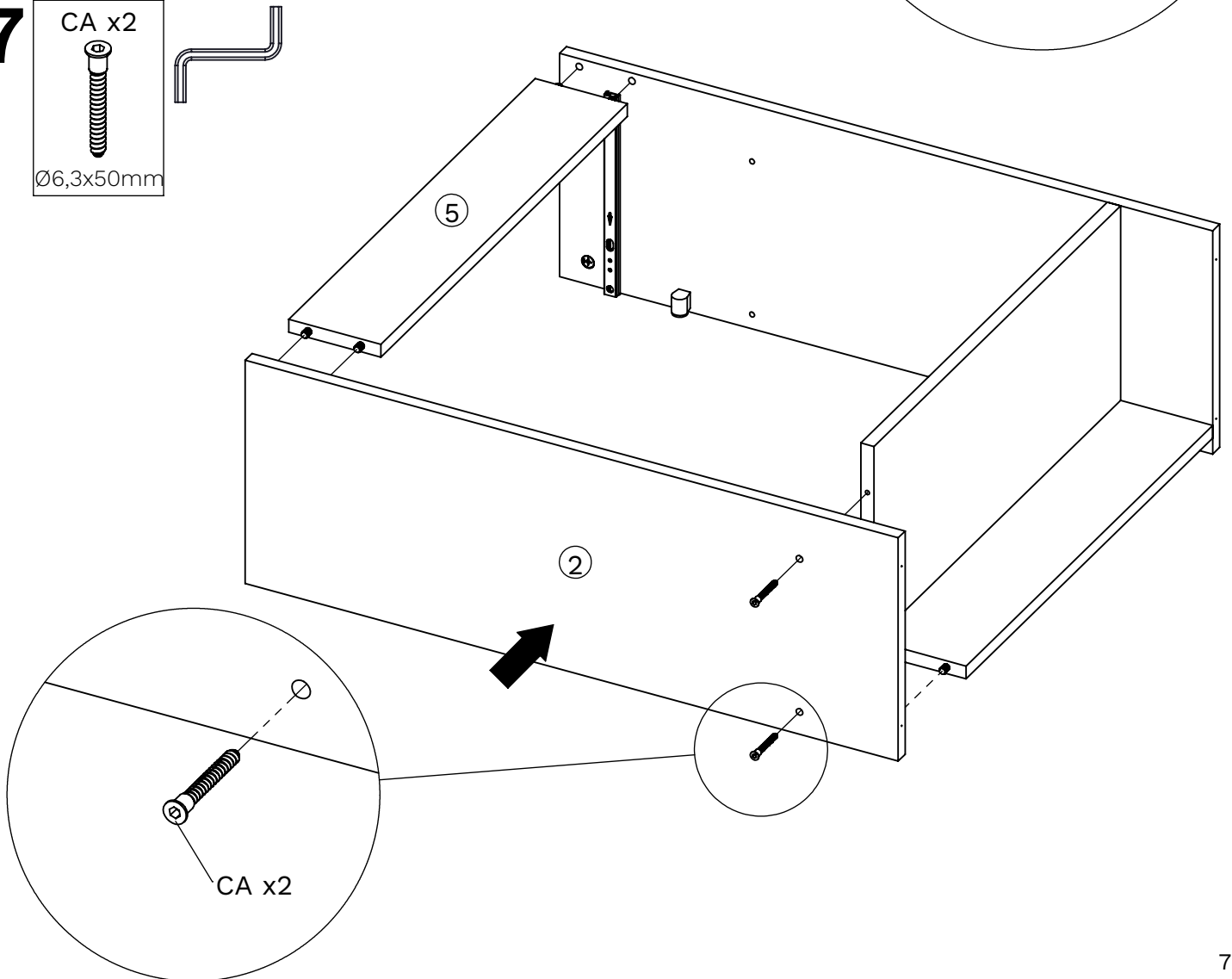
DA x8	OU x2	OJ x2	KB x2	KL x2
-------	-------	-------	-------	-------





**6** CA x2  
Ø6,3x50mm

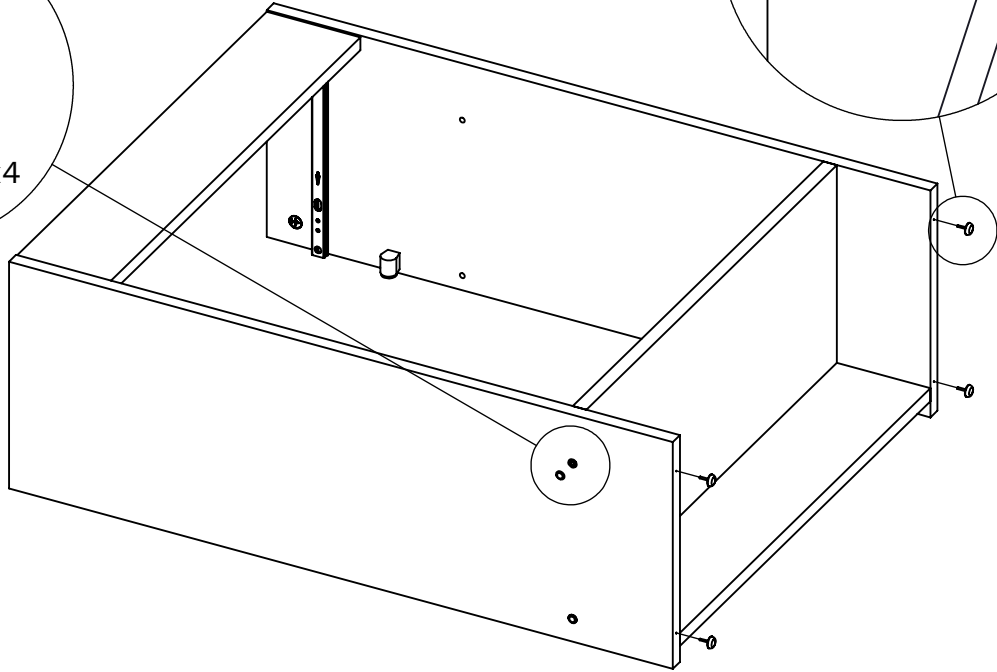
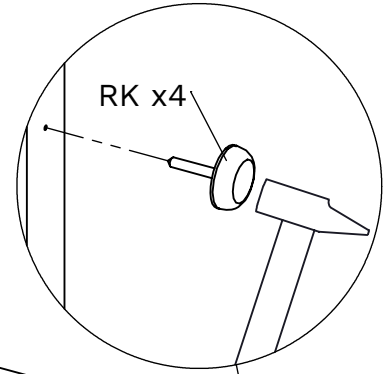
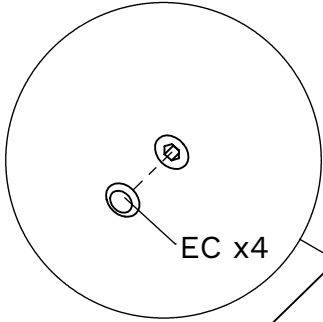
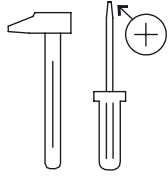


**7** CA x2  
Ø6,3x50mm

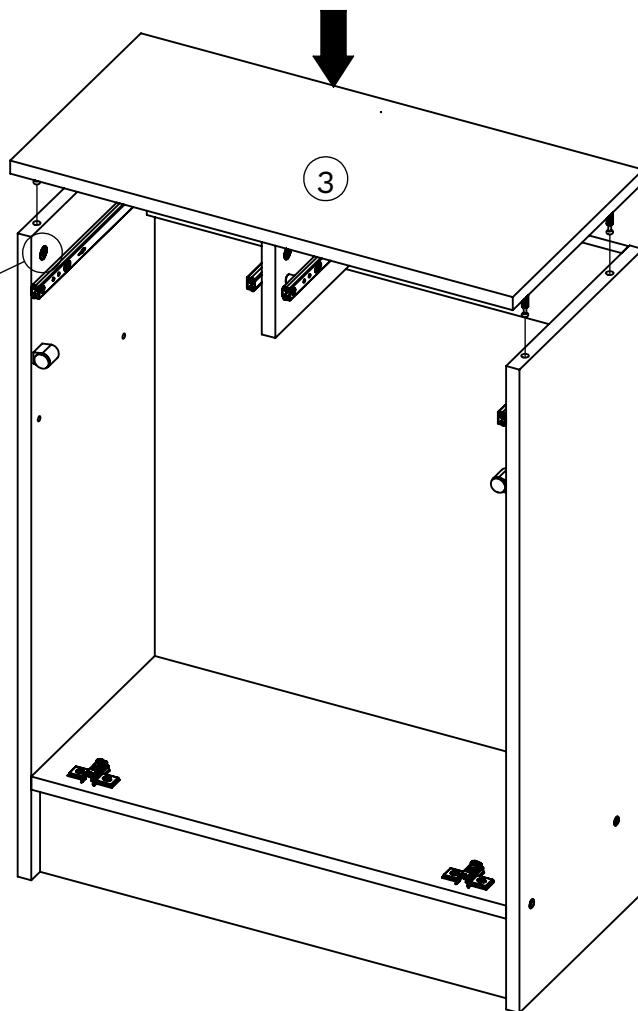
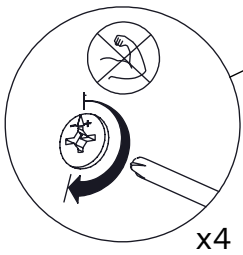
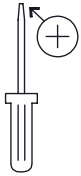


8

RK x4	EC x4
	






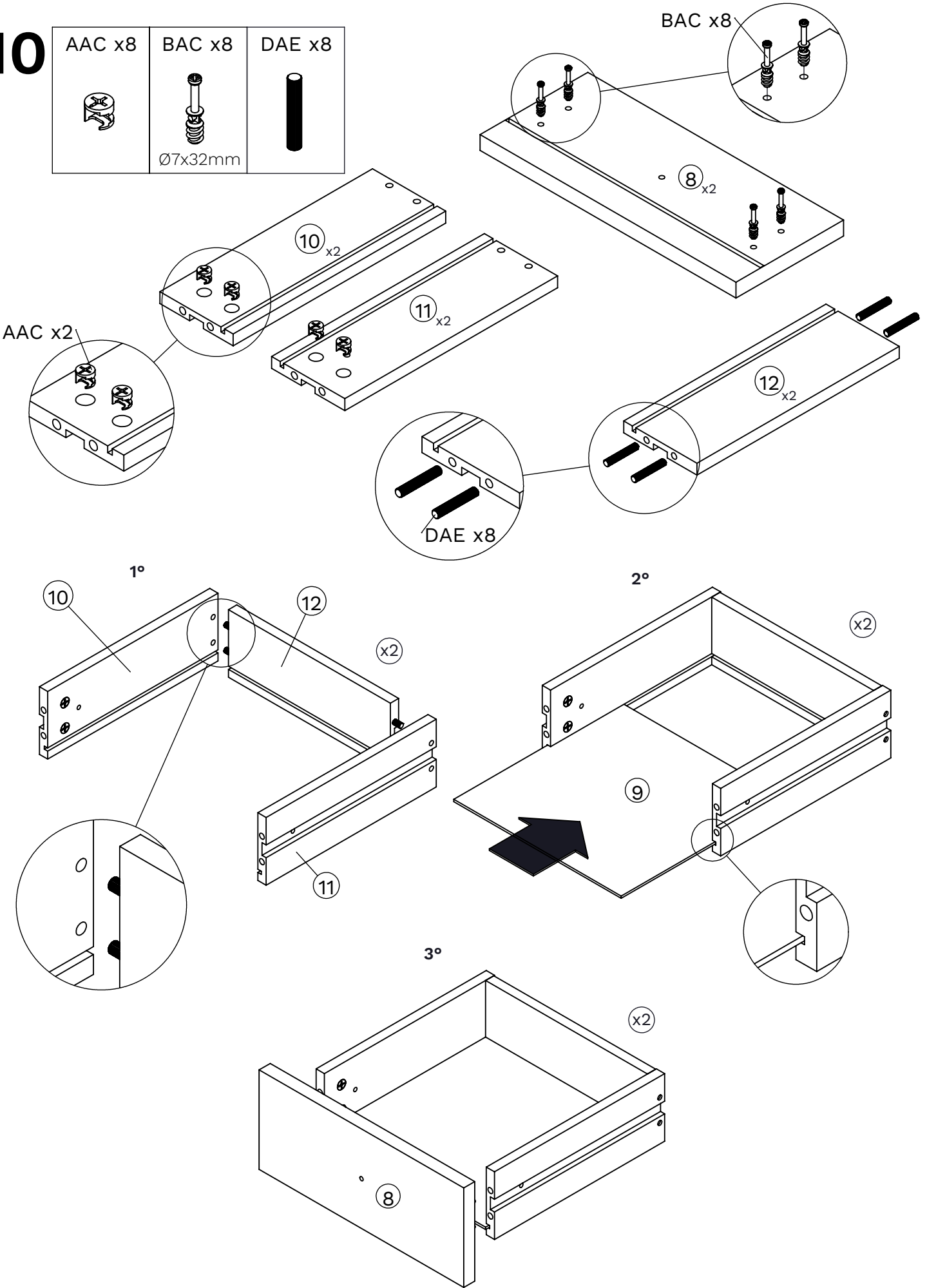
9





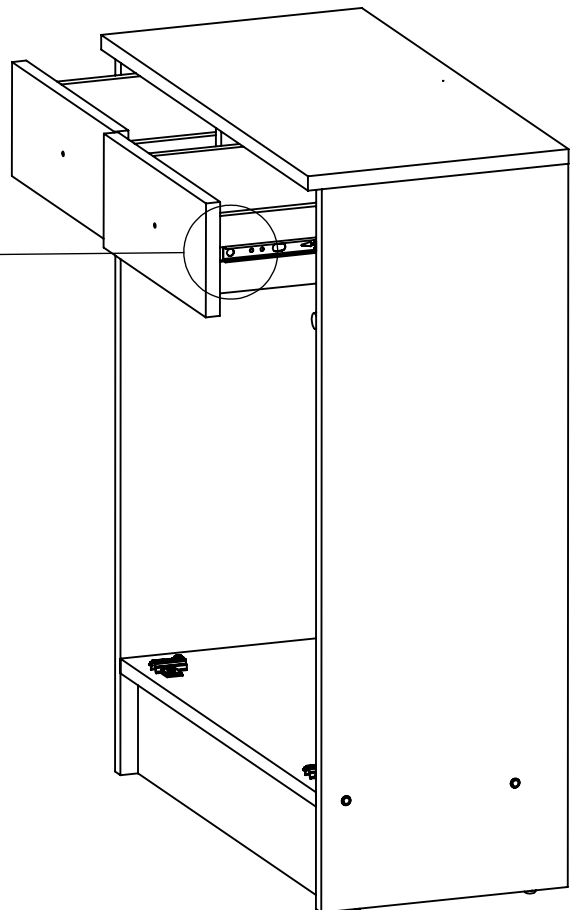
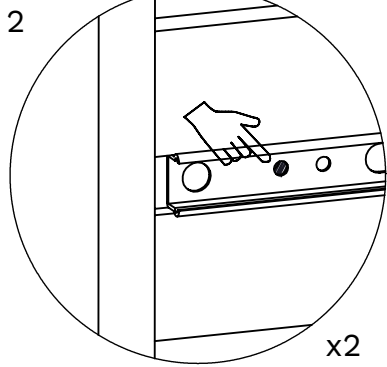
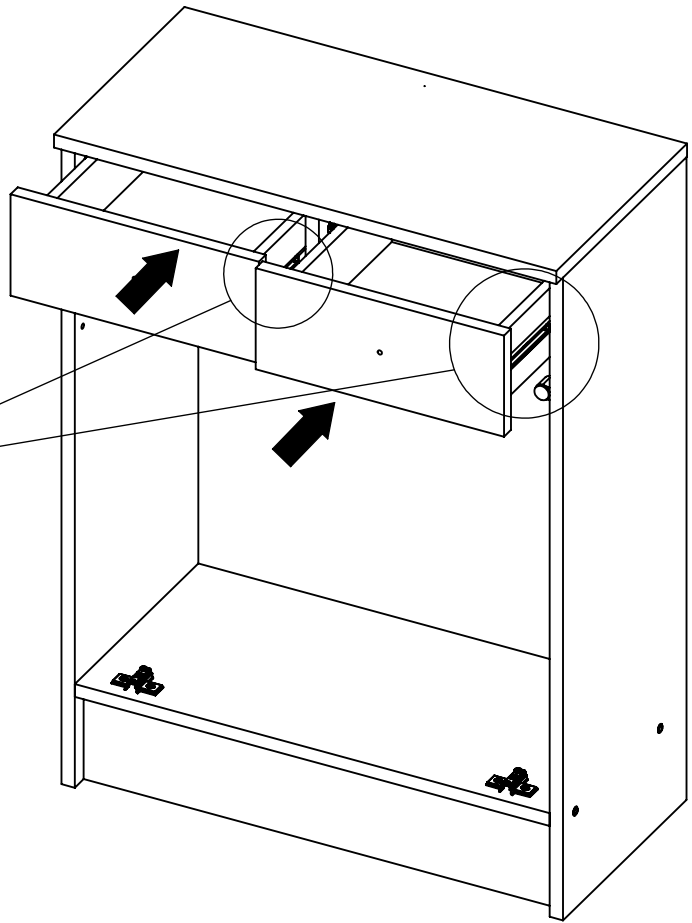
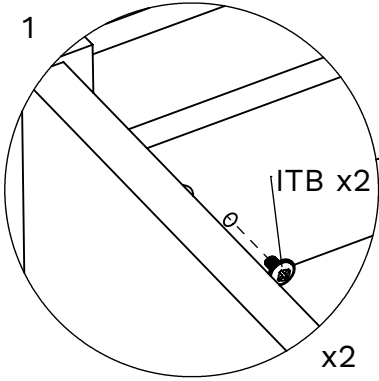
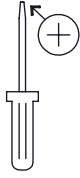
# 10

AAC x8	BAC x8	DAE x8
	 Ø7x32mm	

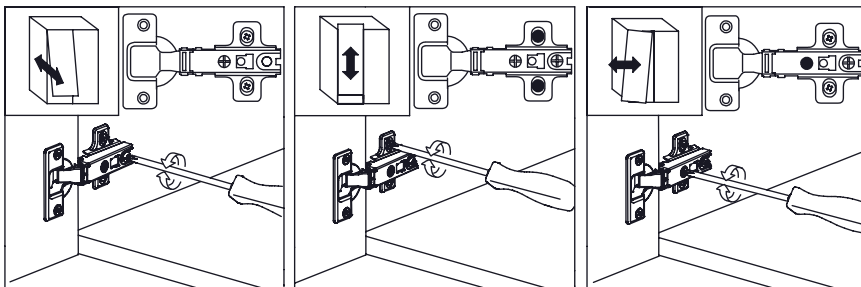
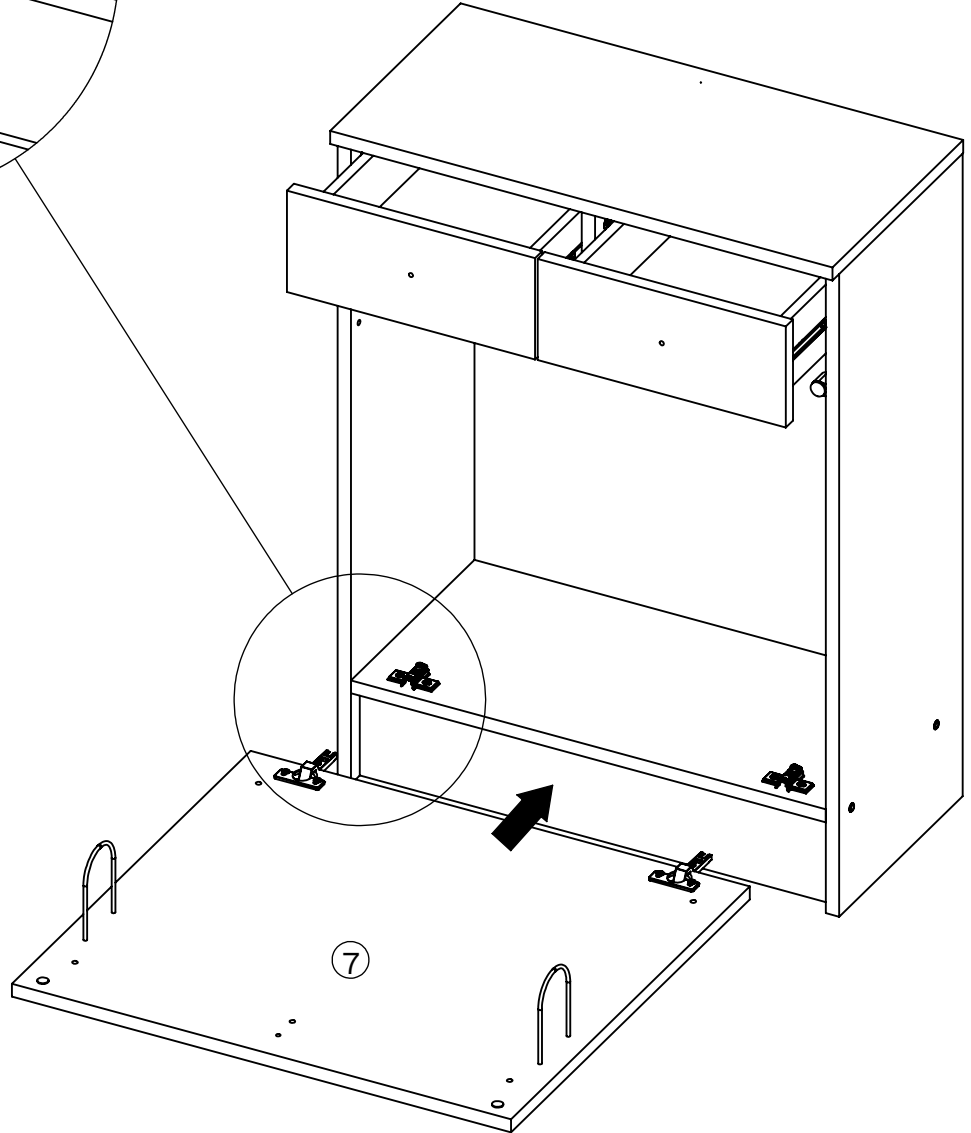
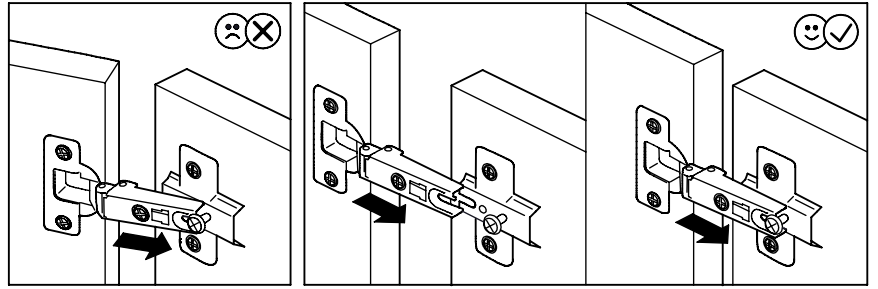
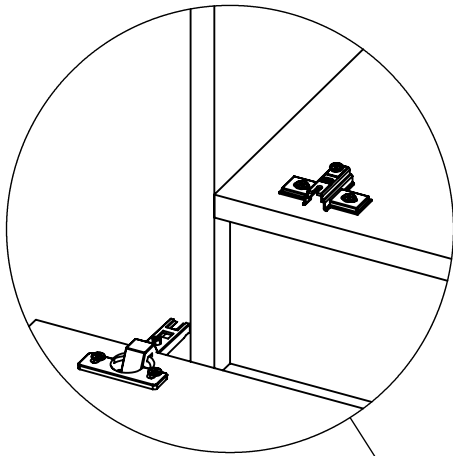
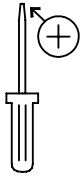


# 11

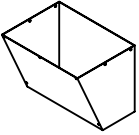


ITB x4  
  
Ø4x9mm

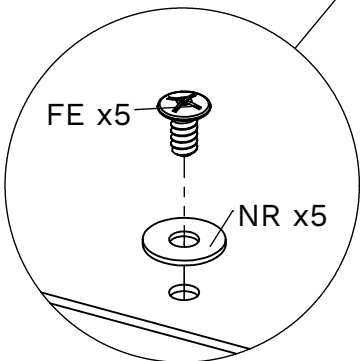
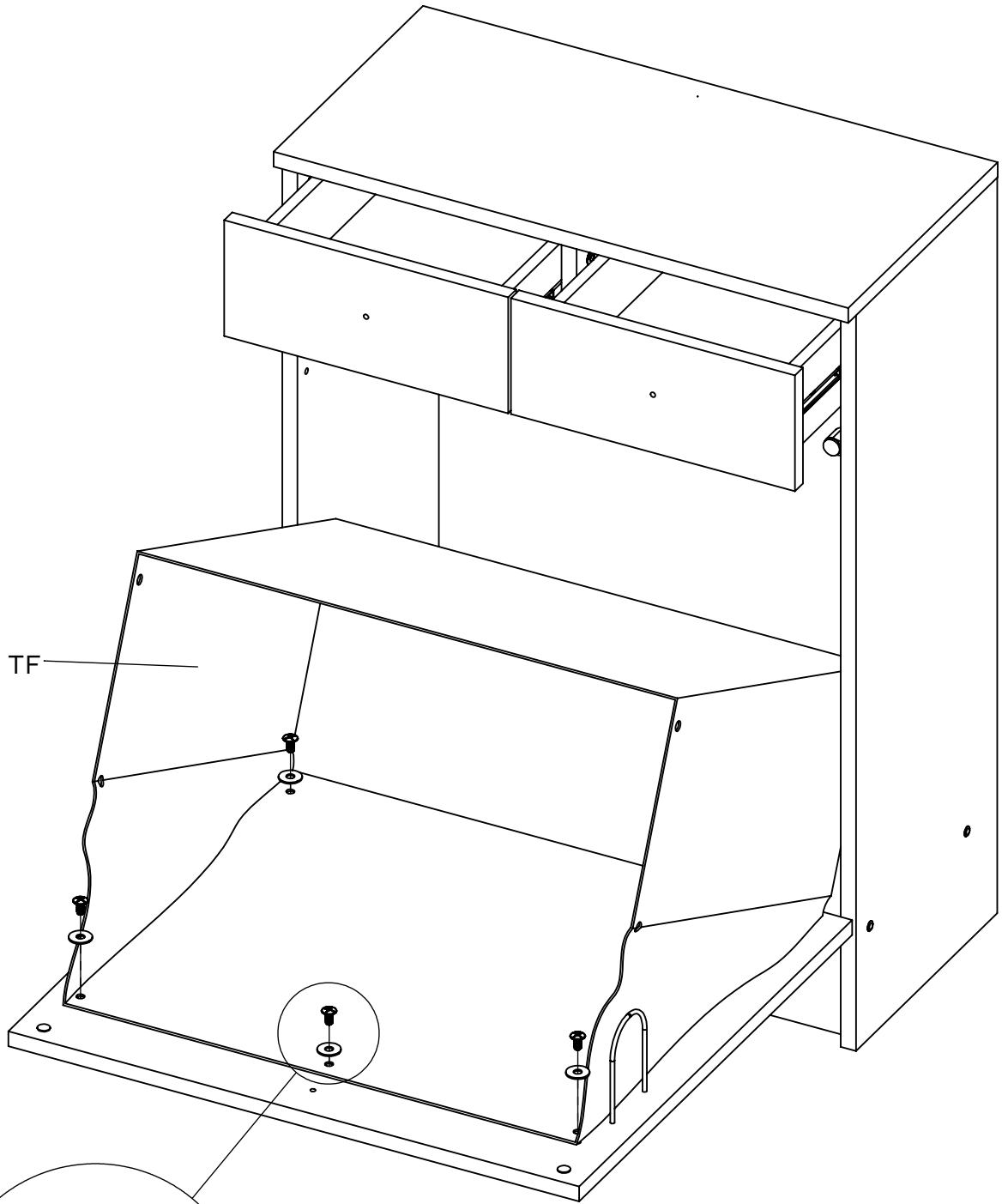
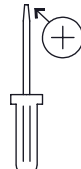


# 12





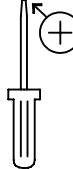


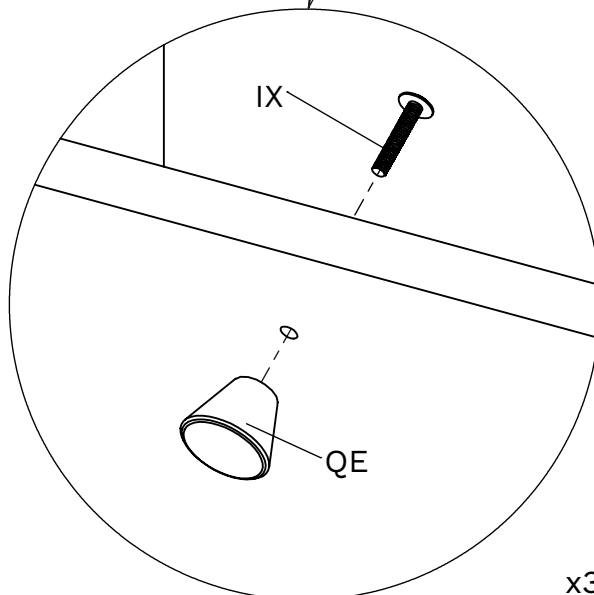
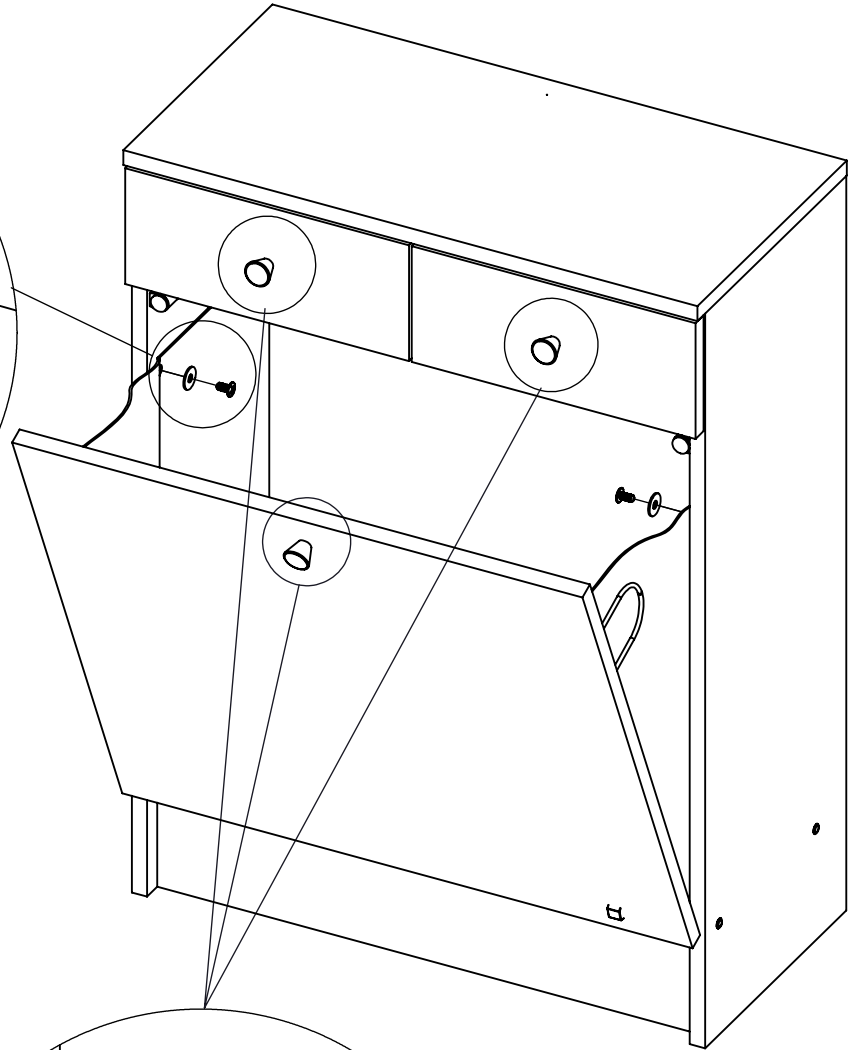
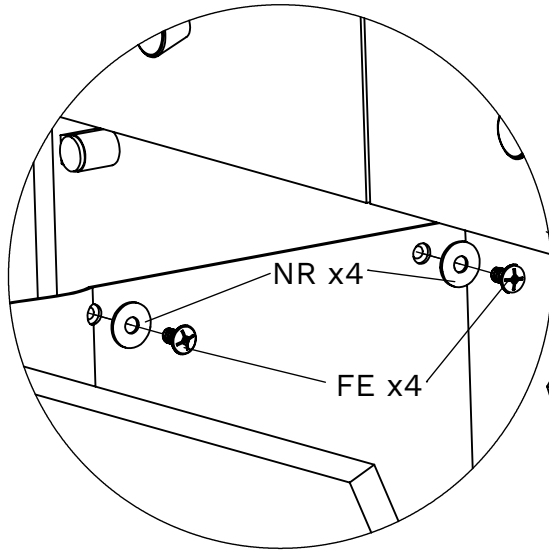
# 13

TF x1	NR x5	FE x5
		
		Ø7,3x14mm

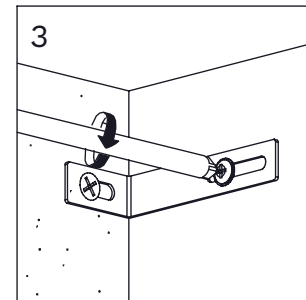
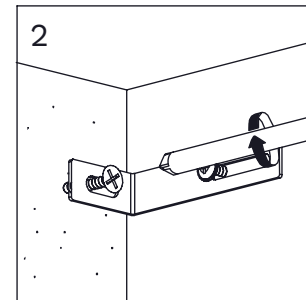
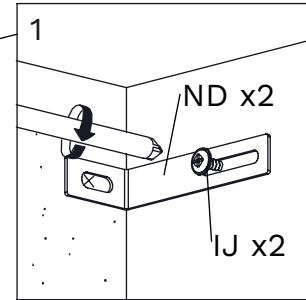
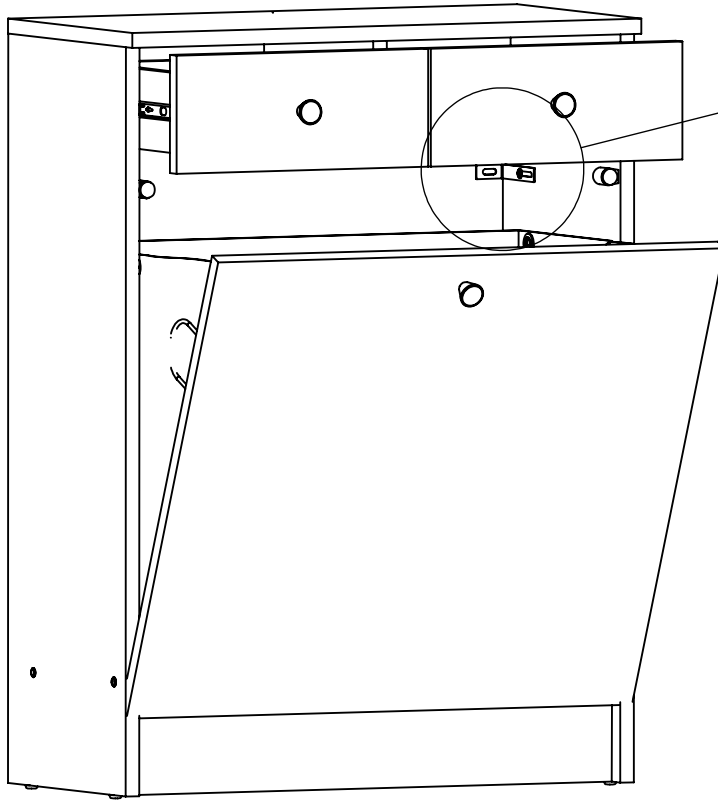
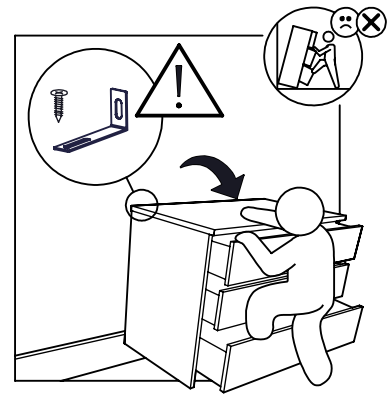
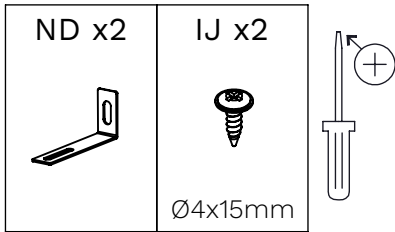


# 14

NR x4 	FE x4  Ø7,3x14mm	QE x3 	IX x3  Ø4x25mm	
--	---	--	---	---



# 15



<b>Achtung • Attention • Attenzione • Opgelet • Uwaga • Pozor • Figyelem</b> <b>Atenție • Dikkat • Внимание • Atención • Atenção</b>			
D	Wandbefestigung dient als Kippschutz - unbedingt anbringen! Bei einigen Wandtypen kann ein Spezialdübel erforderlich sein!	CZ	Montáž na stěnu slouží jako ochrana proti převrnutí - bezpodmínečně umístěte! U některých typů stěn může být zapotřebí speciální hmoždinka!
GB	The wall fastening serves to prevent tipping - be absolutely sure to mount it! For certain wall types, a special wall plug may be necessary!	SK	Upevnenie na stenu slúži ako ochrana proti prevráteniu – bezpodmienečne použite! Pre niektoré druhy stien môže byť potrebná špeciálna hmoždinka!
FR	La fixation murale sert de protection contre le basculement - à installer impérativement ! Pour certains types de murs il faut des chevilles spéciales !	HU	A termék a falhoz kel rögzíténi, különben az felborulhat! Egyes faltípusoknál speciális tiplit kell használni!
IT	Il fissaggio alla parete serve da protezione anti-ribaltamento - attaccarla assolutamente! Per alcune strutture di parete può essere necessario un tassello speciale!	RO	Sistemul de fixare la perete servește ca protecție la răsturnare - de montat obligatoriu! Pentru unele tipuri de pereți este posibil să fie necesar un diblu special!
NL	Bevestiging aan de muur dient als kantelbescherming – zeker en vast bevestigen! Bij enkele muurtypes is een speciale plugmisschien vereist!	TR	Duvardaki sabitleme, devrilmeye karşı bir emniyet tedbiridir ve mutlaka monte edilmelidir! Bazı duvar tiplerinde bunun için özel bir dübel gerekli olabilir!
PL	Mocowanie do ściany jest jednocześnie zabezpieczeniem przed przewróceniem – koniecznie zamontować! Do niektórych rodzajów ścian koniecznie zastosować specjalne kołki mocujące.	PT	A fixação do produto à parede serve para prevenir que este tombe! Certifique-se que executa este passo correctamente. Para determinados tipos de parede pode ser necessário utilizar uma bucha especial!
ES	La fijación a la pared sirve para evitar vuelcos. ¡Asegúrate de montarlo! ¡Para ciertos tipos de pared, se necesitan tacos especiales!	RU	Обязательно установите крепление на стене во избежание опрокидывания! Для некоторых типов стен может потребо- ваться специальный дюбель!



