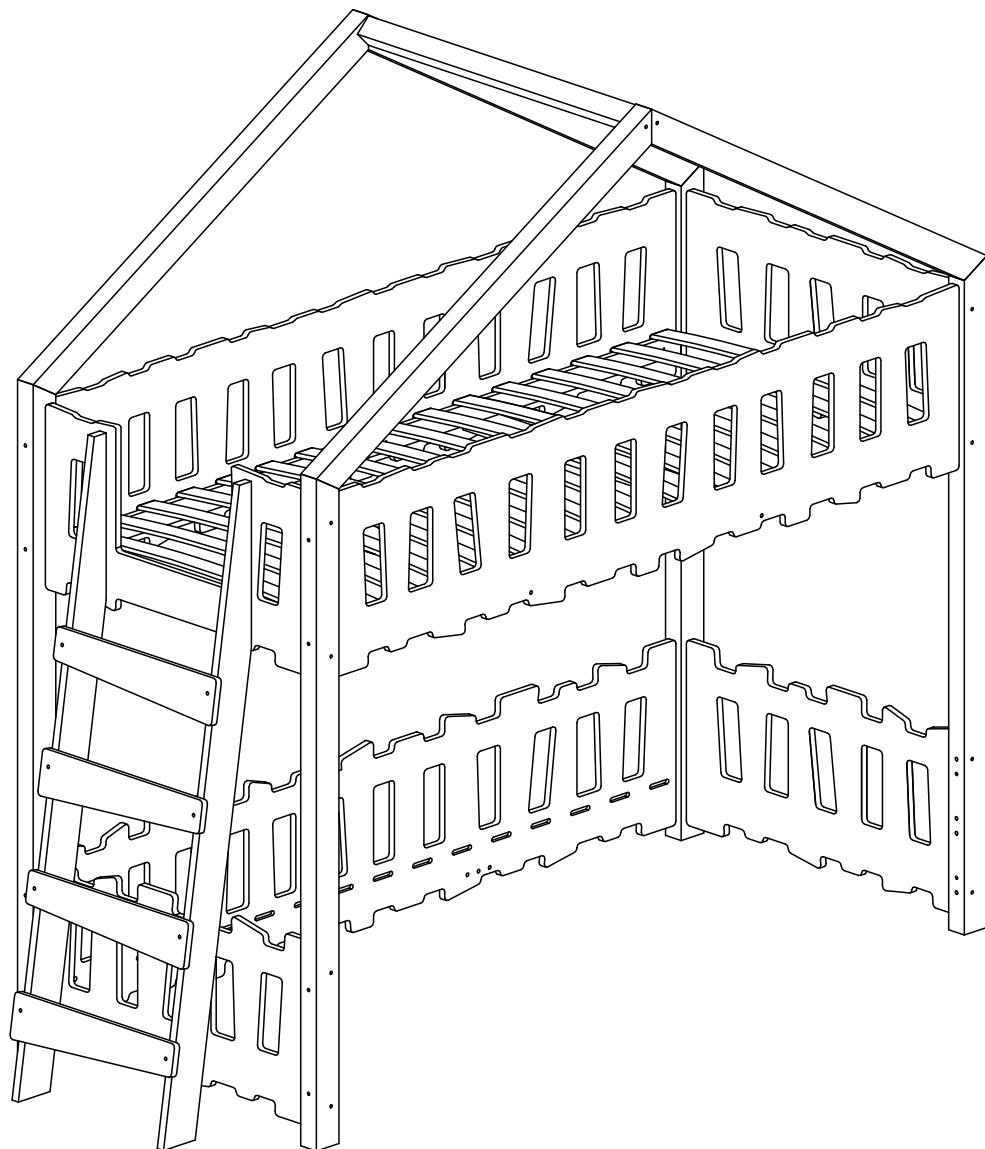


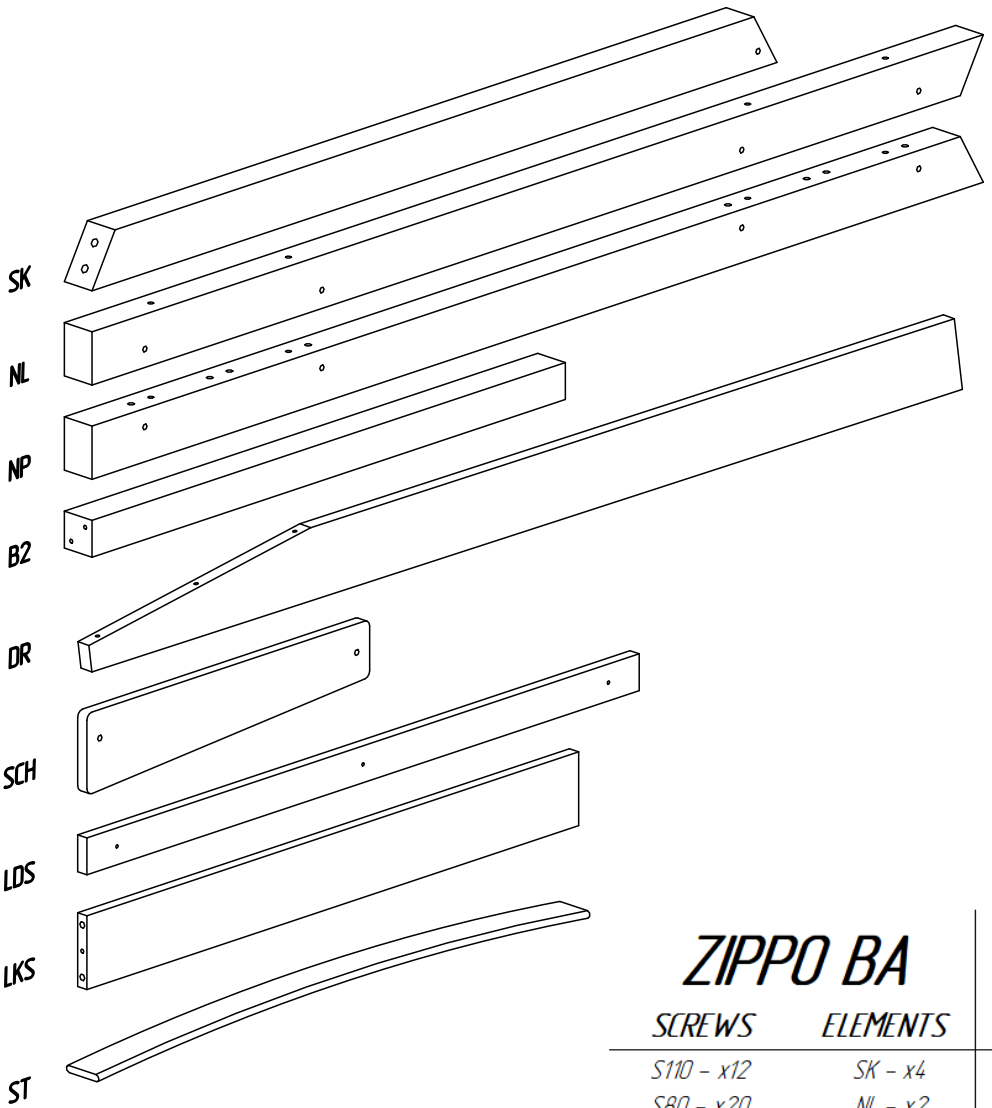
# ZIPPO BA

70x140 70x150 70x160 70x170 70x180 70x190 70x200

80x140 80x150 80x160 80x170 80x180 80x190 80x200

90x140 90x150 90x160 90x170 90x180 90x190 90x200





## ZIPPO BA

### SCREWS

### ELEMENTS

S110 - x12

SK - x4

S80 - x20

NL - x2

S50 - x6

NP - x2

S40 - x16

B2 - x1

W25 - x12

DR - x2

K8 - x64

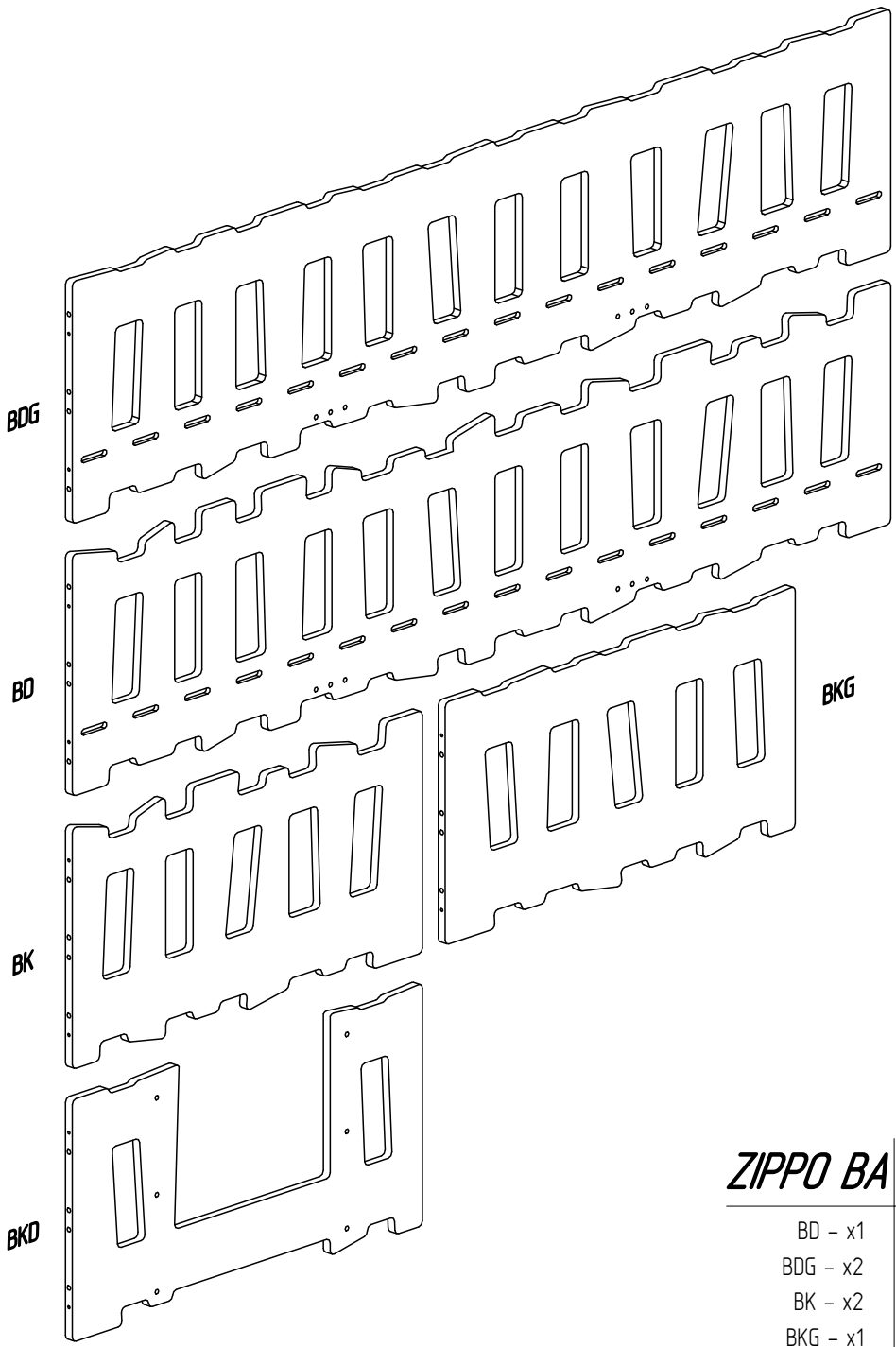
SCH - x4

K10 - x12

LDS - x4

LKS - x2

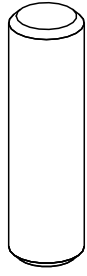
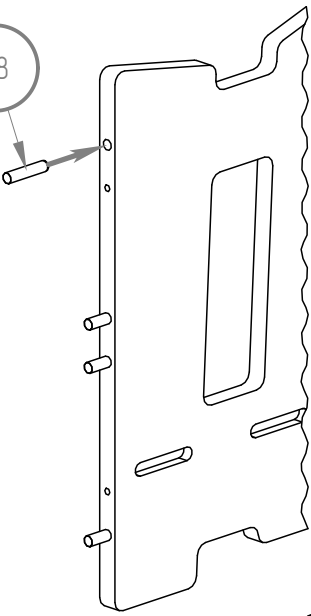
ST - x12-16



# ***ZIPPO BA***

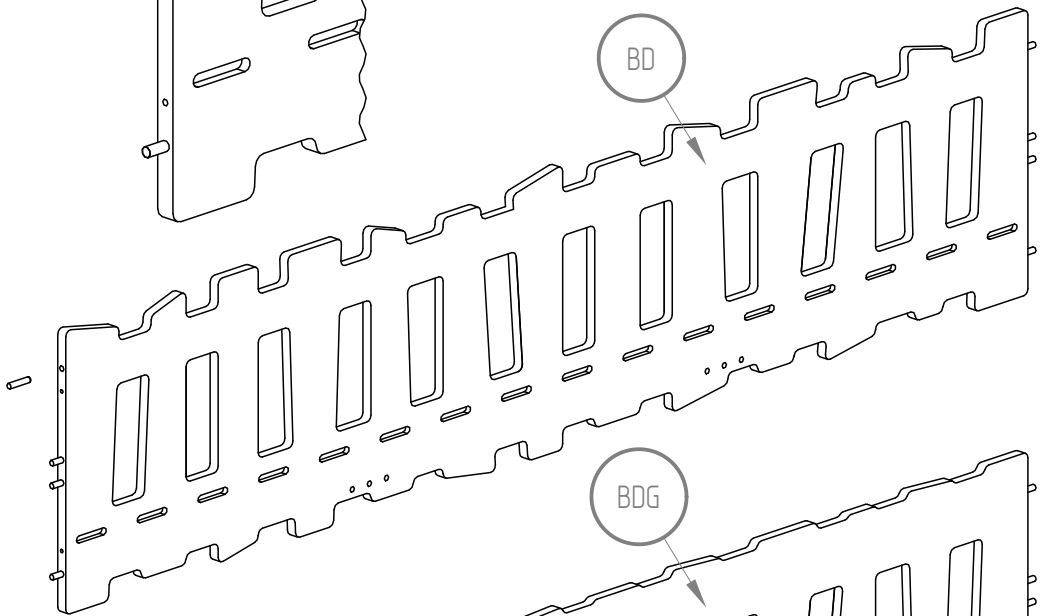
- BD - x1
- BDG - x2
- BK - x2
- BKG - x1
- BKD - x1

K8

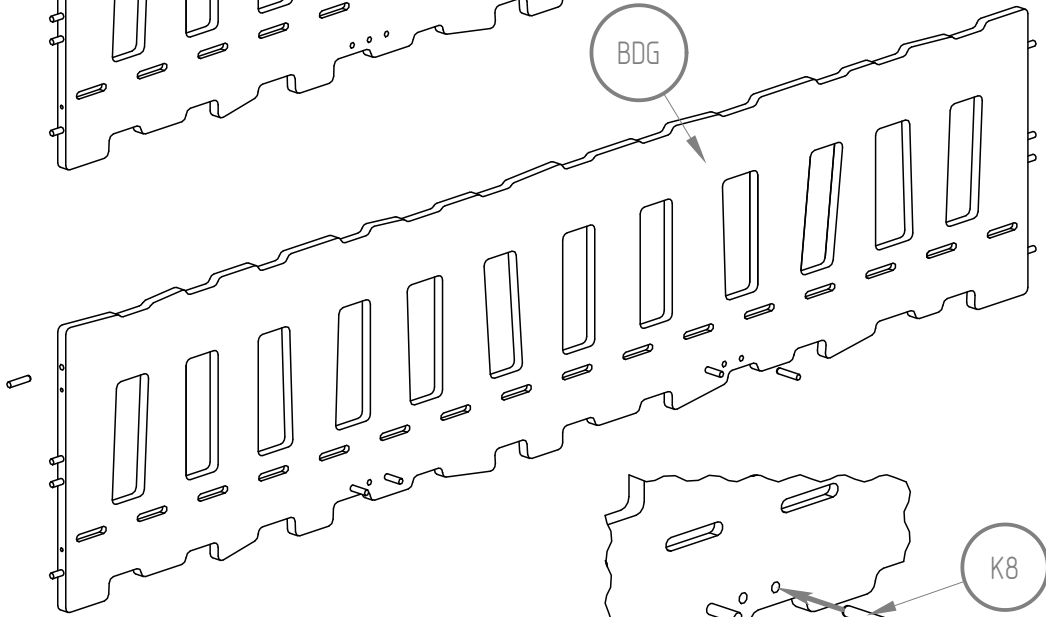


K8  
M8x35

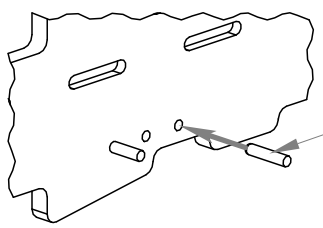
BD

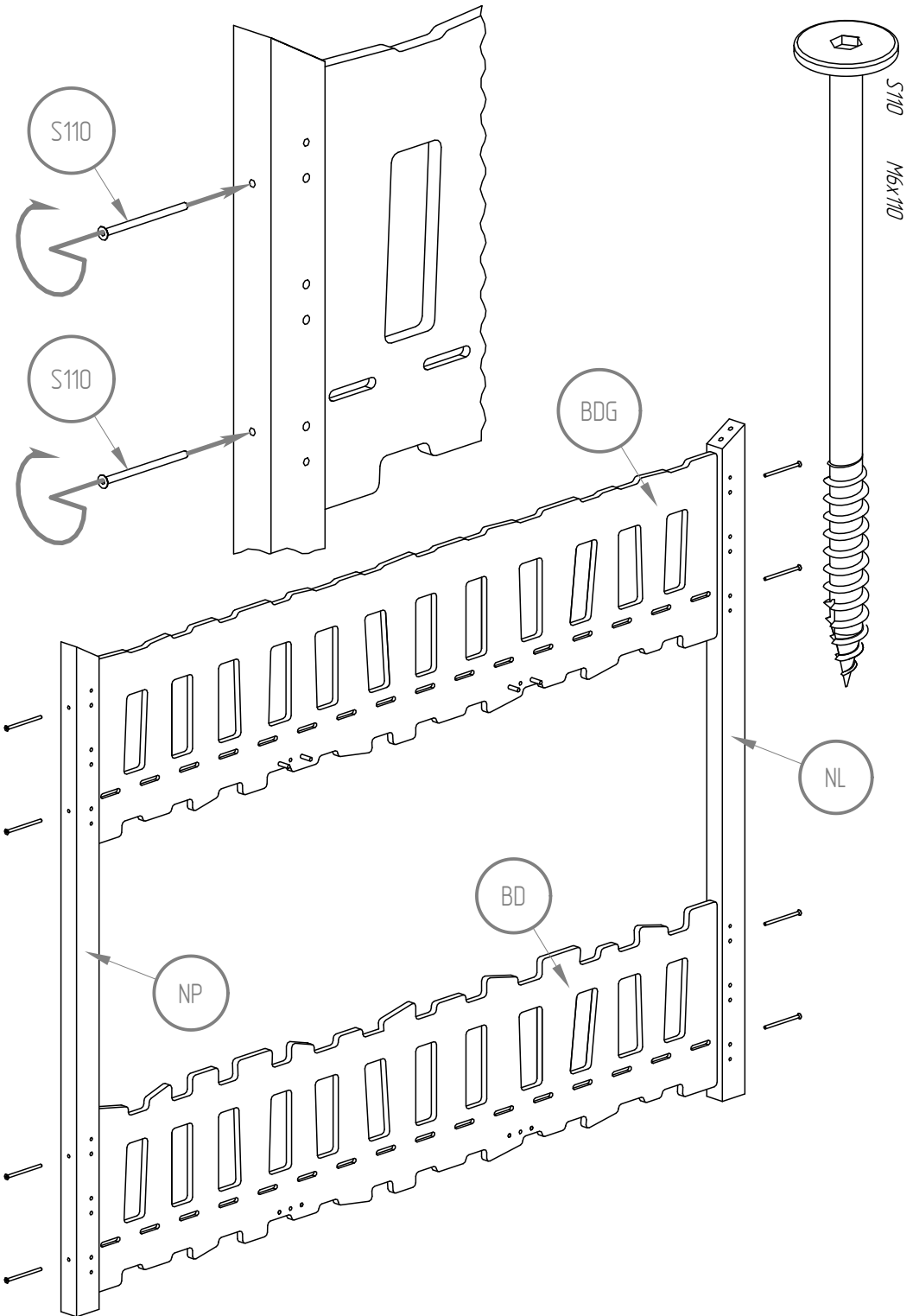


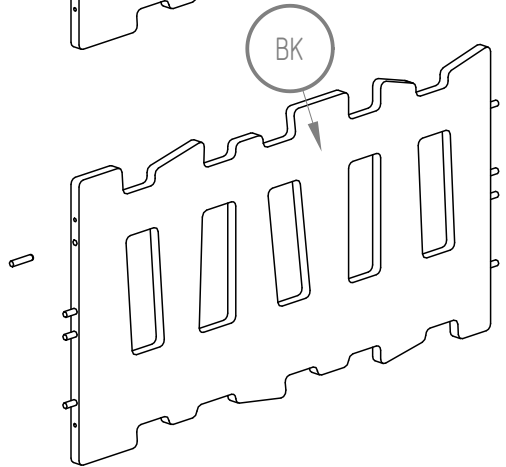
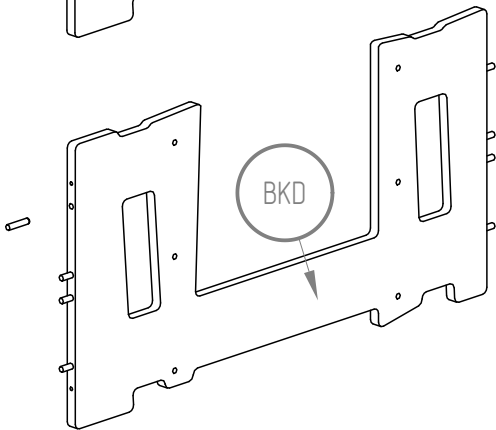
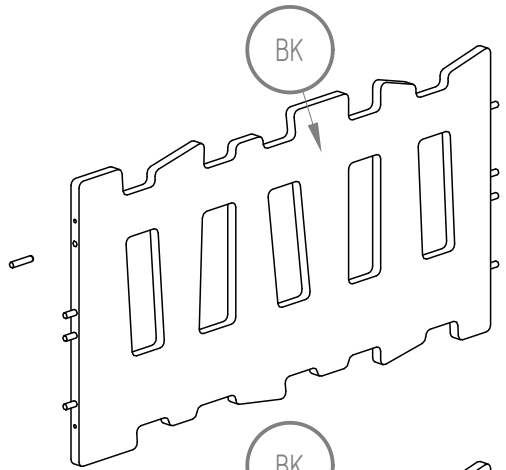
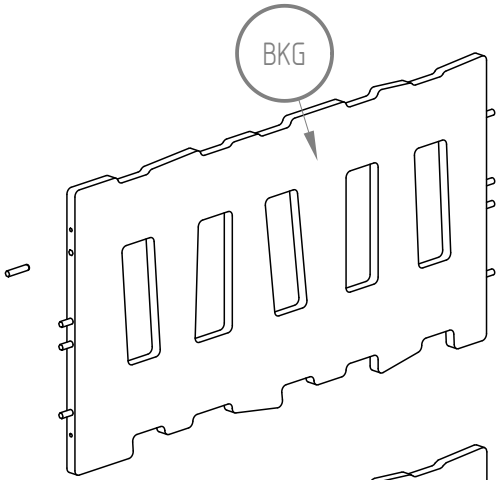
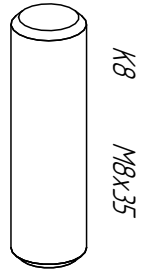
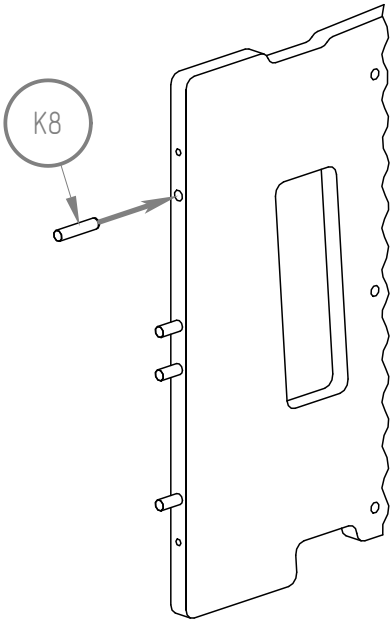
BDG

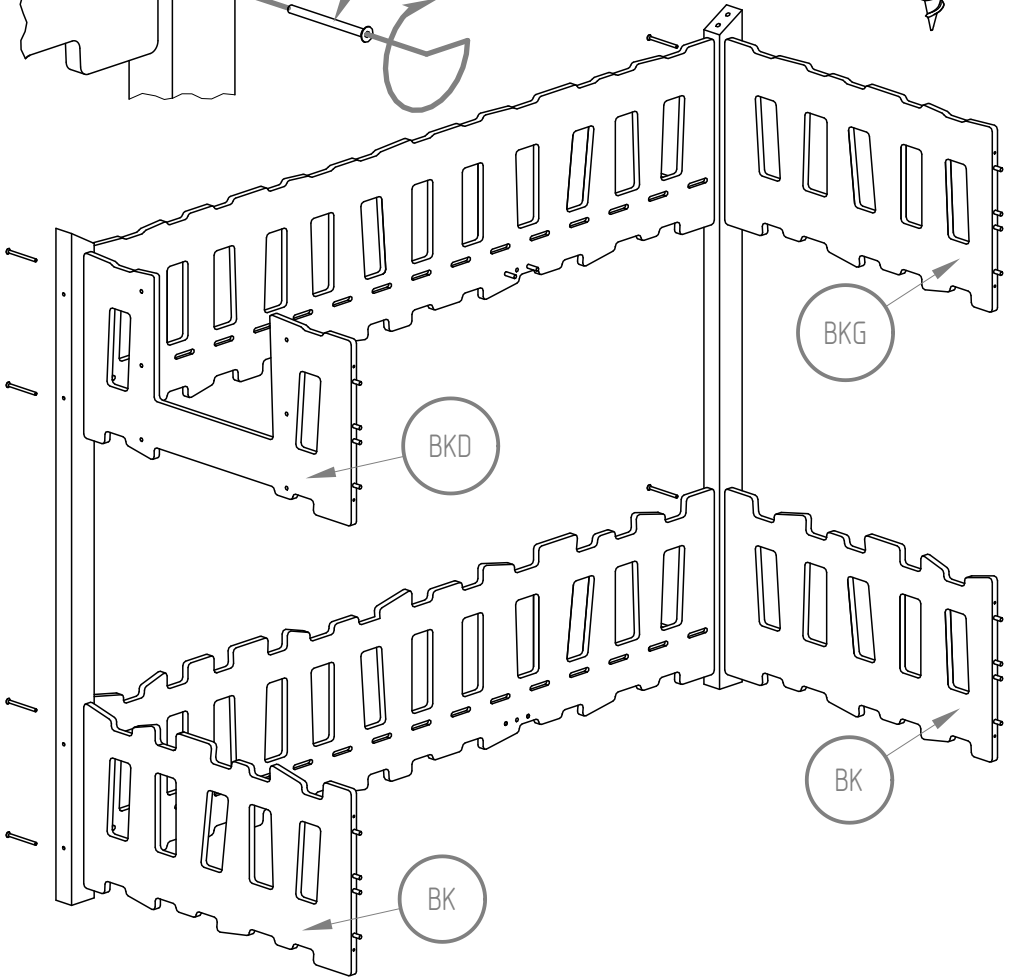
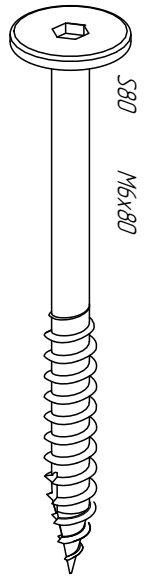
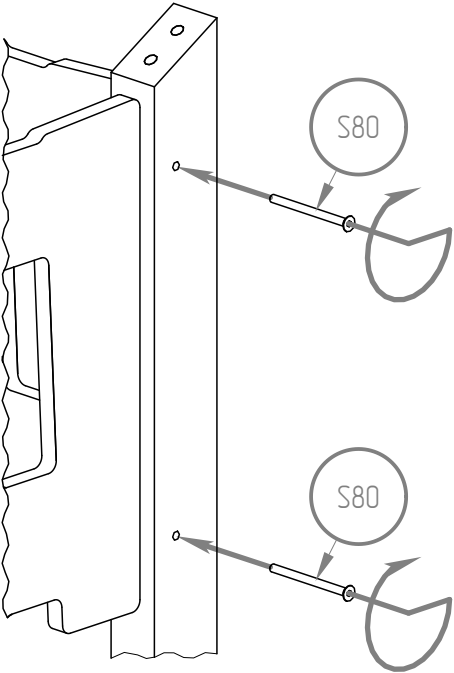


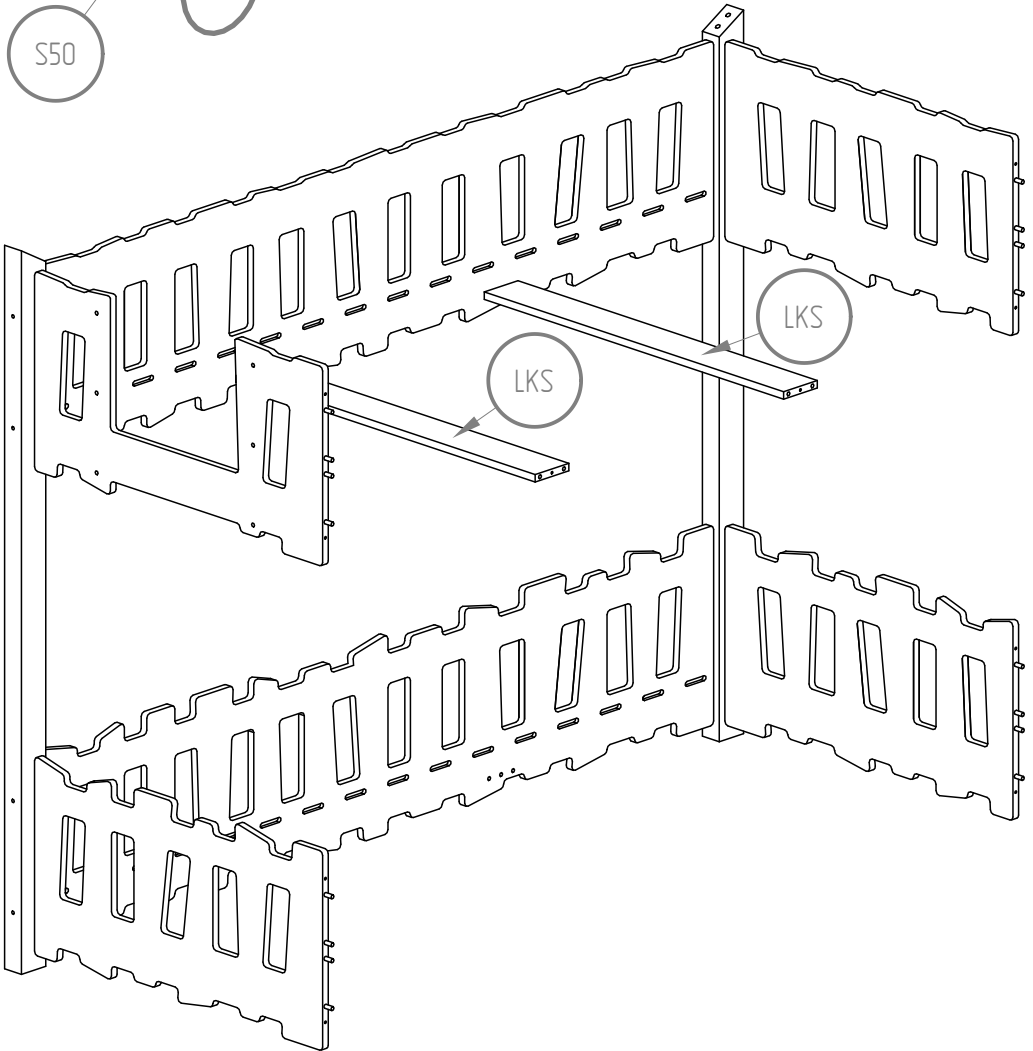
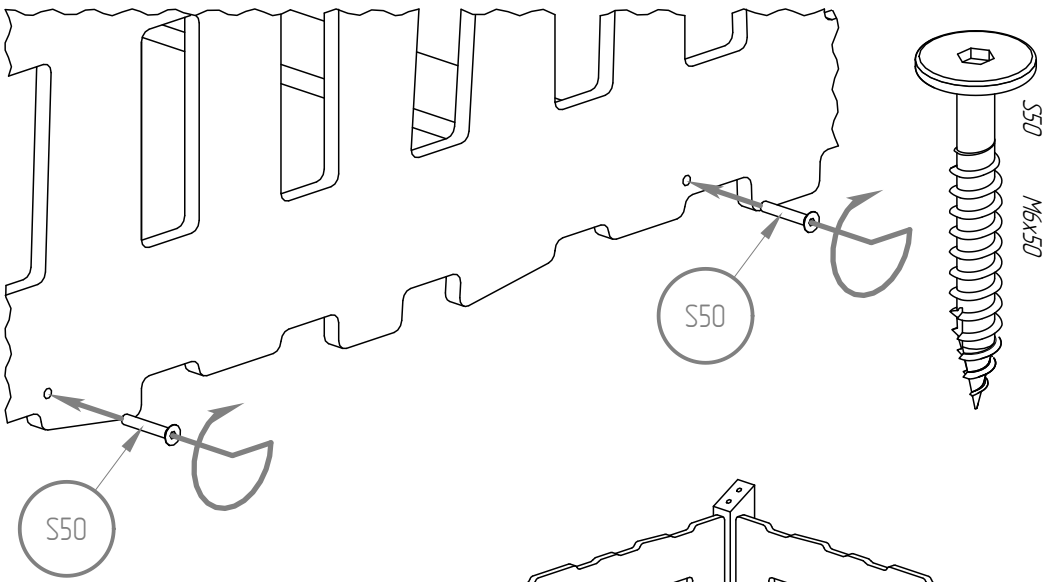
K8



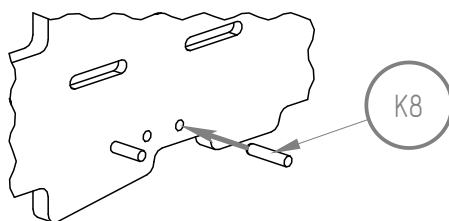
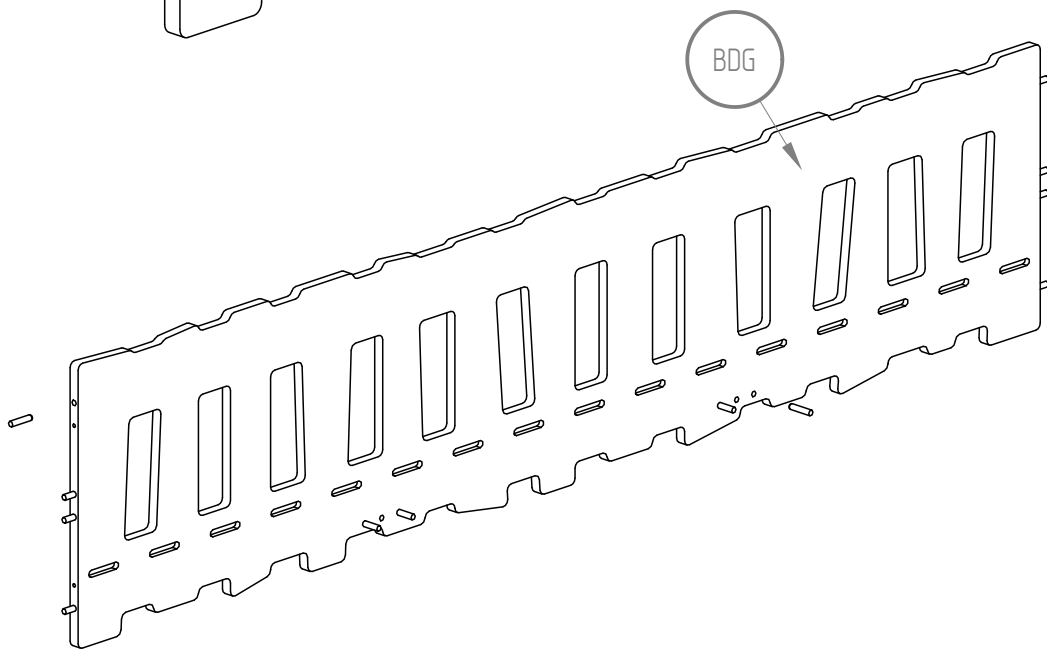
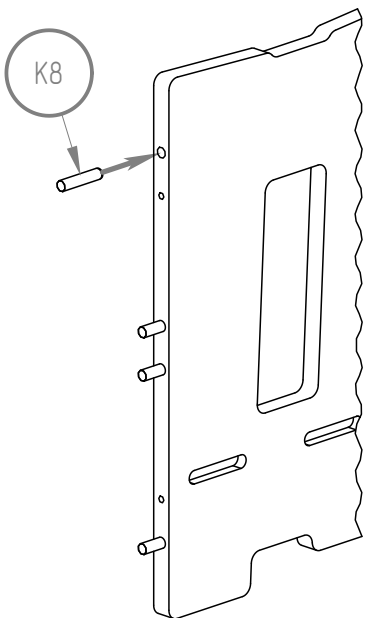


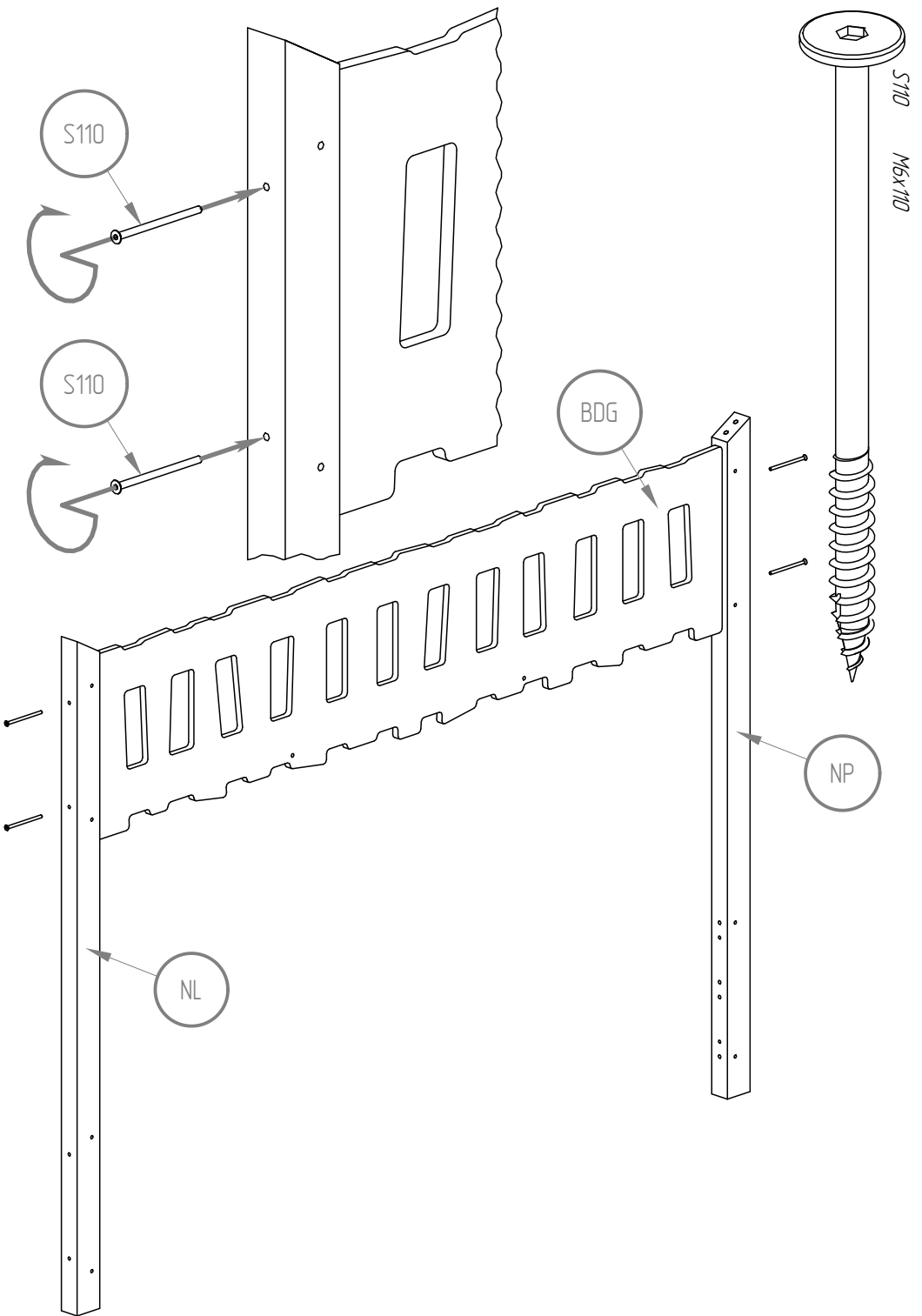


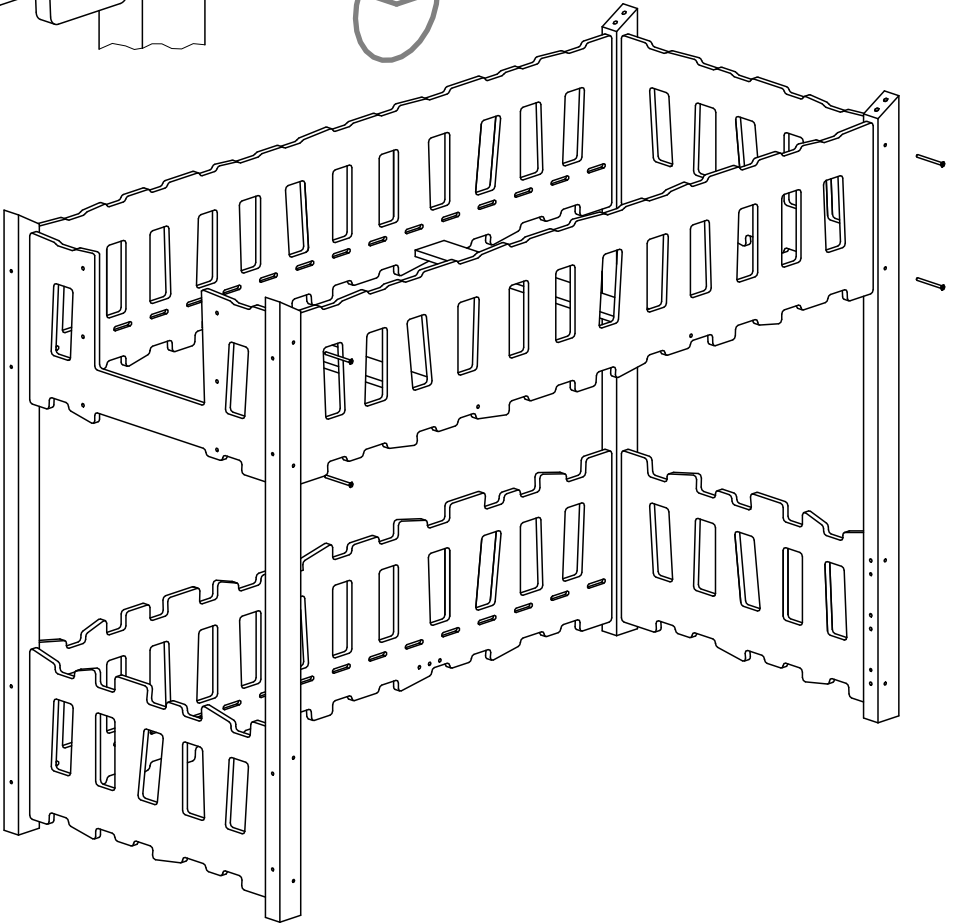
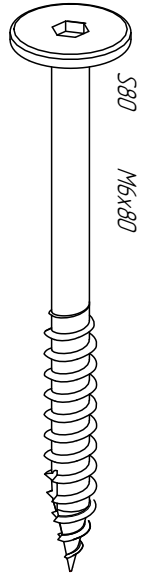
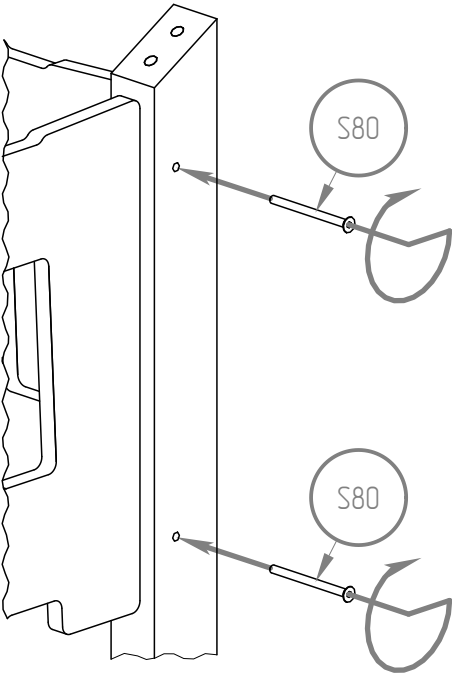


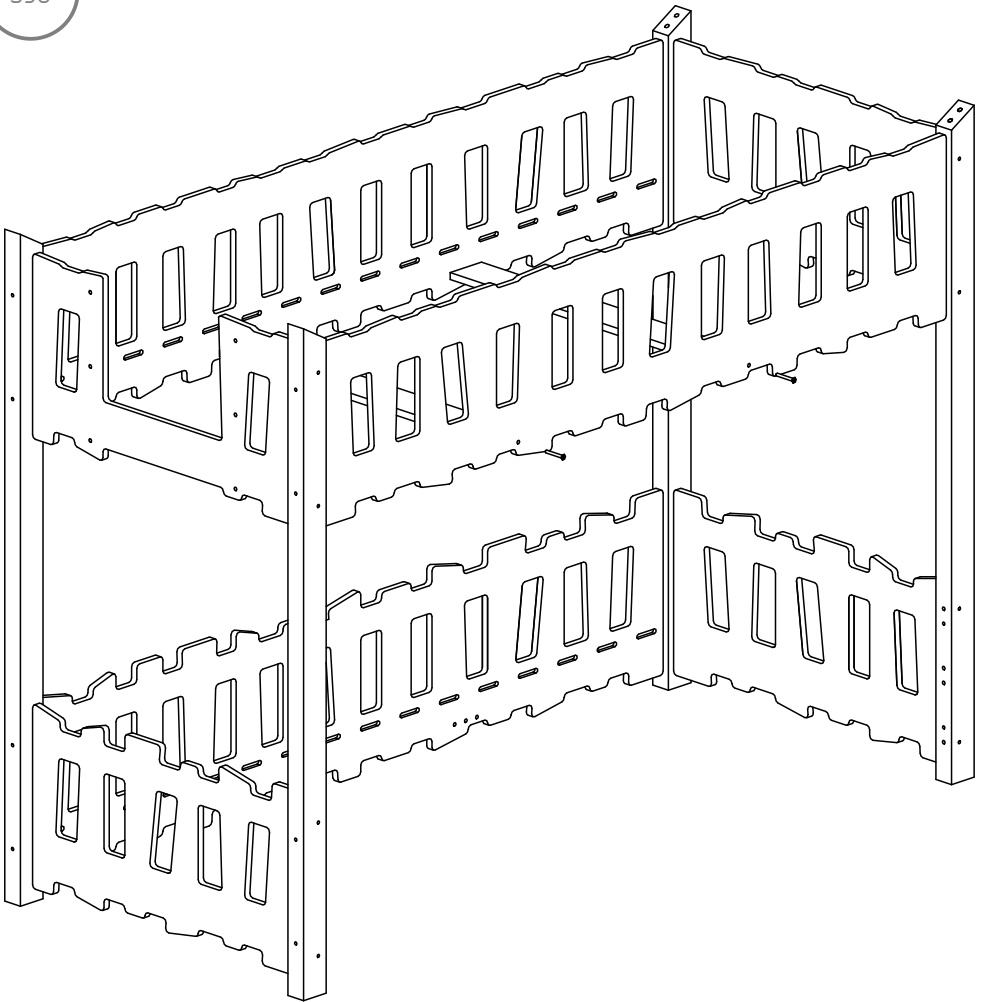
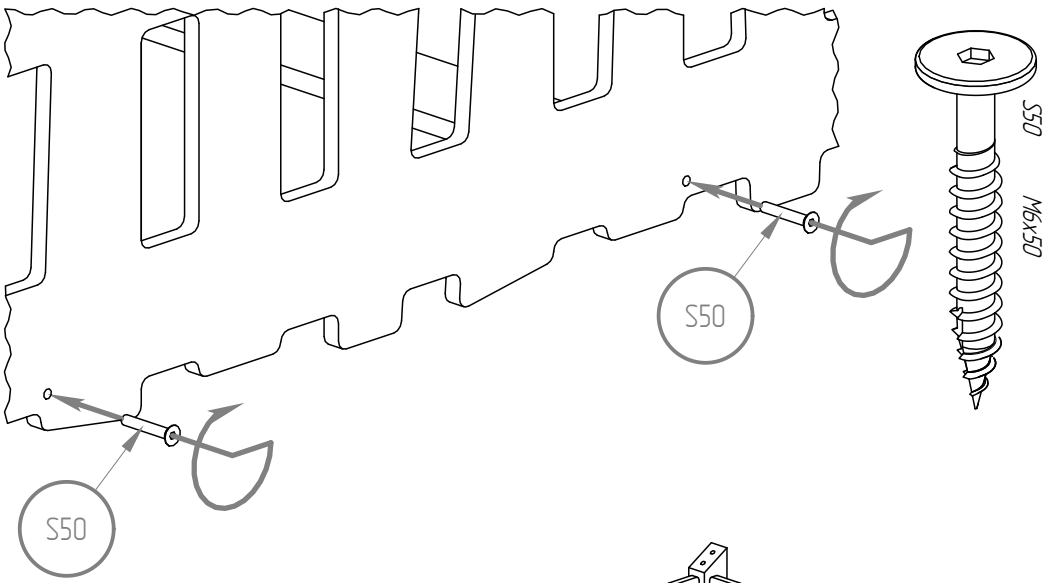


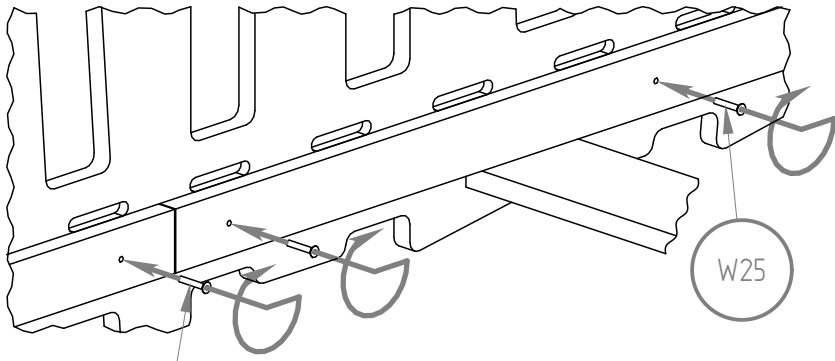












W25

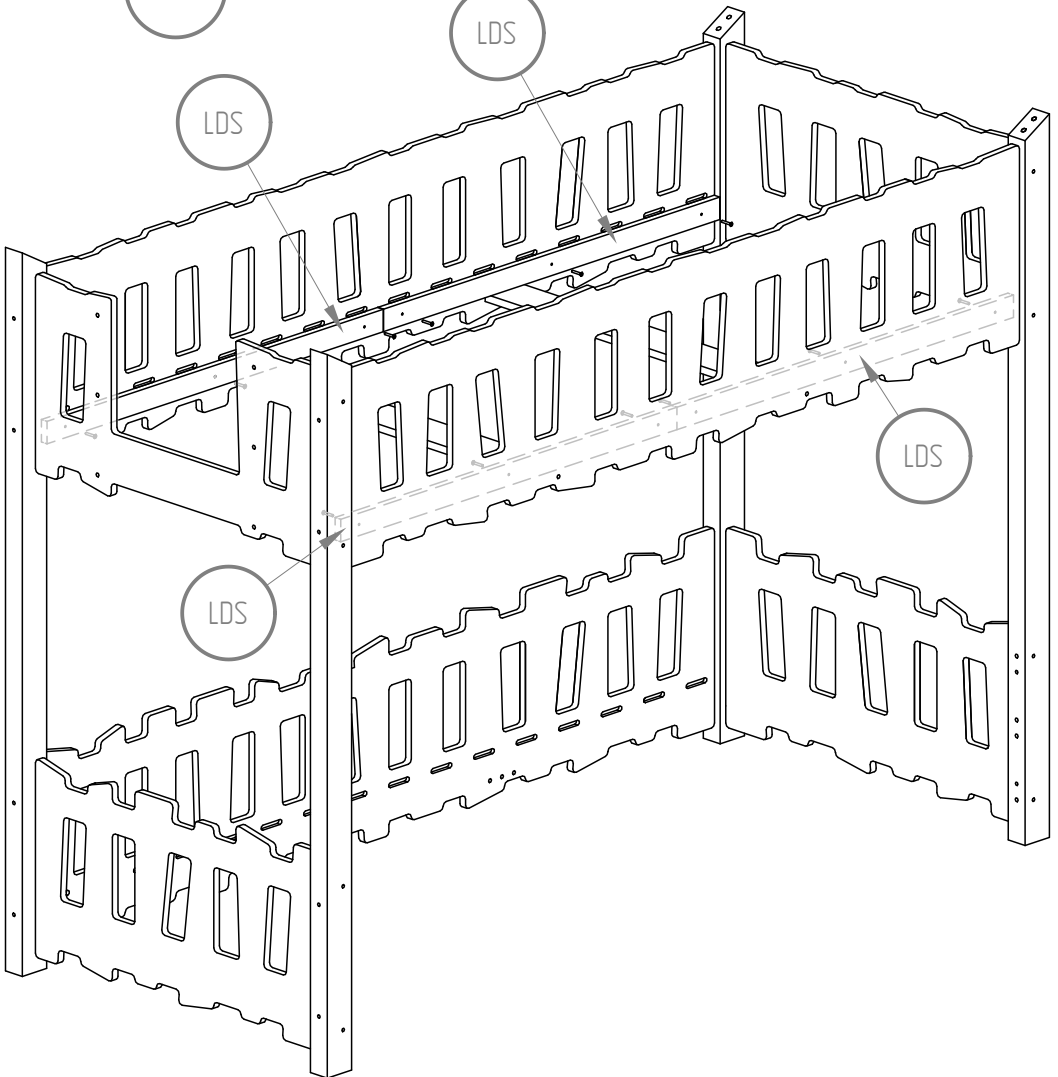
W25

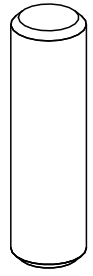
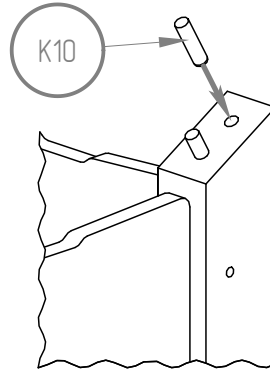
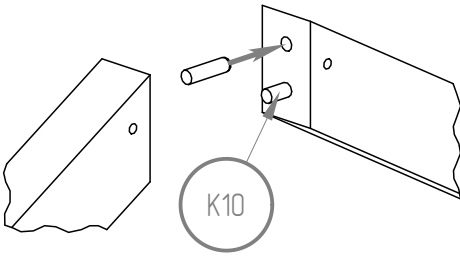
LDS

LDS

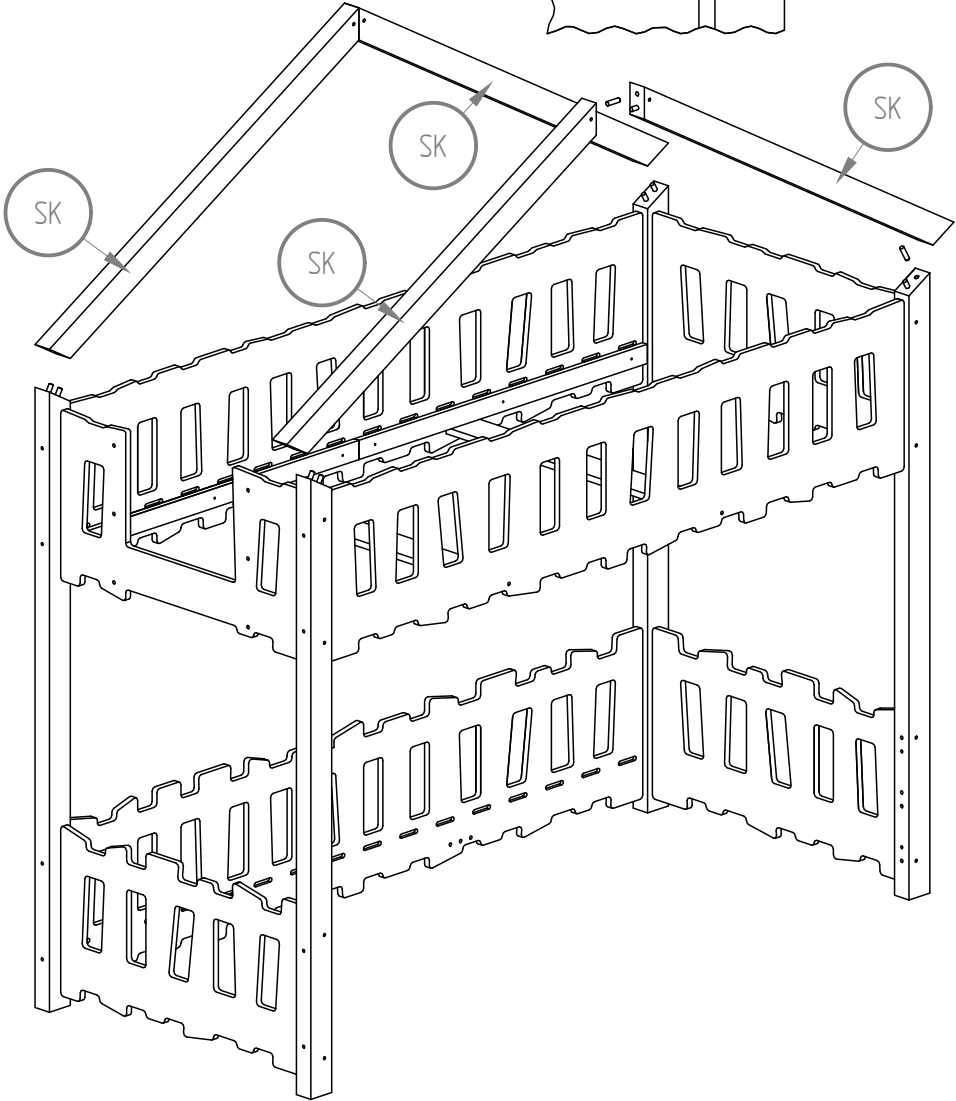
LDS

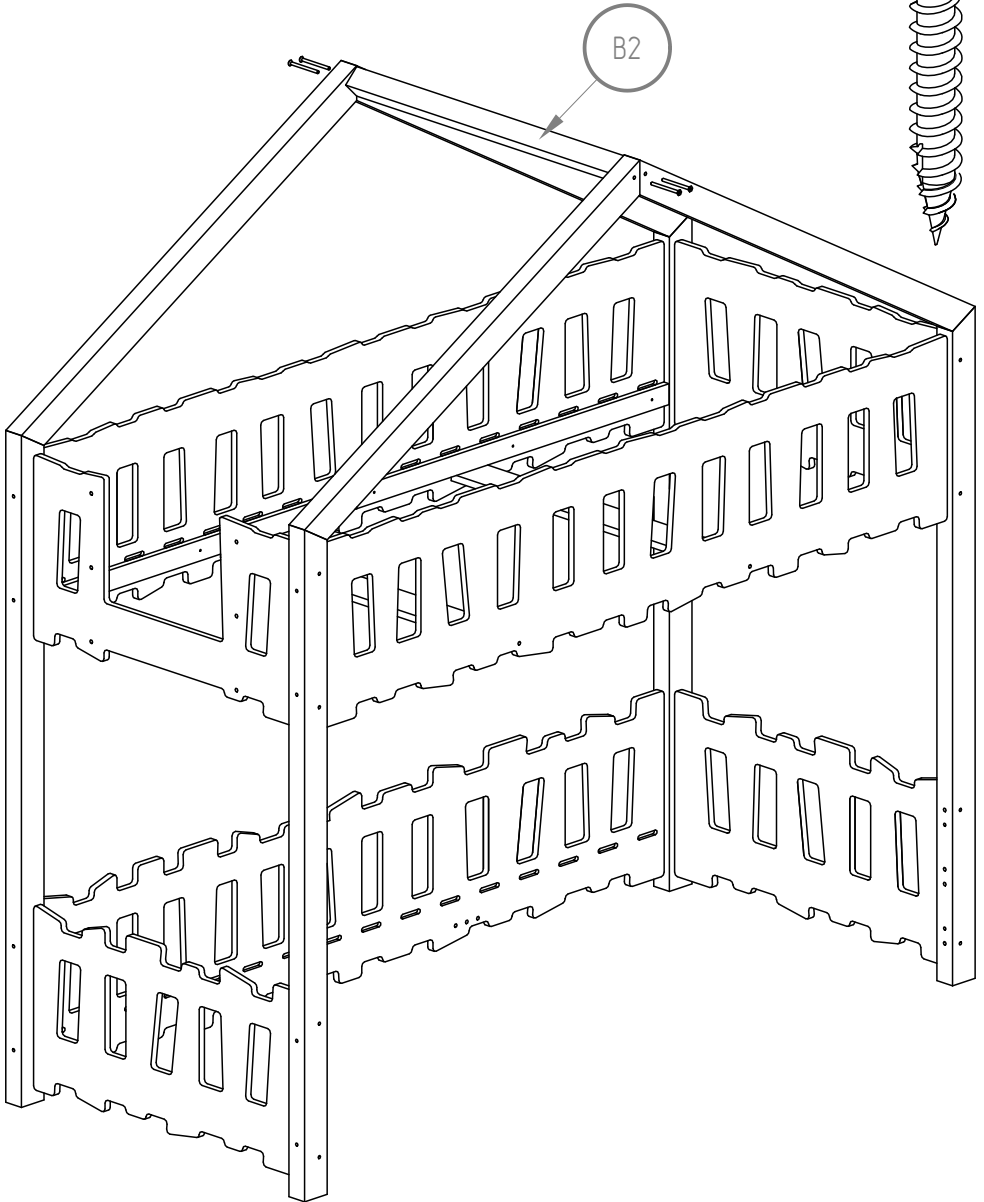
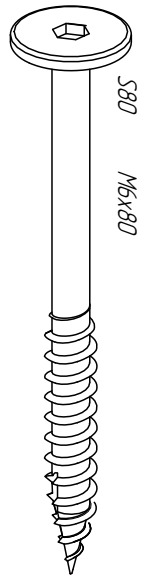
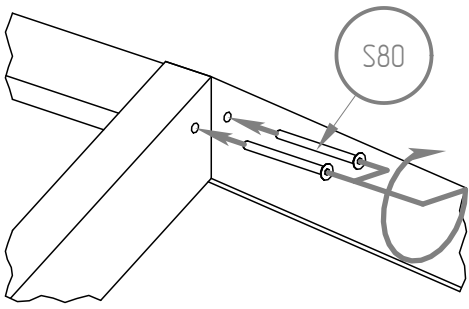
LDS

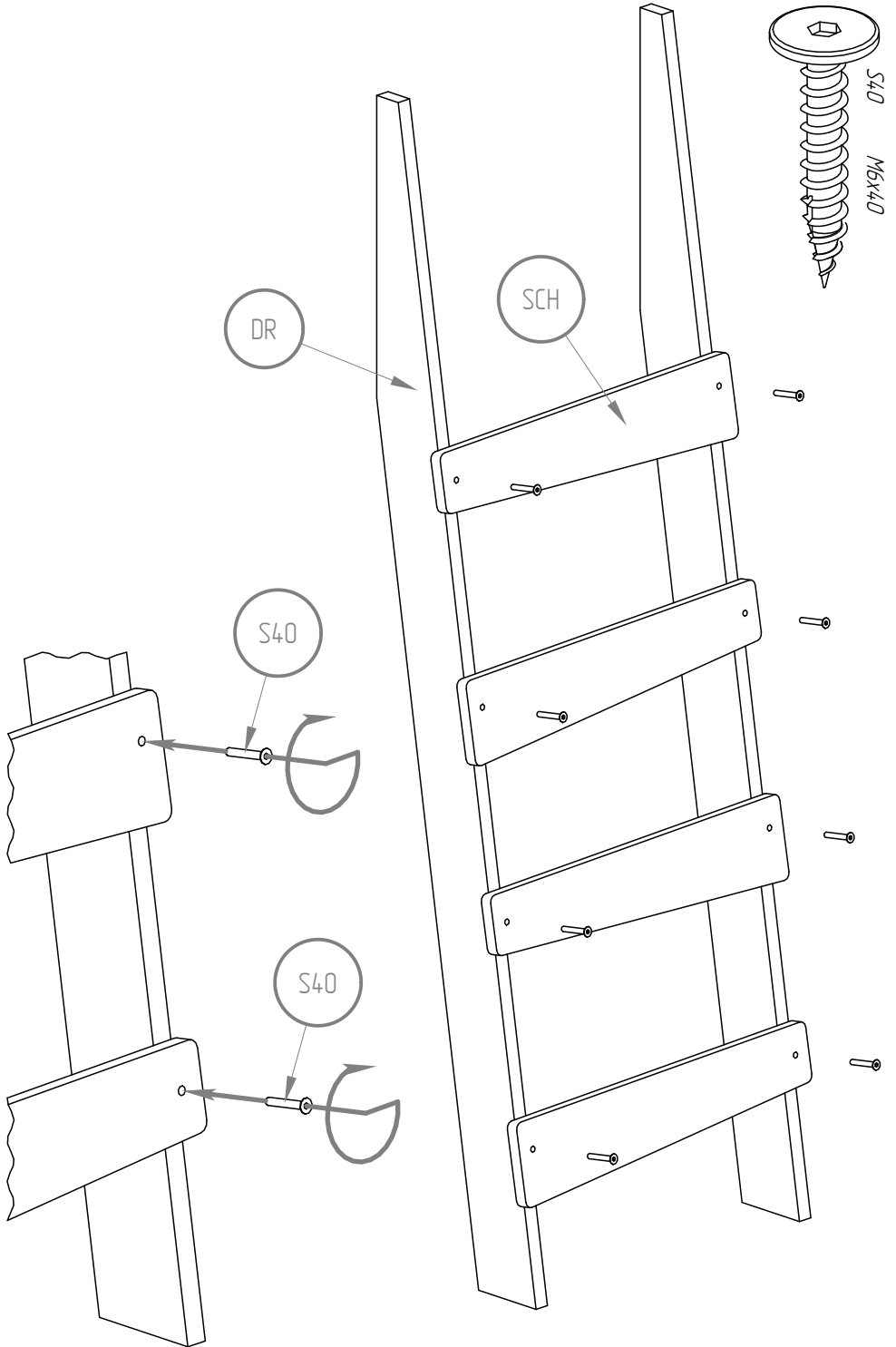




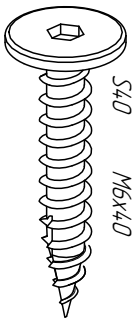
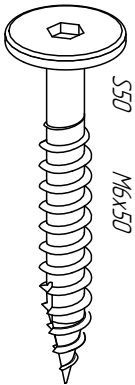
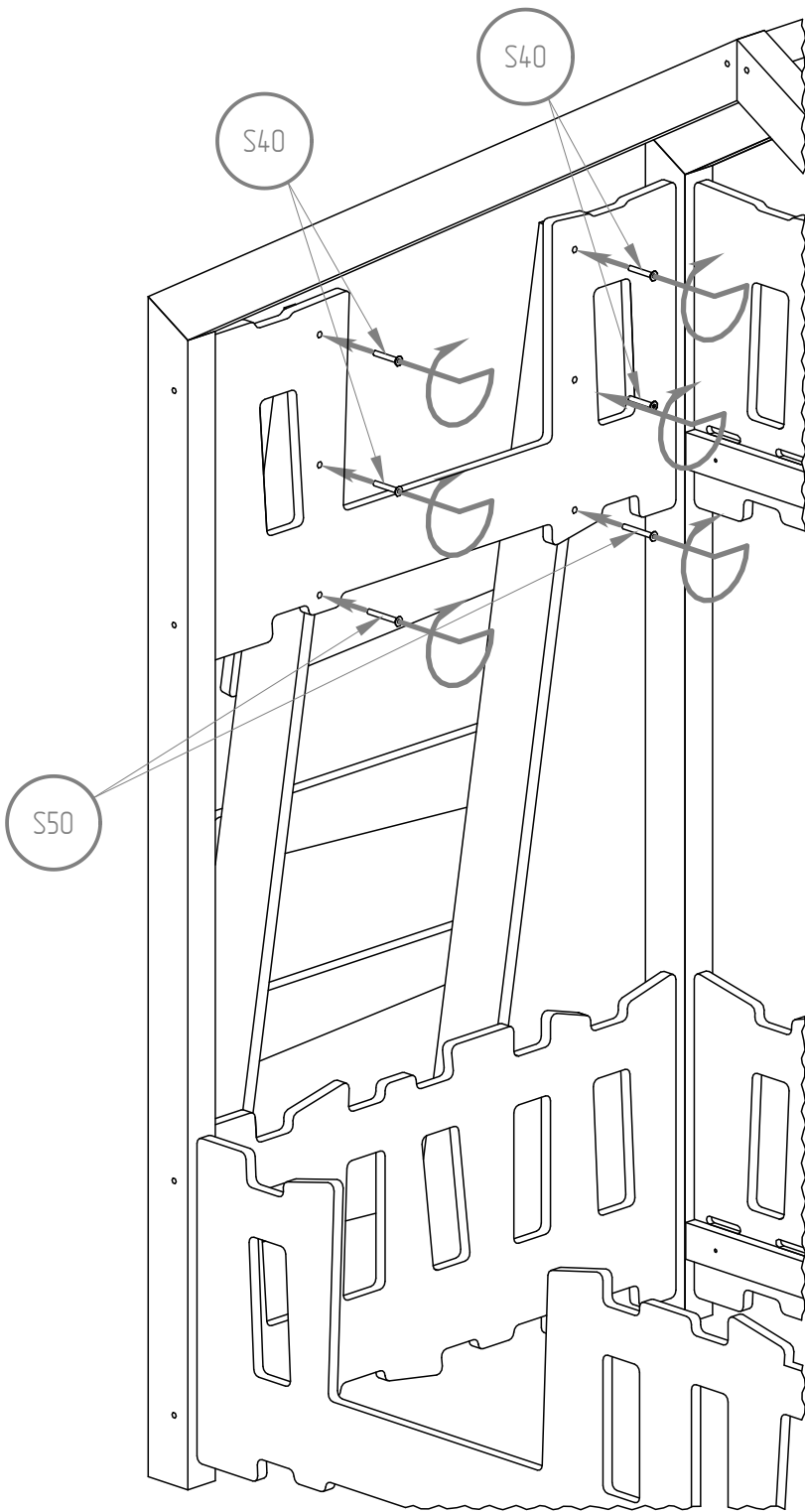
K10  
M10x45

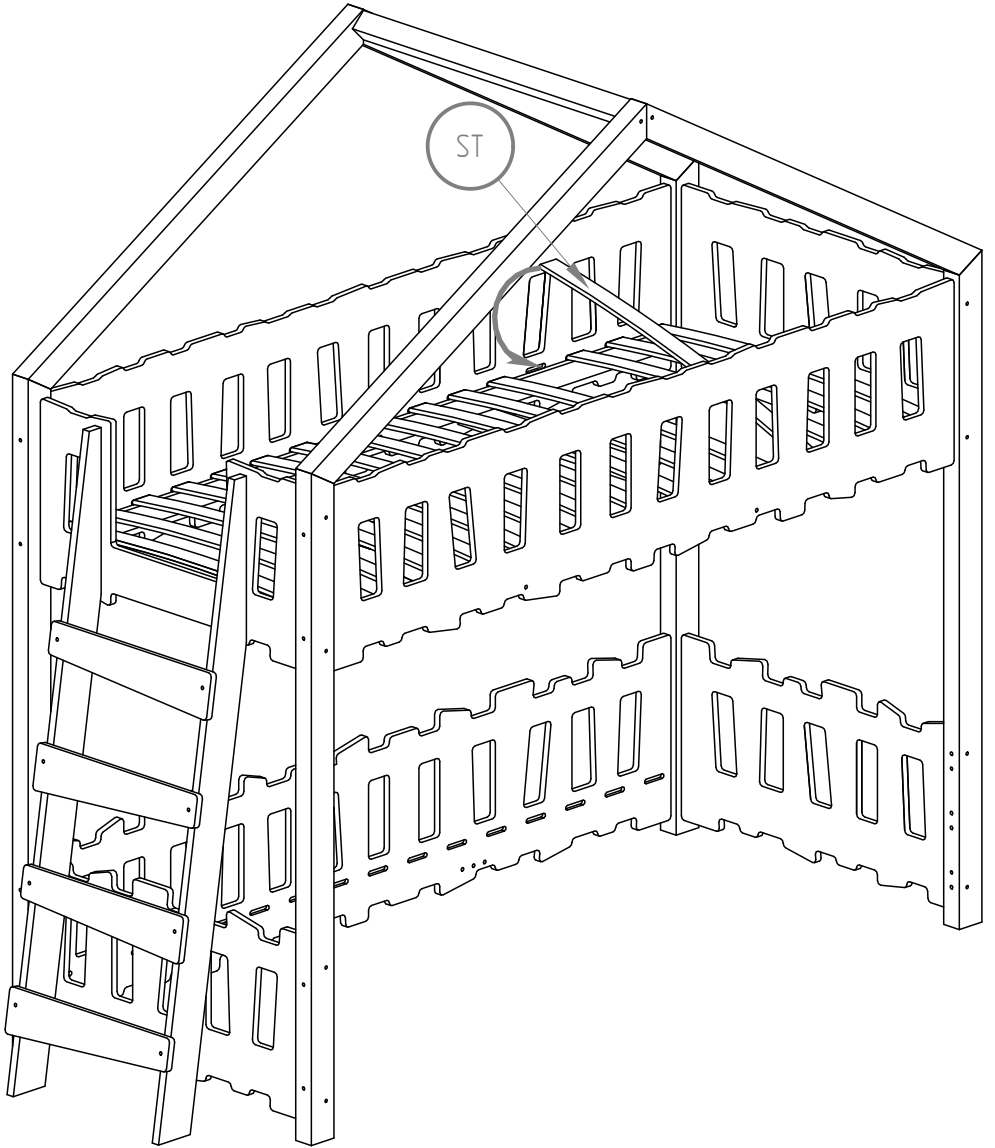


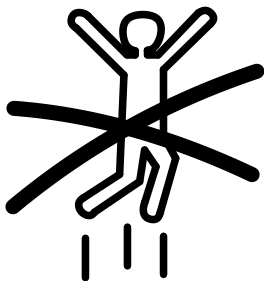




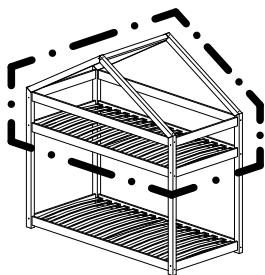




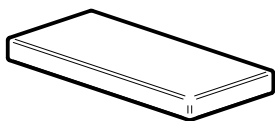




**NIE SKAKAĆ**



*Górne łóżko dla dzieci powyżej 6 roku życia.*



*Wysokość materaca:*

*min. 8 cm*

*max. 10 cm*



---

## **UWAGA !**

---

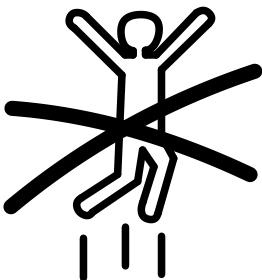
*ABY ZAPOBIEC POWAZNYM URAZOM I USZKODZENIOM CIAŁA NALEŻY:*

- Nigdy nie pozwalać dzieciom poniżej 6 roku życia przebywać na górnej pryczy.*
- Używać tylko materacy o grubości 8-10 cm.*
- Używać poręczy po obu stronach górnej pryczy.*
- Nie skakać na lub pod łóżkiem (łóżkach).*
- Zakazywać przebywania więcej niż jednej osoby na górnym łóżku.*
- Używać drabiny, aby wejść i wyjść z górnej pryczy.*
- Nie wieszać się na elementach konstrukcyjnych.*

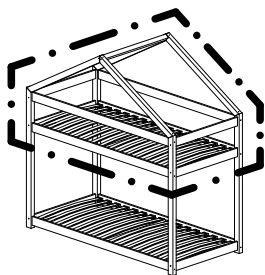
*Części drewniane i plastikowe należy czyścić za pomocą suchej szmatki oraz zwykłych, łagodnych środków do pielęgnacji i czyszczenia surowego drewna.*

*Zaprojektowano i wykonano zgodnie z normą:  
PN-EN 747-1+A1:2015-08*

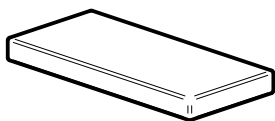
*NIEBEZPIECZEŃSTWO ZAGROŻENIA – Nigdy nie podłączaj ani nie zawieszaj przedmiotów do jakiegokolwiek części łóżka piętrowego, do której nie są przeznaczone.*



**NO JUMPING**



*Upper bed for  
children 6+ years old*



*Mattress height:*

*min. 8 cm*

*max. 10 cm*



---

## **WARNING !**

---

*TO HELP PREVENT SERIOUS OR FATAL INJURIES FROM  
ENTRAPMENT OF FALLS:*

- Never allow a child under 6 years on upper bunk.*
- Use only mattress with thickness is 8-10 cm height.*
- Use guardrails on both sides of upper bunk.*
- Prohibit horseplay on or under bed(s).*
- Prohibit more than one person on upper bunk.*
- Use ladder for entering and leaving upper bunk.*
- Do not hang on construction components..*

*Wooden and plastic parts should be cleaned with a  
dry cloth and ordinary, mild care and cleaning of raw  
wood.*

*Designed and made according to the standard:  
PN-EN 747-1+A1:2015-08*

*STRANGULATION HAZARD - Never attach or hang  
items to any part of the bunk bed that are not  
designed for use with the bed.*