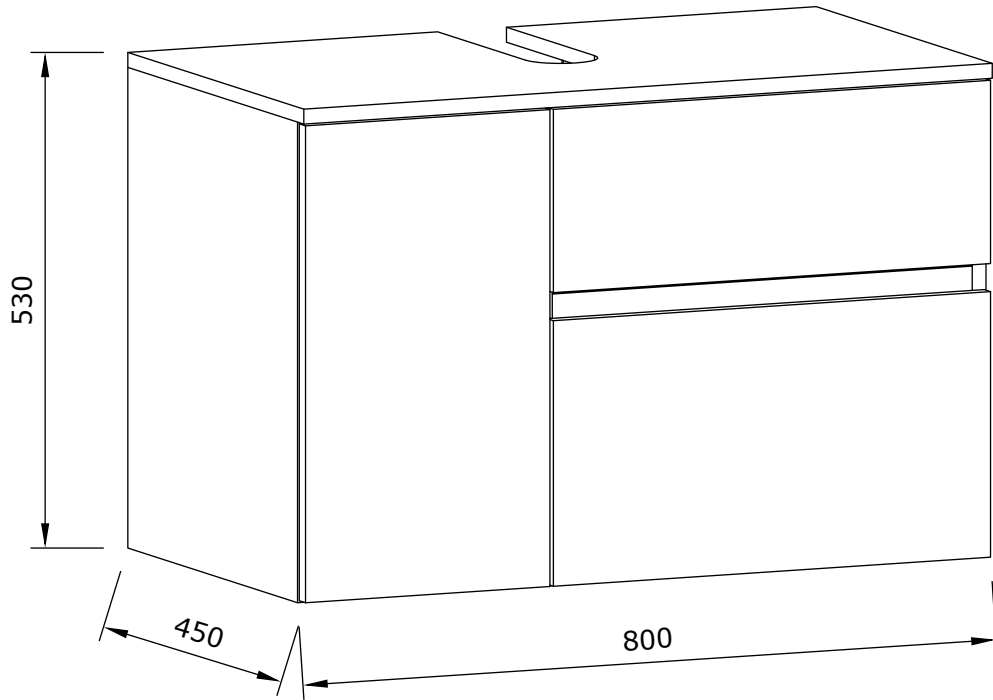
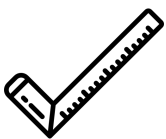
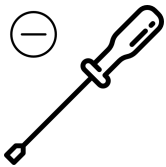
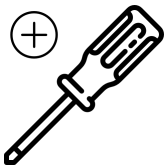
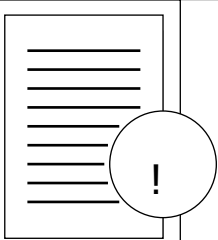


60709798 | 60709799 | 60709901



D *Montageanleitung*

NL *Handleiding voor de montage*

TR *Montaj talimat*

FR *Notice de montage*

CZ *Montážní návod*

HU *Szerelési útmutató*

GB *Assembly instructions*

PL *Instrukcja montażu*

RU *Инструкция по монтажу*

IT *Istruzioni di montaggio*

SK *Návod na montáž*

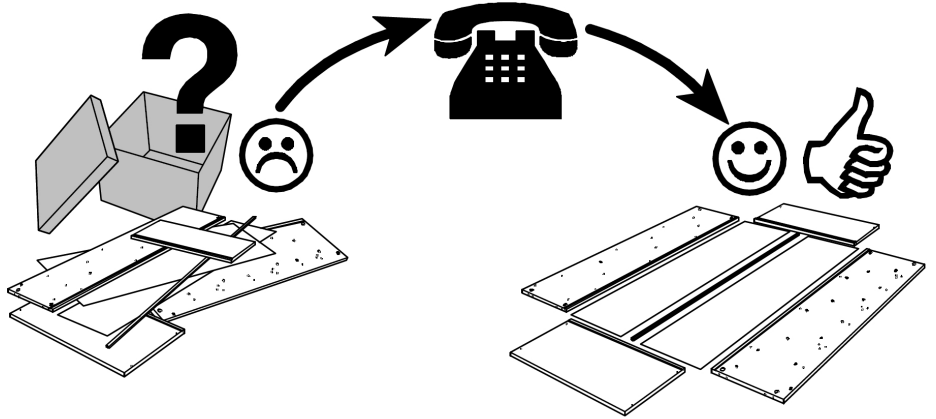
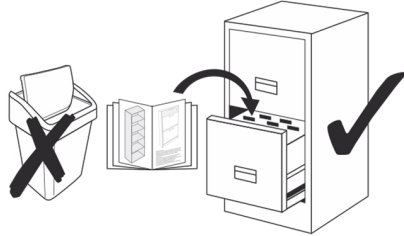
RO *Instrucțiuni de montaj*



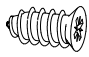
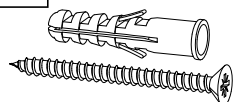




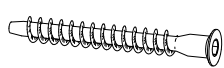
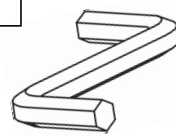
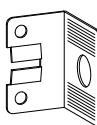
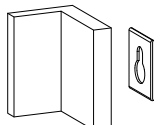
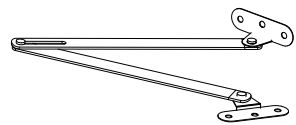
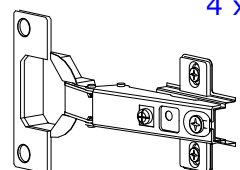

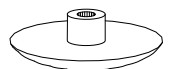
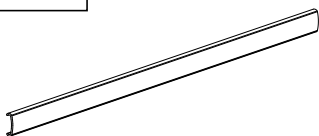
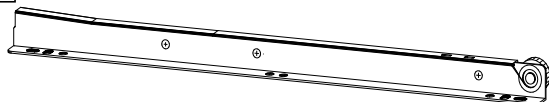
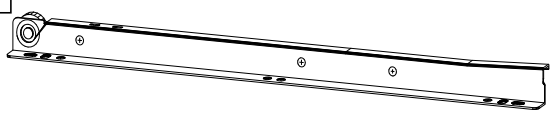
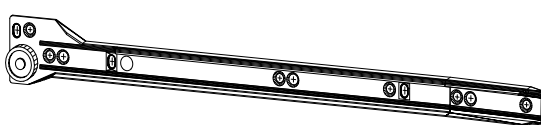
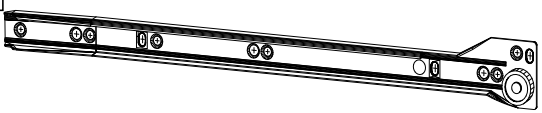


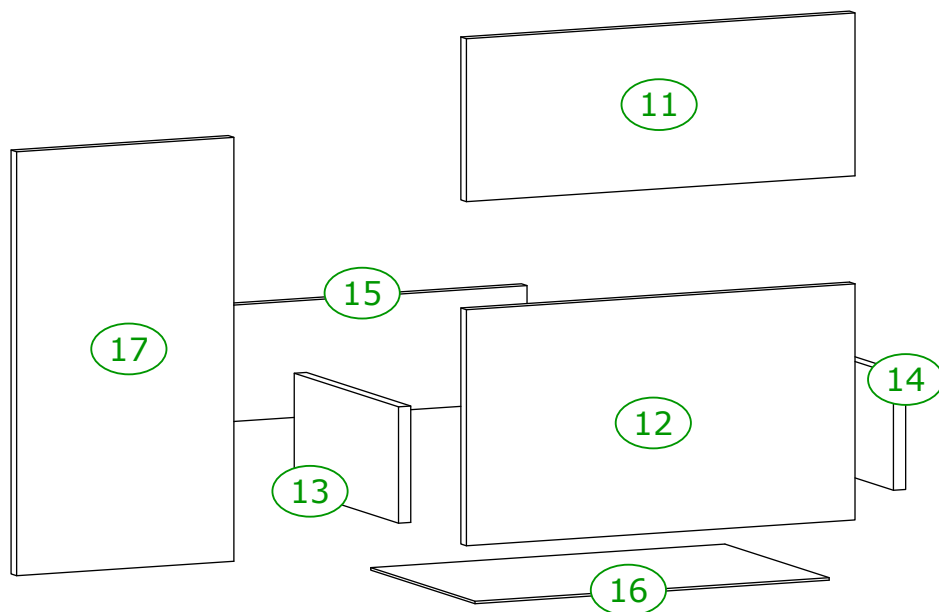
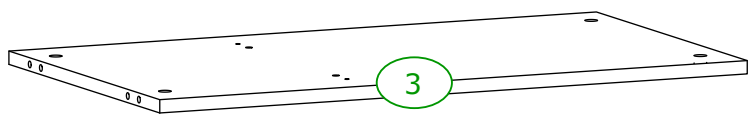
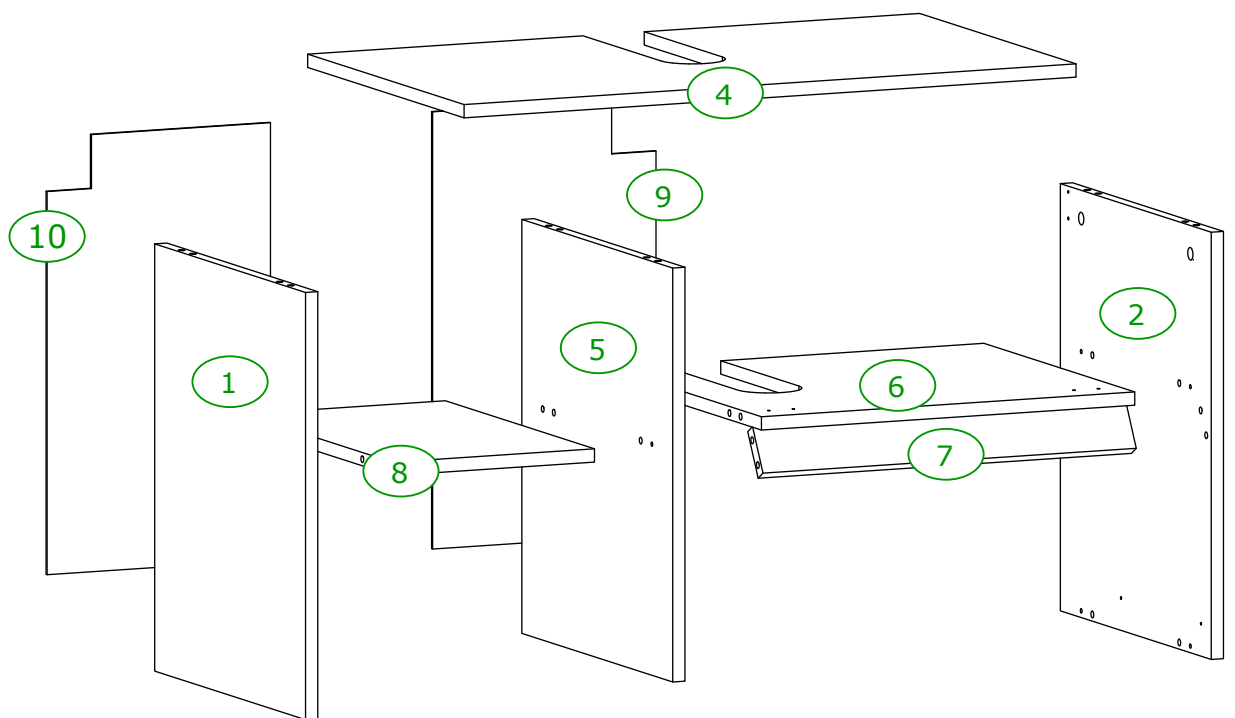
Name • Nom • Nome • Naam  
Nazwa • Jméno • Názov • Név  
Denumire • Ísim • Название

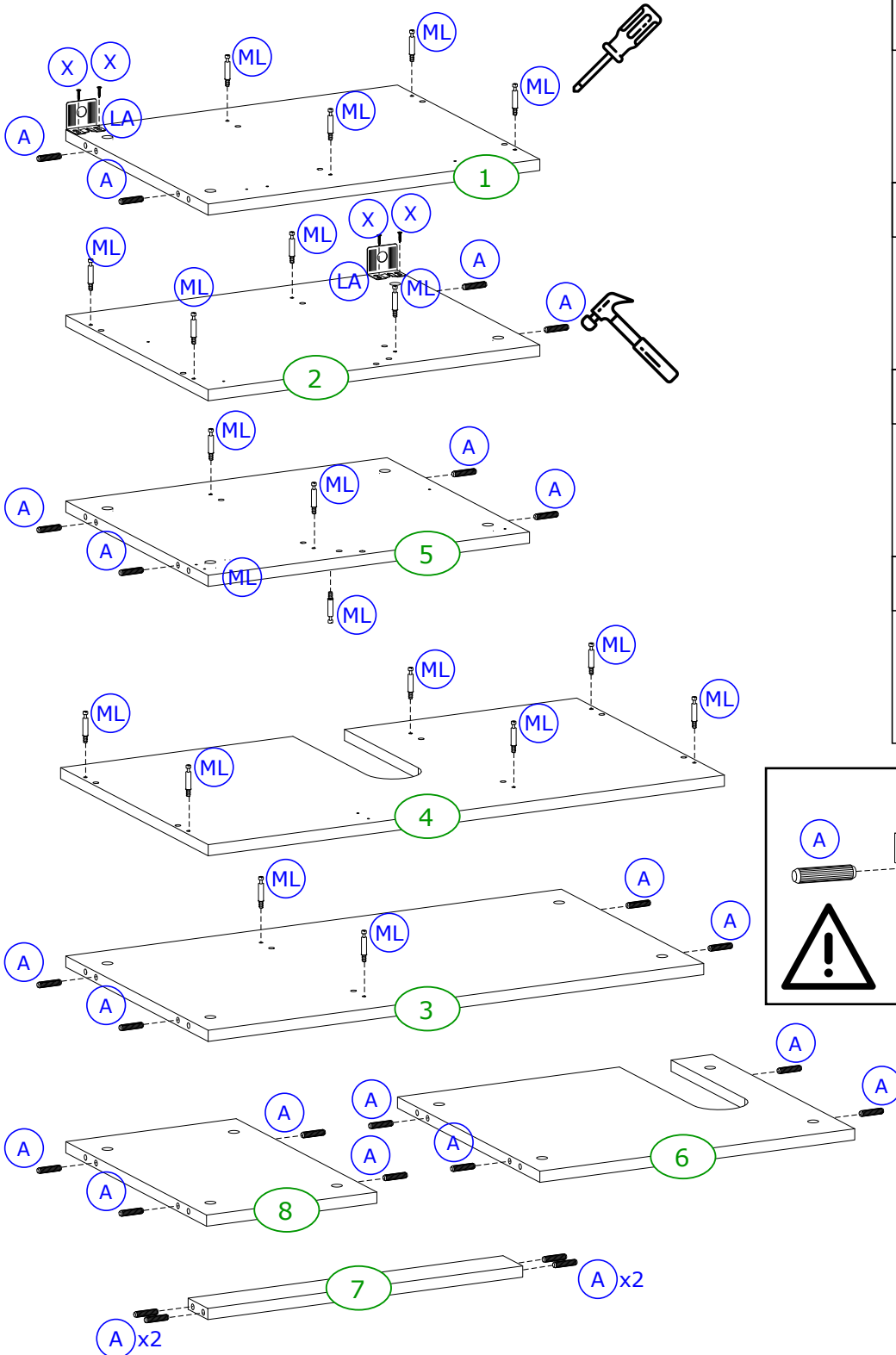
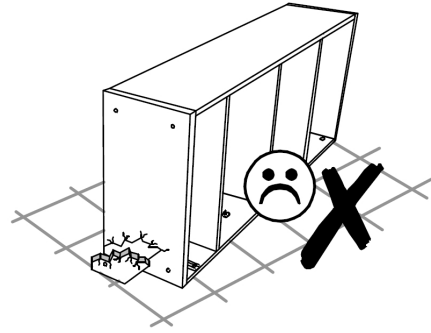
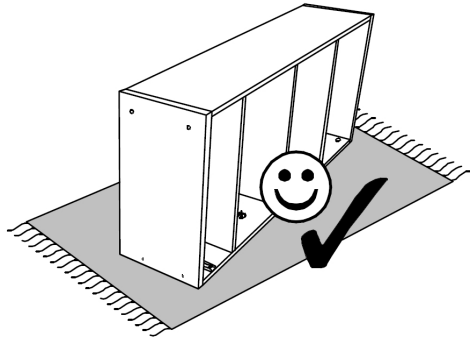
Nr. • No. • N° • Номер • Č • Sz

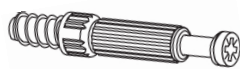
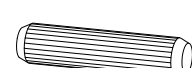
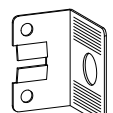

Typ • Type • Tip • Típus • Тип  
Тип

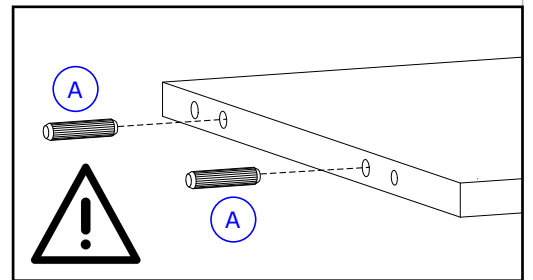


<b>X</b>	22 x	<b>K</b>	4 x	<b>M</b>	4 x	<b>XL</b>	2 x
	3,5 x 16		3 x 25				6 x 80
<b>A</b>	24 x	<b>G</b>	45 x	<b>ML</b>	24 x	<b>M1</b>	24 x
	8 x 35						
<b>D</b>	4 x	<b>P</b>	1 x	<b>LA</b>	2 x	<b>LB</b>	2 x
							
<b>RN</b>	1 x	<b>ZN</b>	4 x	<b>PU</b>	2 x	<b>MZ</b>	14 x
							
<b>U</b>	2 x						
							
<b>T</b>	1 x			<b>I</b>	1 x		
	L 300				L 300		
<b>B</b>	1 x			<b>C</b>	1 x		
	L 300				L 300		





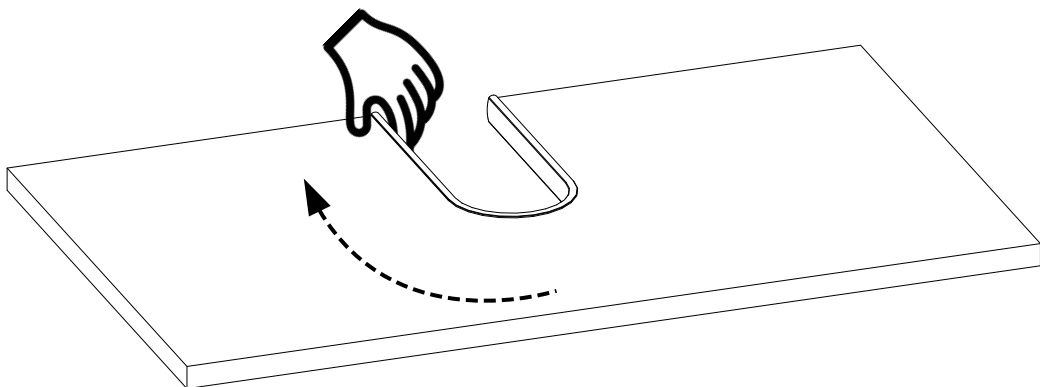
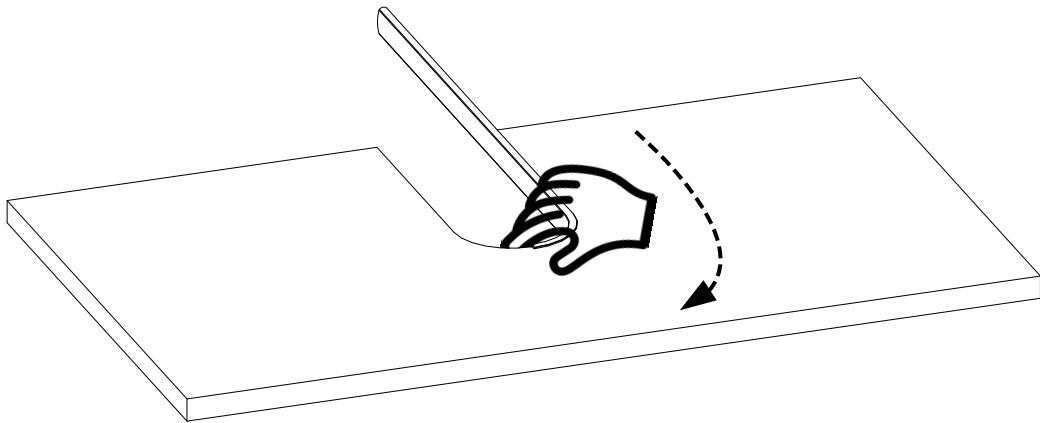
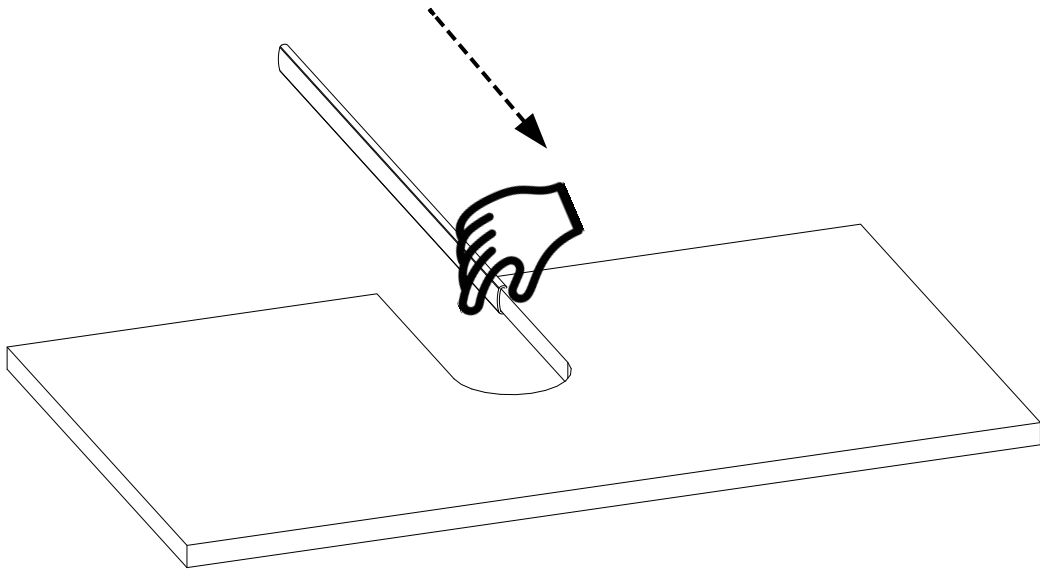
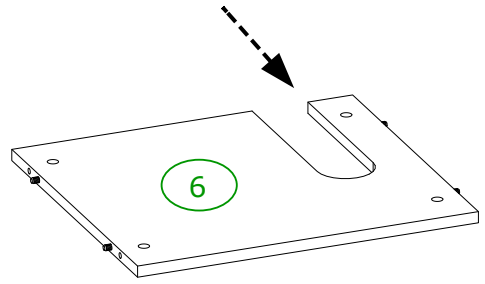
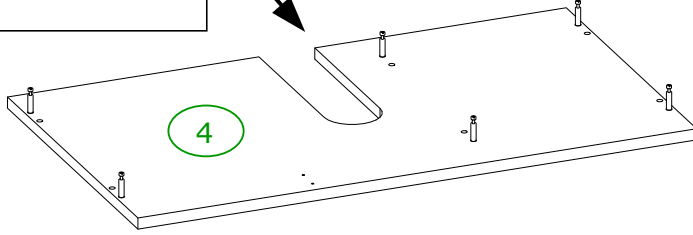
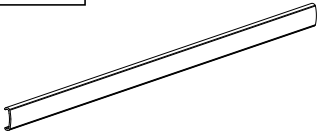
<b>ML</b>	20 x
	
<b>A</b>	24 x
	
	8 x 35
<b>LA</b>	2 x
	
<b>X</b>	4 x
	
	3,5 x 16



**1**

U

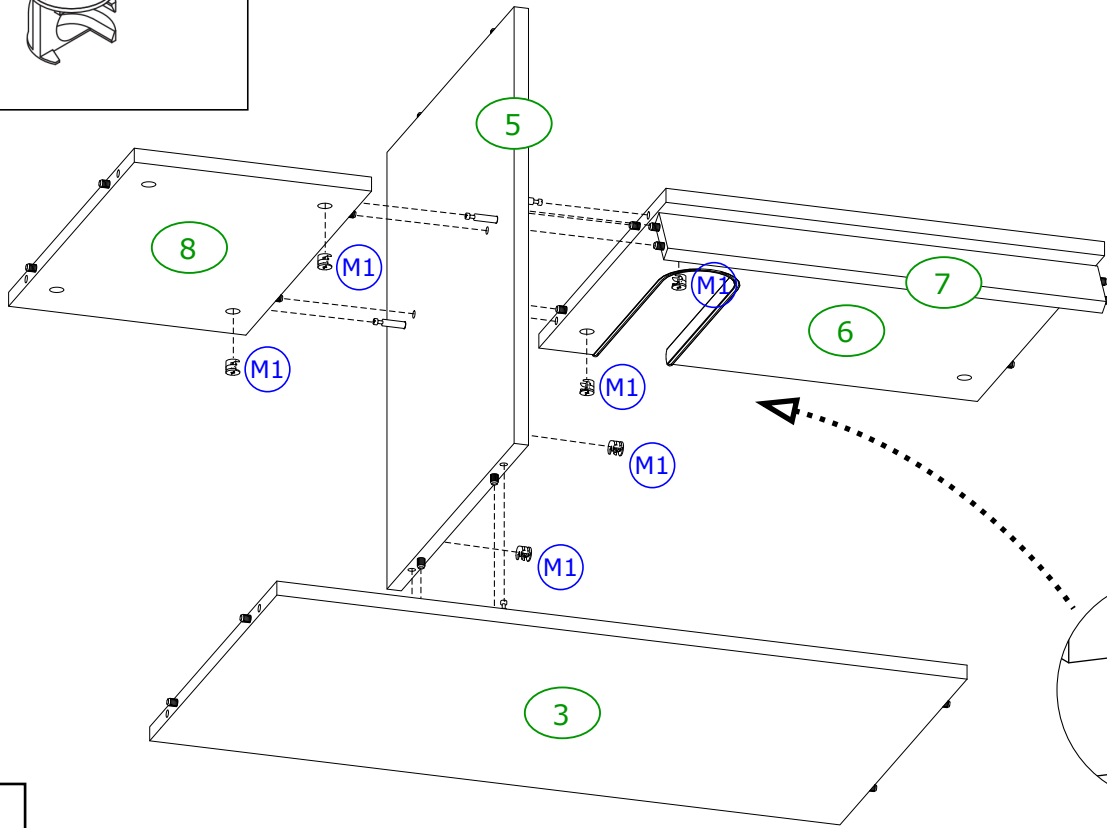
2 x



2

M1

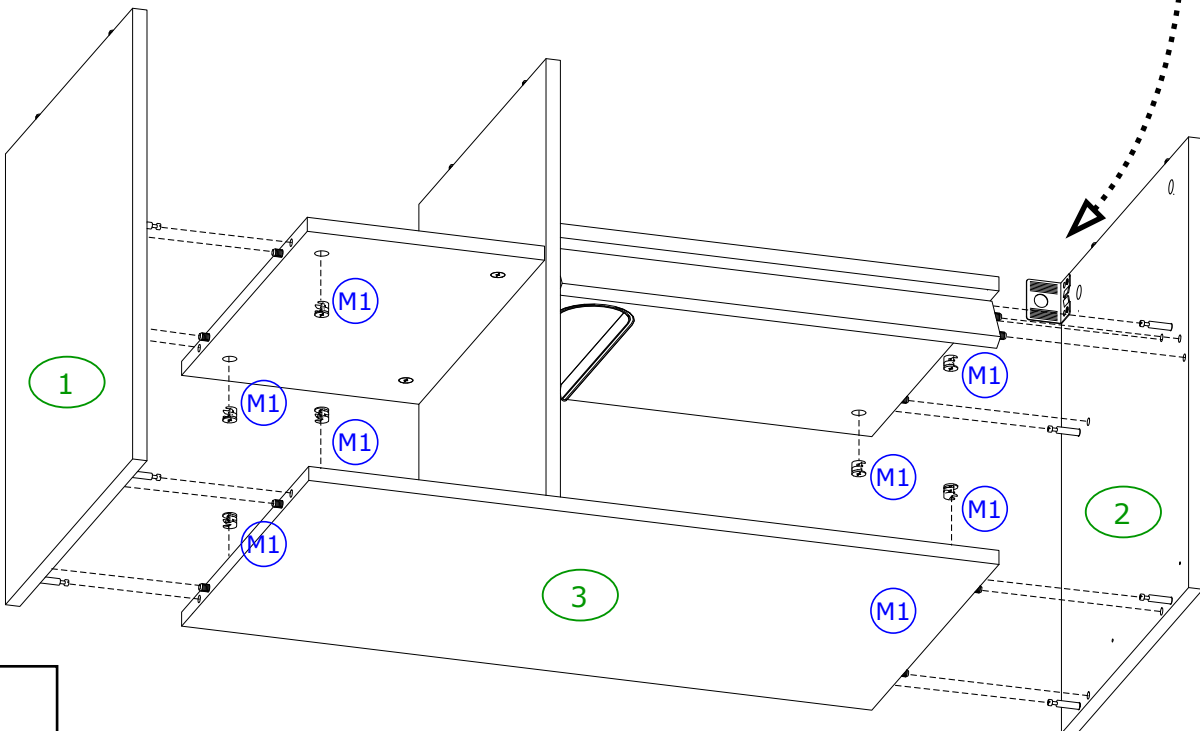
6 x



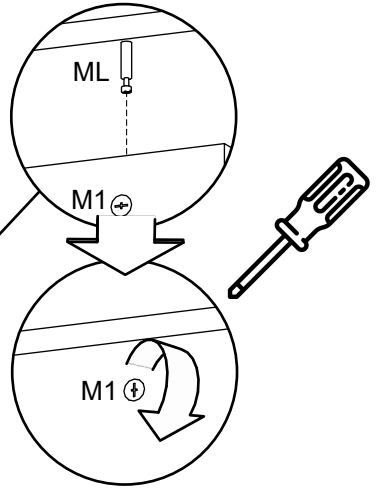
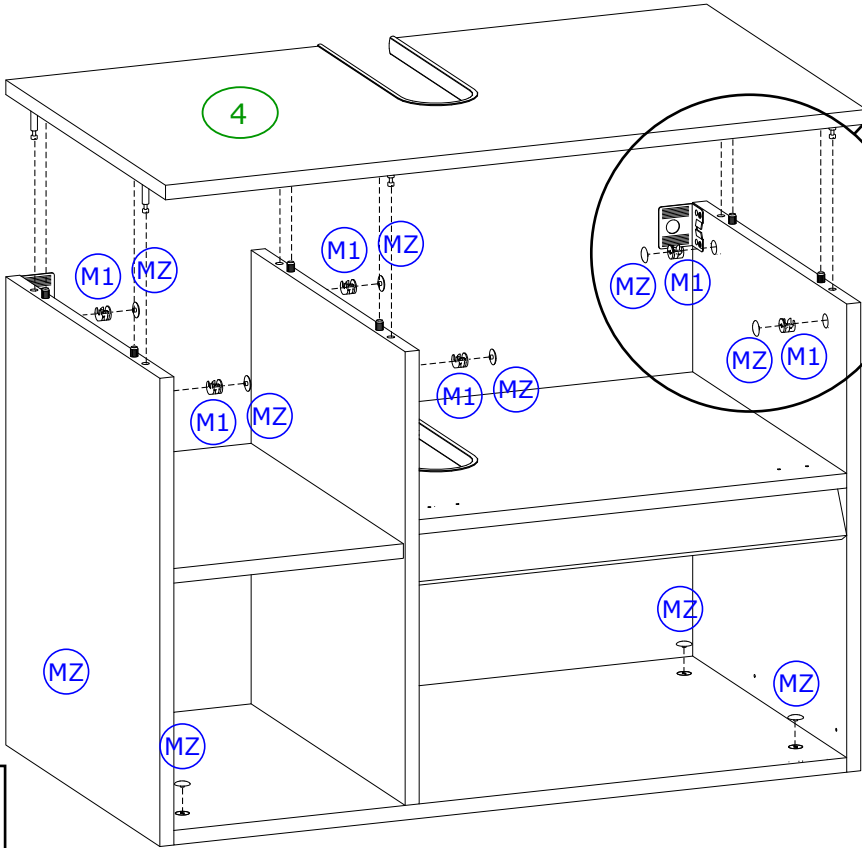
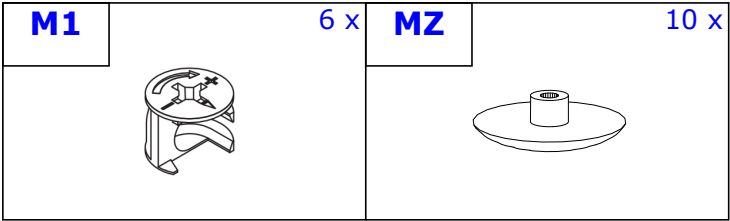
3

M1

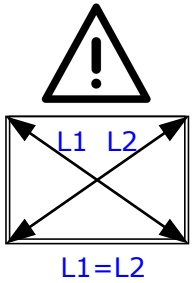
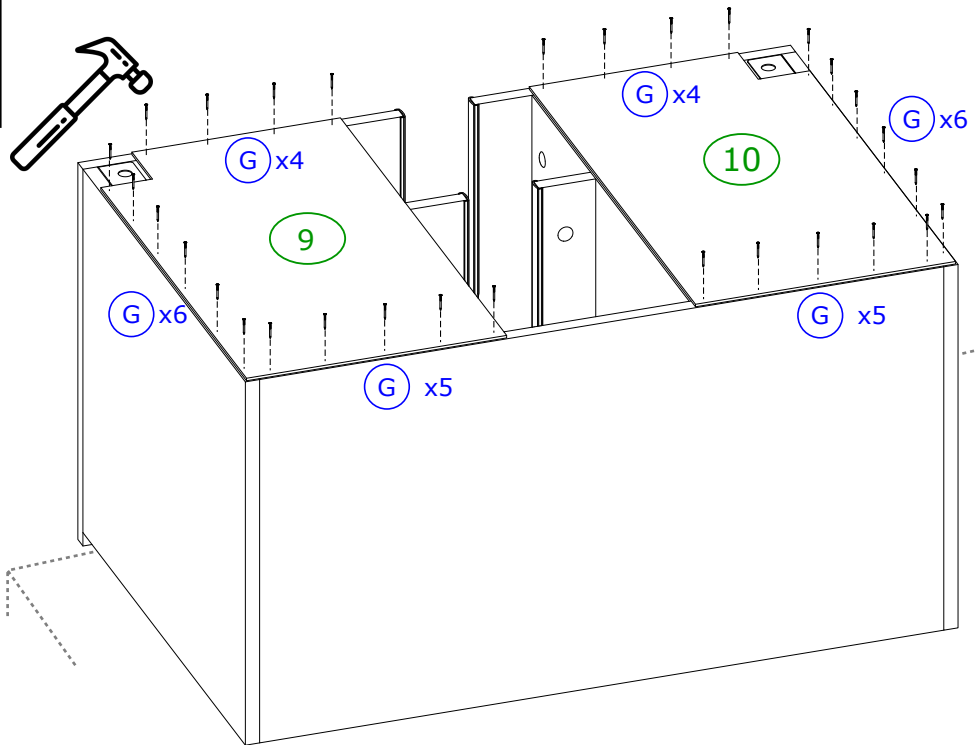
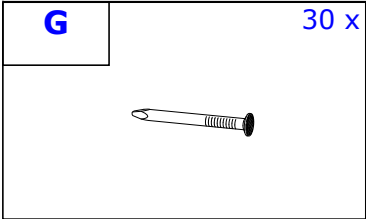
8 x



4



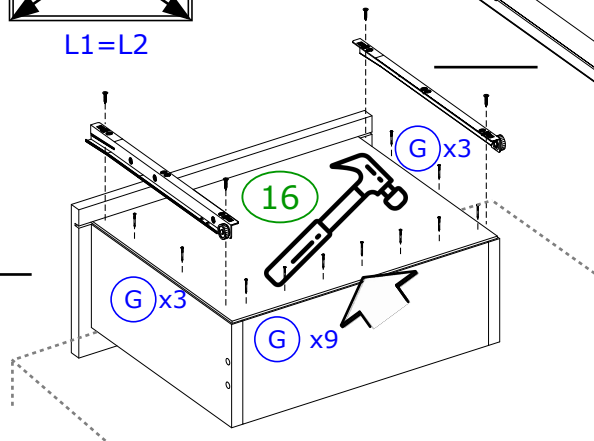
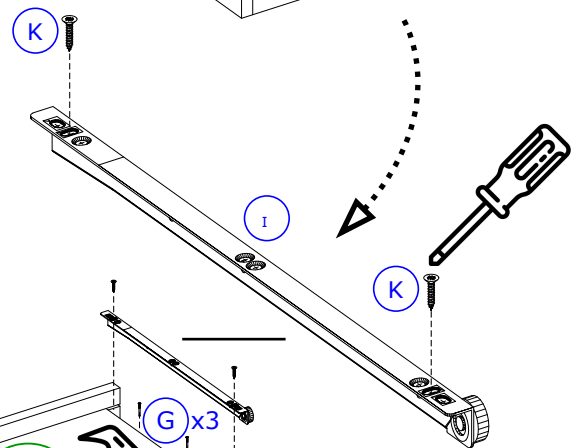
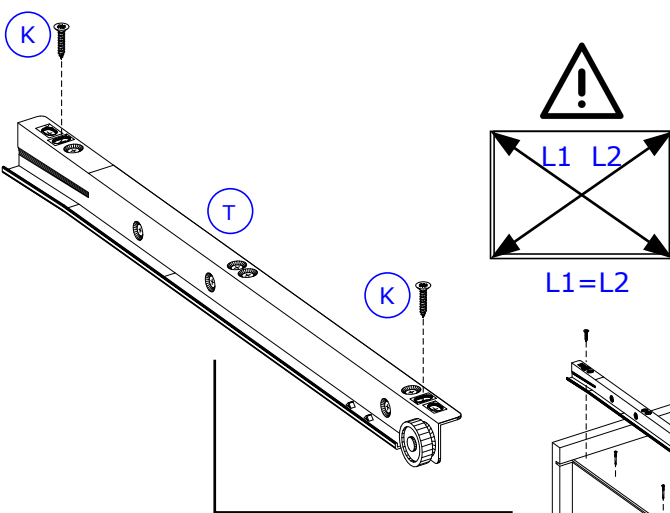
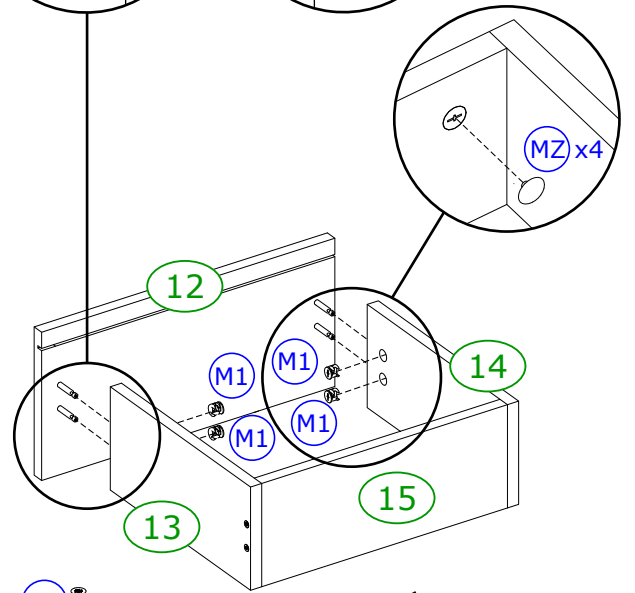
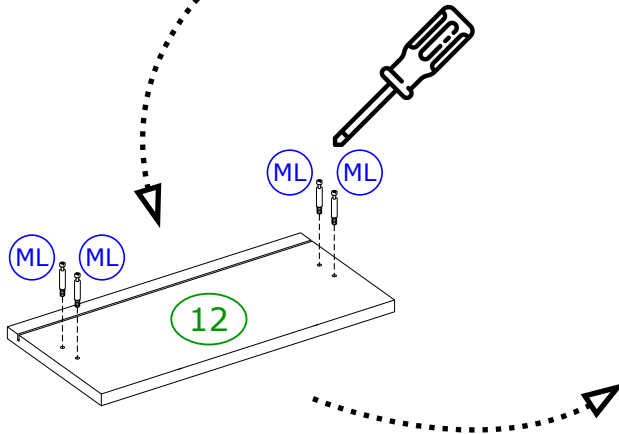
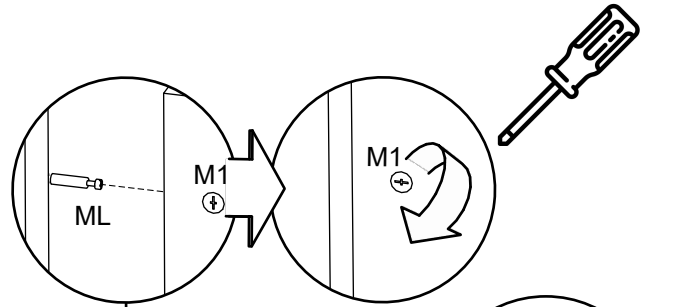
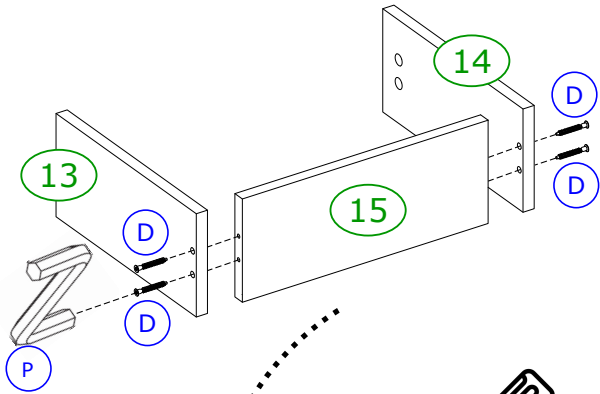
**5**



**6**

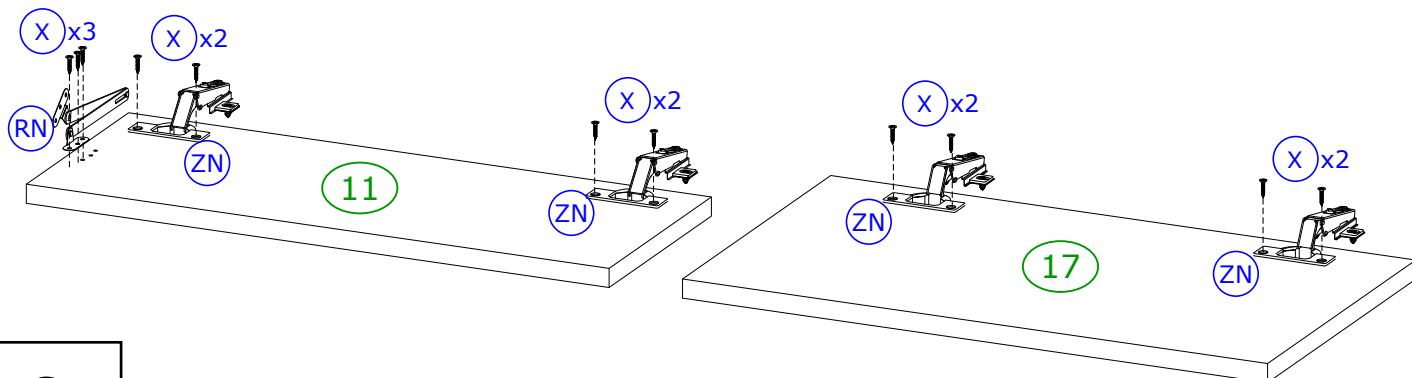
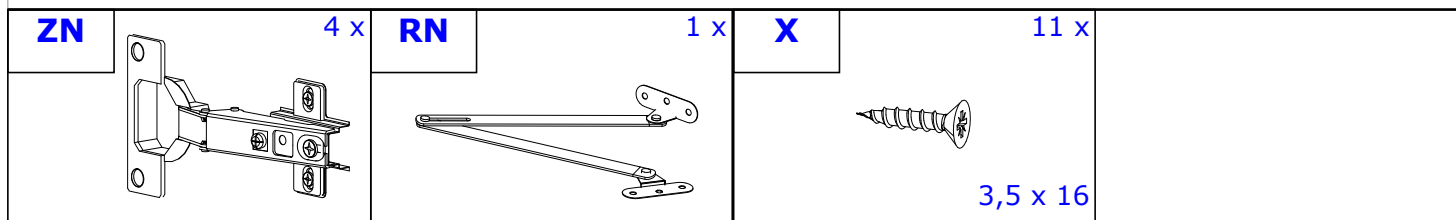
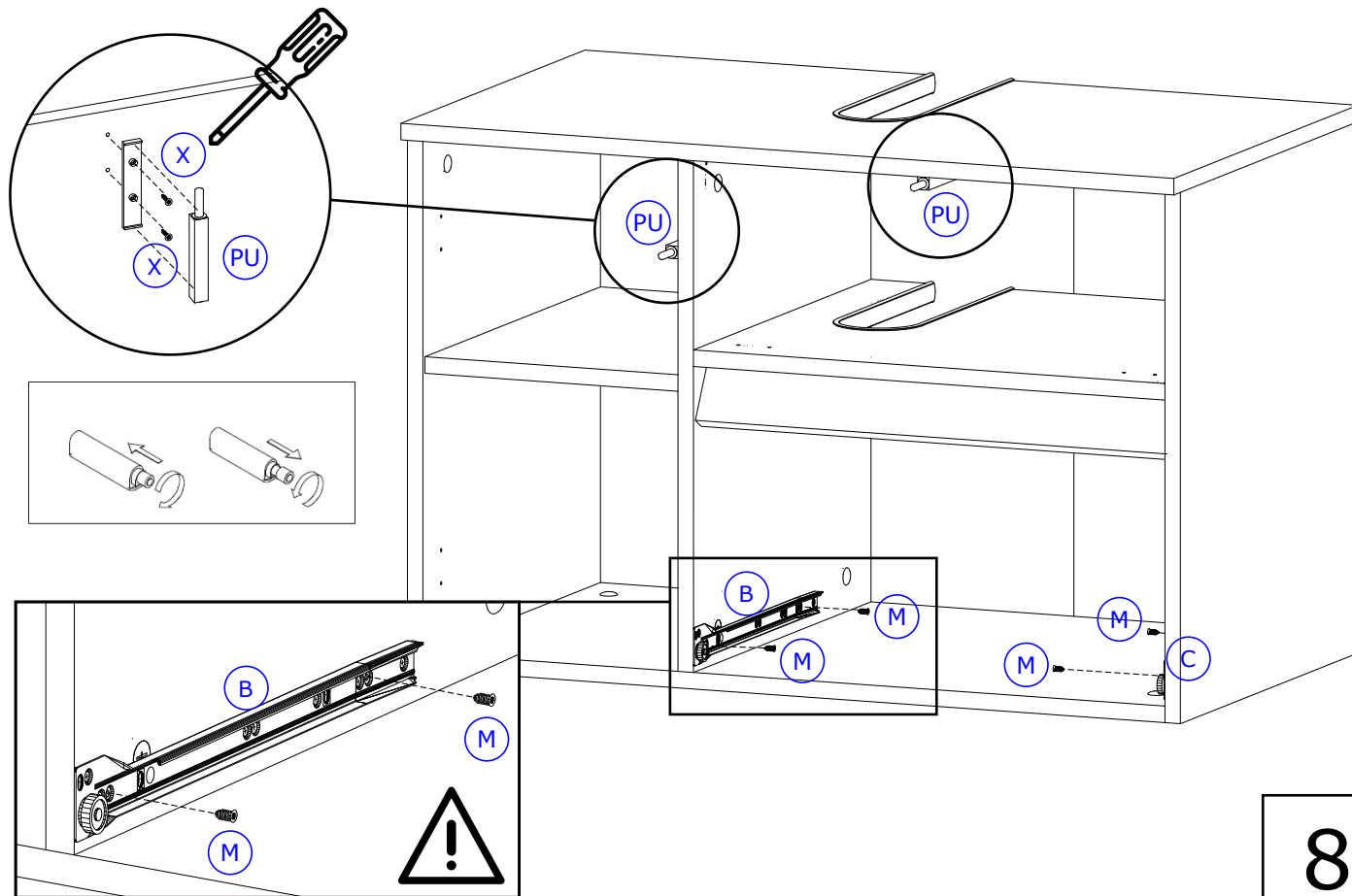
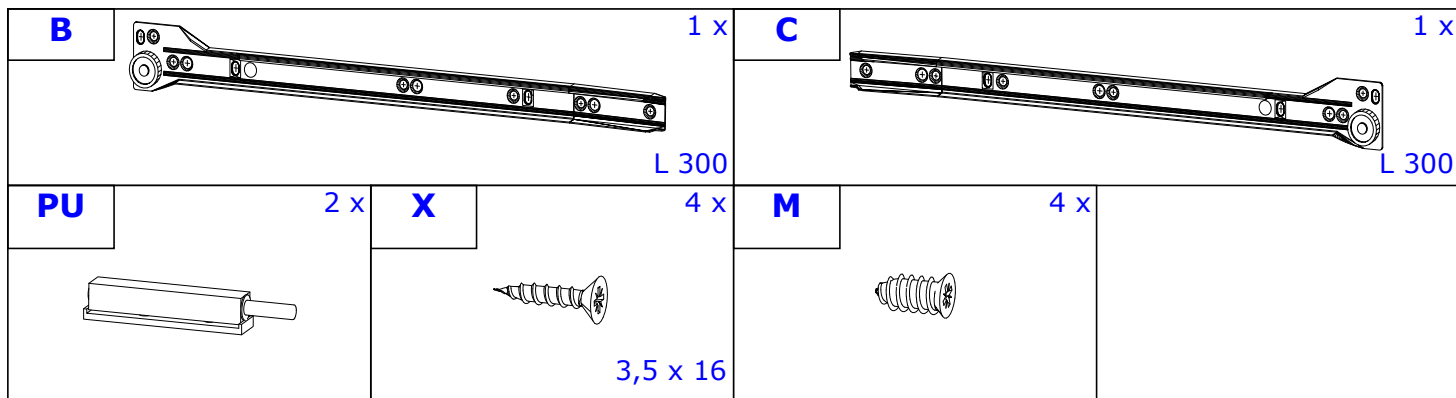
<b>D</b>	4 x	<b>P</b>	1 x	<b>ML</b>	4 x	<b>M1</b>	4 x	<b>K</b>	4 x	<b>G</b>	15 x
<b>T</b>	1 x			<b>I</b>	1 x			3 x 25			

<b>MZ</b>	4 x



7



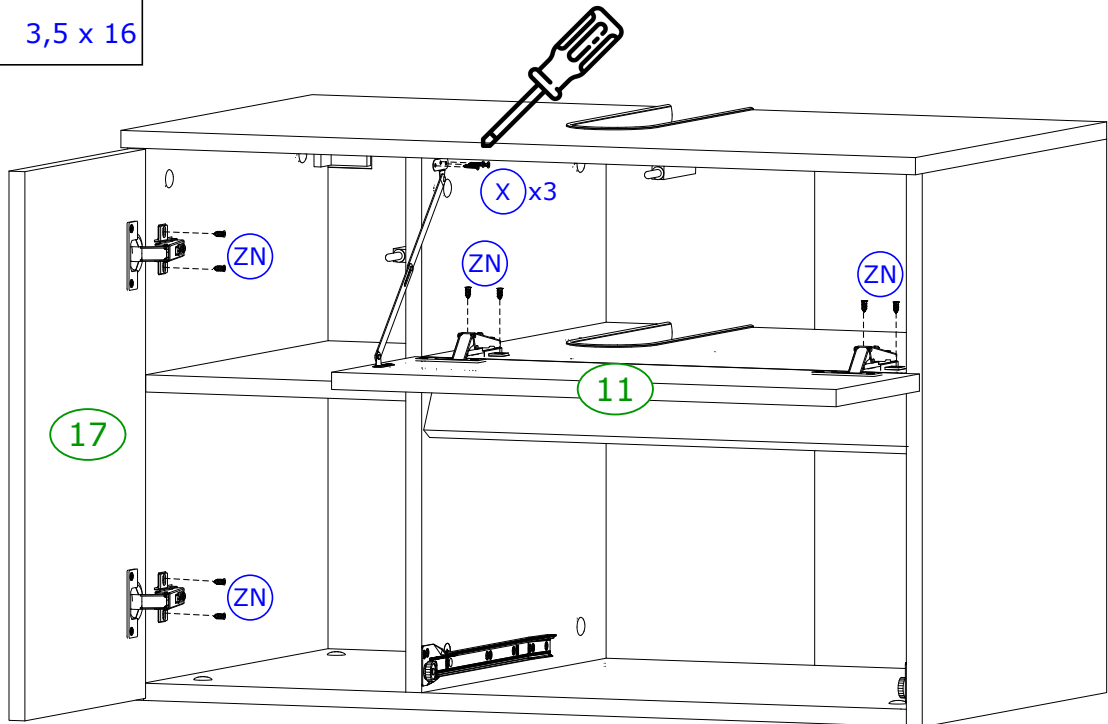


**X**

3 x



3,5 x 16

**10**

*Achtung | Attention | Attenzione | Opgelet | Uwaga | Pozor | Figyelem | Atenție | Dikkat | Внимание*

**D** Türen einstellen  
(Scharniere justieren)

**NL** Deuren instellen  
(scharnieren afstellen)

**TR** Kapılar.n ayarlanmas.  
(mentşelerin seviye ayar.)

**FR** Régler les portes  
(ajuster les charnières)

**CZ** Vyrovnajte dvířka  
(seřídte závěsy)

**HU** Állítsa be az ajtókat  
(állítsa be a zsanérokat)

**GB** Adjusting the doors  
(adjusting the hinges)

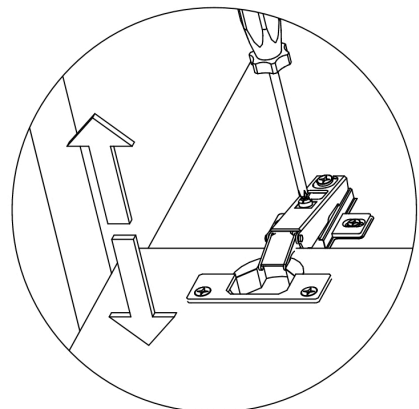
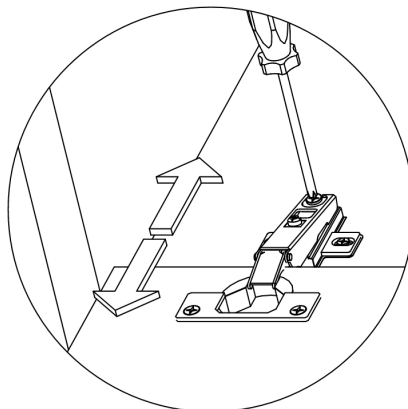
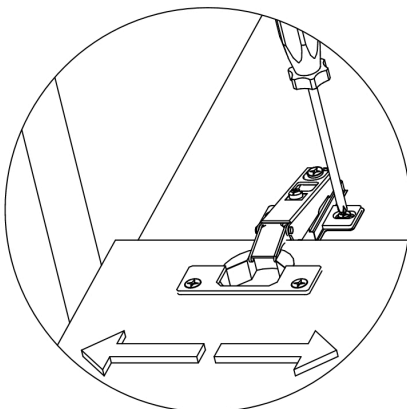
**PL** Nastawić drzwi  
(wyrównać zawiasy)

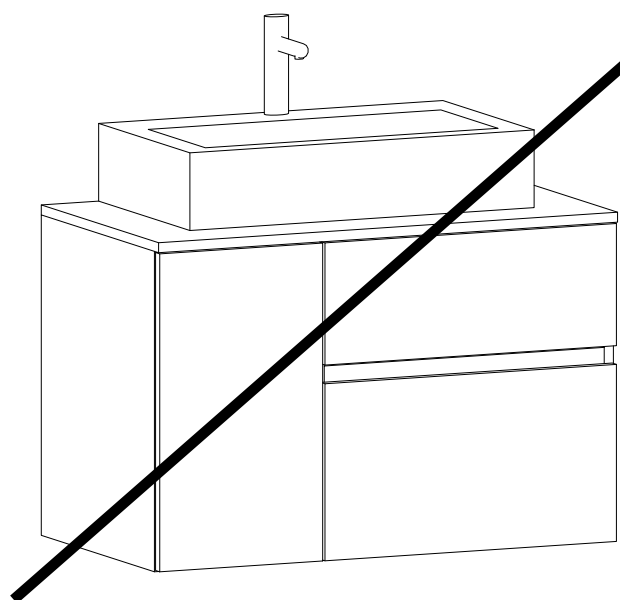
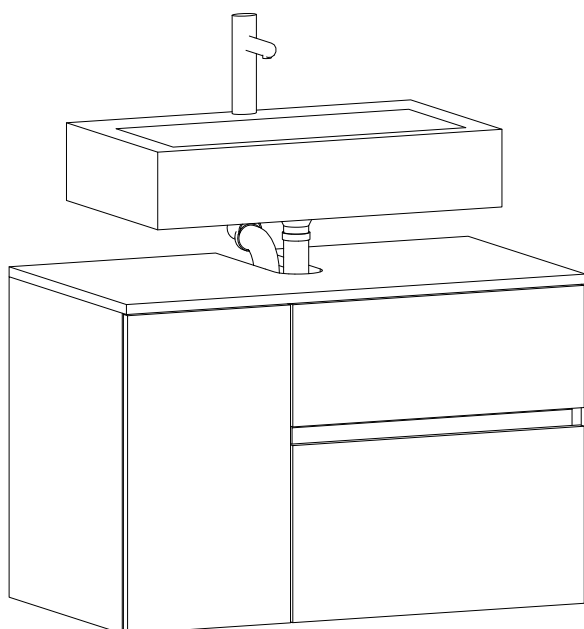
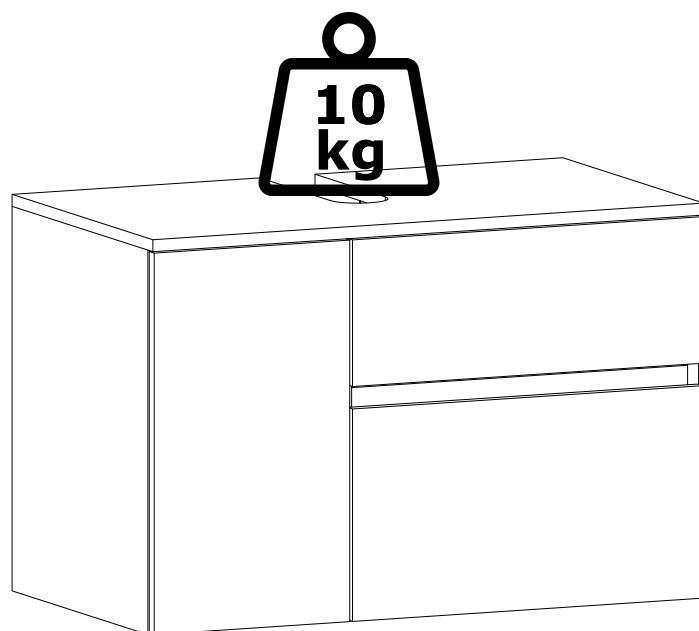
**RU** Регулировка дверей  
(регулировка шарнира)

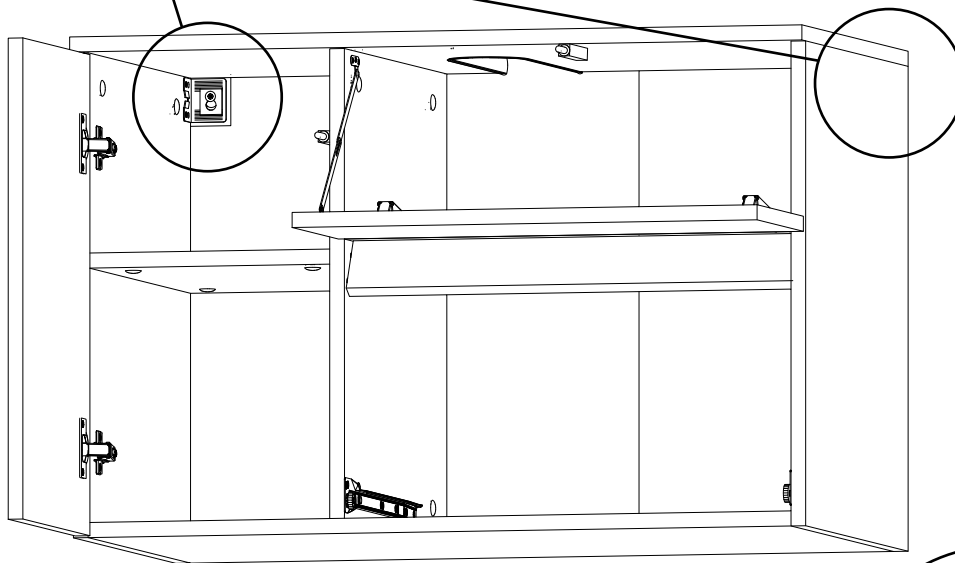
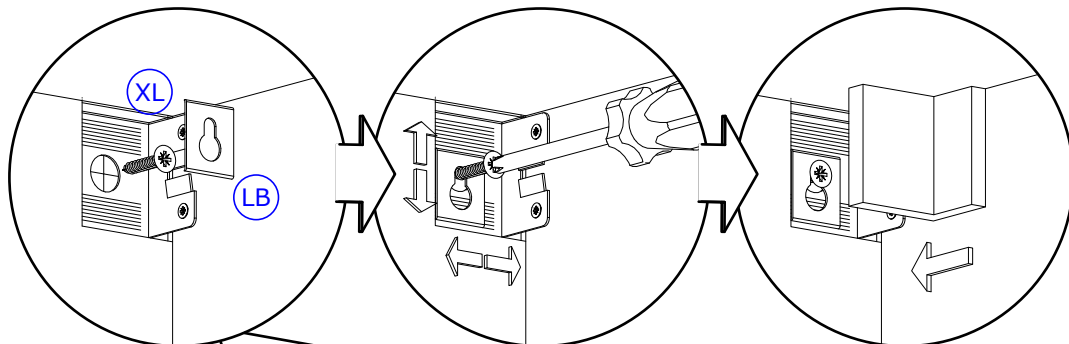
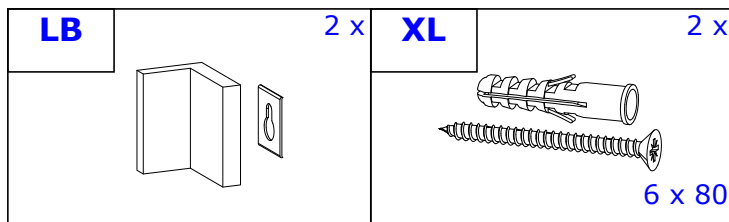
**IT** Sistemare le porte  
(regolare le cerniere)

**SK** Nastavenie dverí  
(nastavenie závesov)

**RO** Reglare ușii  
(ajustare balamale)

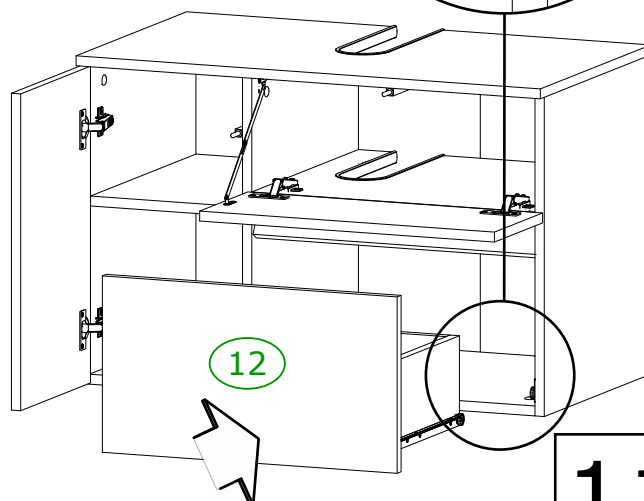
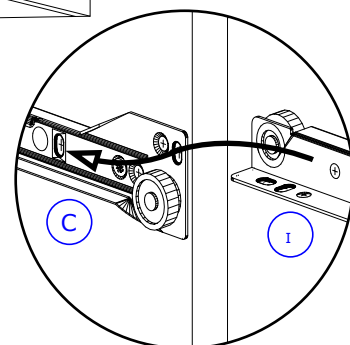






**Achtung | Attention | Attenzione | Opgelet | Uwaga  
Pozor | Figyelem | Atenție | Dikkat | Внимание**

(D)	Bei einigen Wandtypen kann ein Spezialdübel erforderlich sein!
(GB)	For certain wall types, a special dowel may be necessary!
(NL)	Bij enkele muurtypes is een speciale plug misschien vereist!
(PL)	Do niektórych rodzajów ścian konieczne mogą być specjalne wkręty!
(TR)	bunun için özel bir dübel gerekli olabilir!
(RU)	потребуется специальный дюбель!
(FR)	Pour certains types de murs il faut des chevilles spéciales !
(IT)	Per alcune strutture di parete può essere necessario un tassello speciale!
(CZ)	U některých typů stěn může být zapotřebí speciální hmoždinka!
(SK)	Pre niektoré druhy stien môže byť potrebná špeciálna hmoždinka!
(HU)	Egyes falípusoknál speciális tiplit kell használni!
(RO)	Pentru unele tipuri de pereți este posibil să fie necesar un diblu special!



**11**