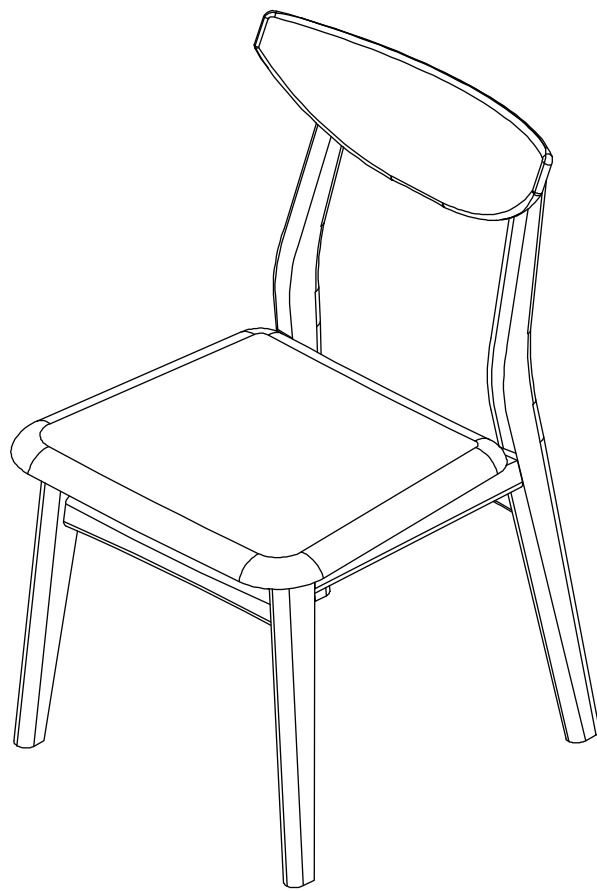


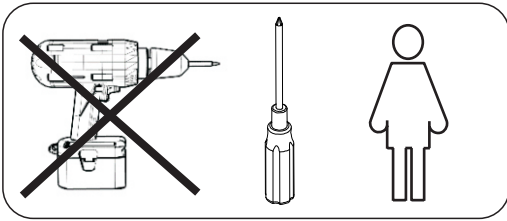
ASSEMBLY INSTRUCTION

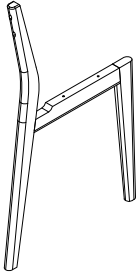

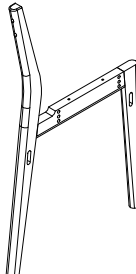
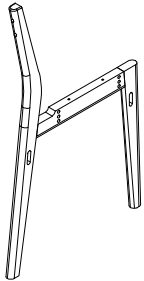
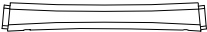
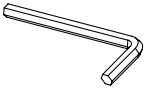
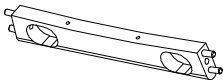
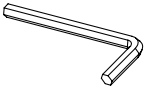
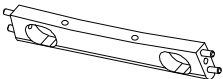

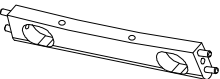

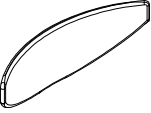
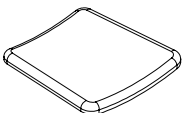
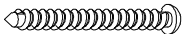
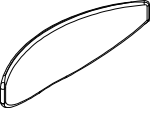

RODHAM CHAIR

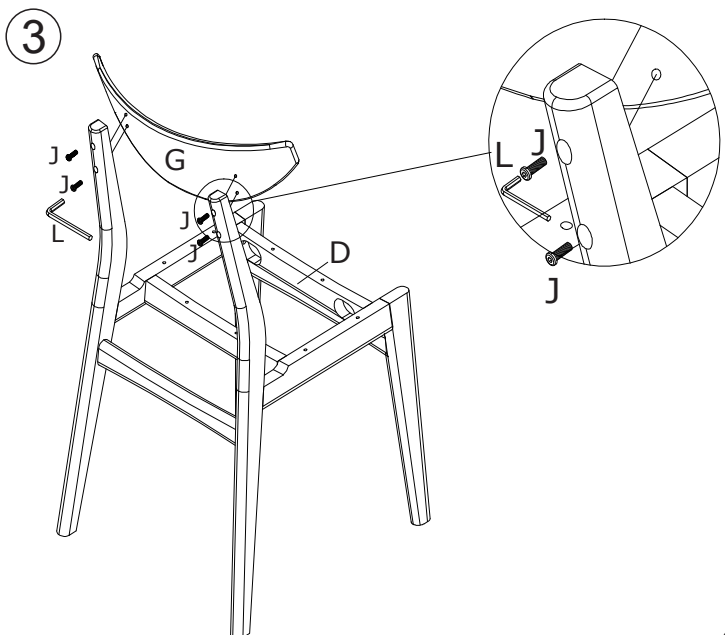
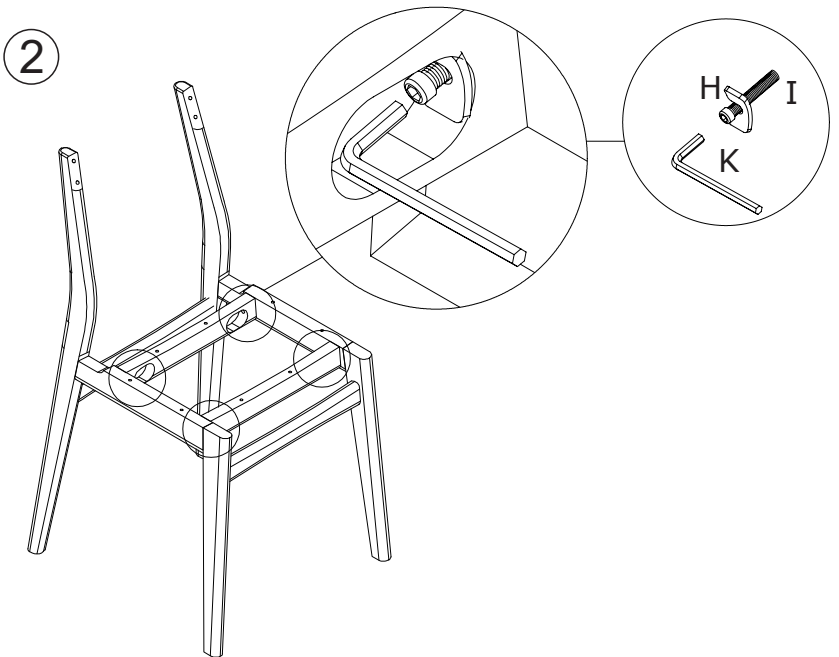
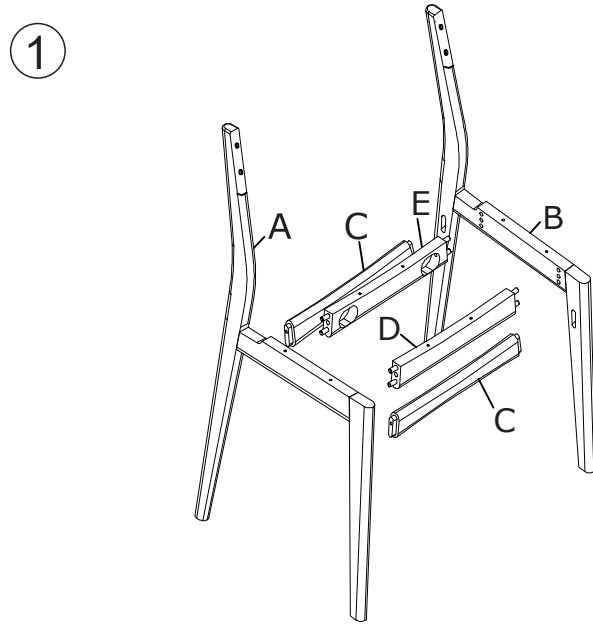


ROWICO

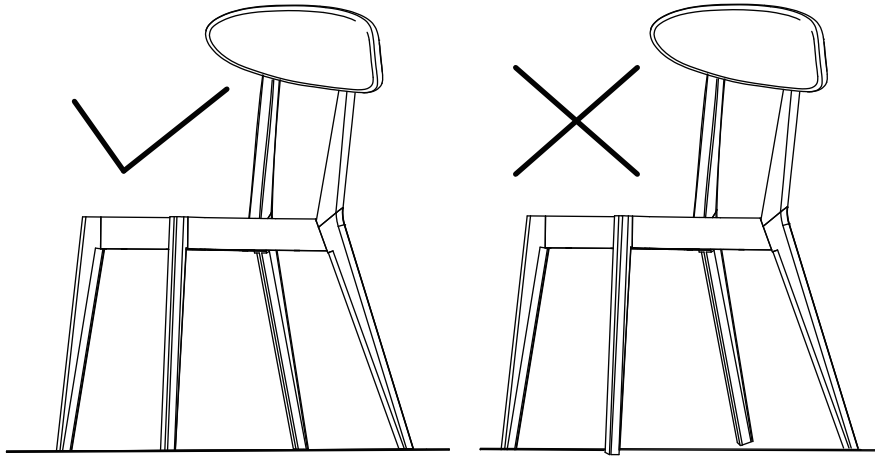
HOME



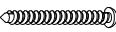
Ax1 	Hx4  M6×30	Ix4  M6×40
Bx1 	Jx4  M6×20	Kx1  N5
Cx2 	Lx1  N4	
Dx1 	Mx6  M5×40	
Ex1 	Nx4 	Ox4 
Fx1 	Px4  M5×50	
Gx1 	Qx2  M6×50	

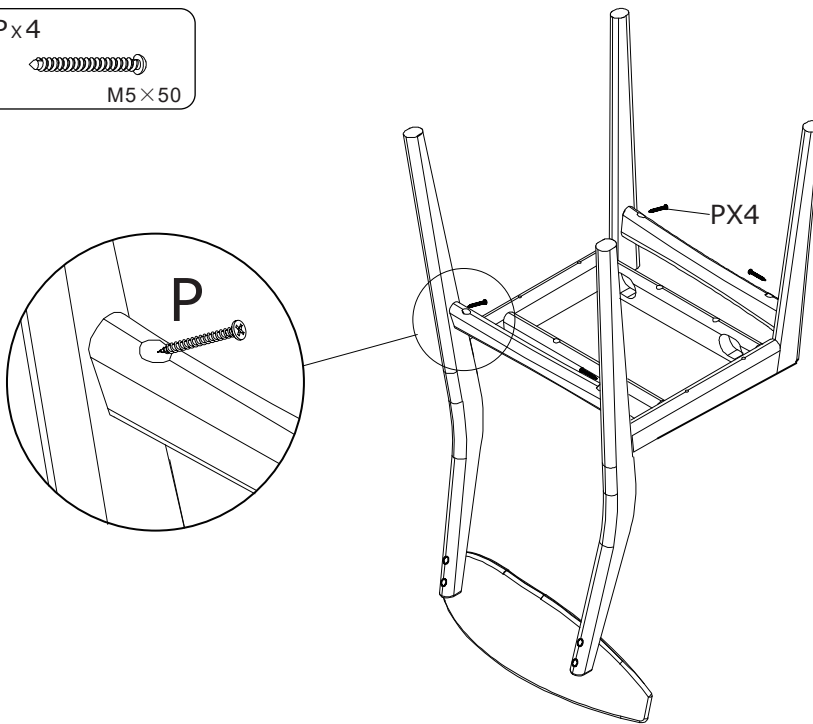


4




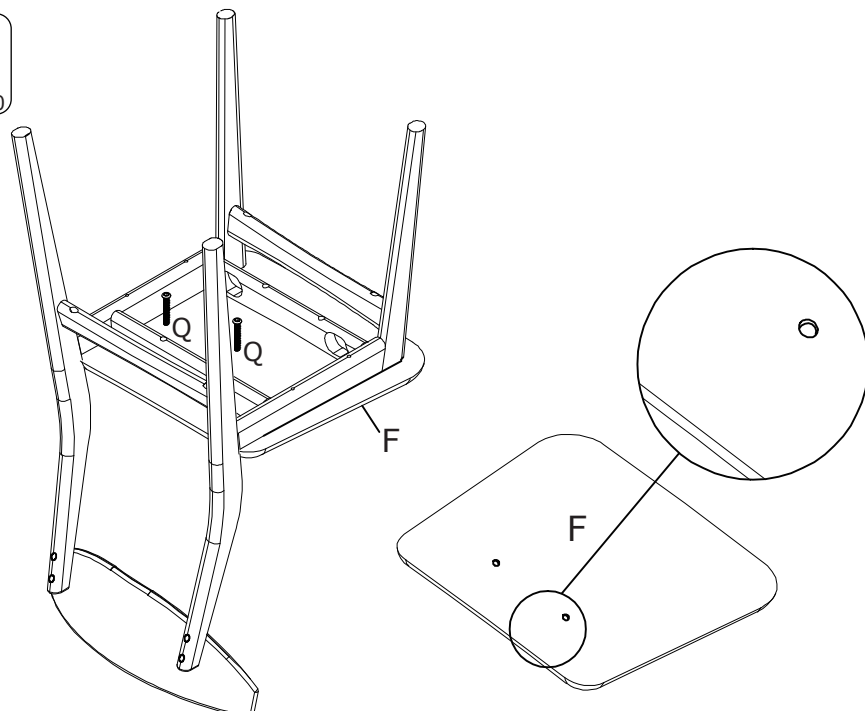
5

Px4

M5x50

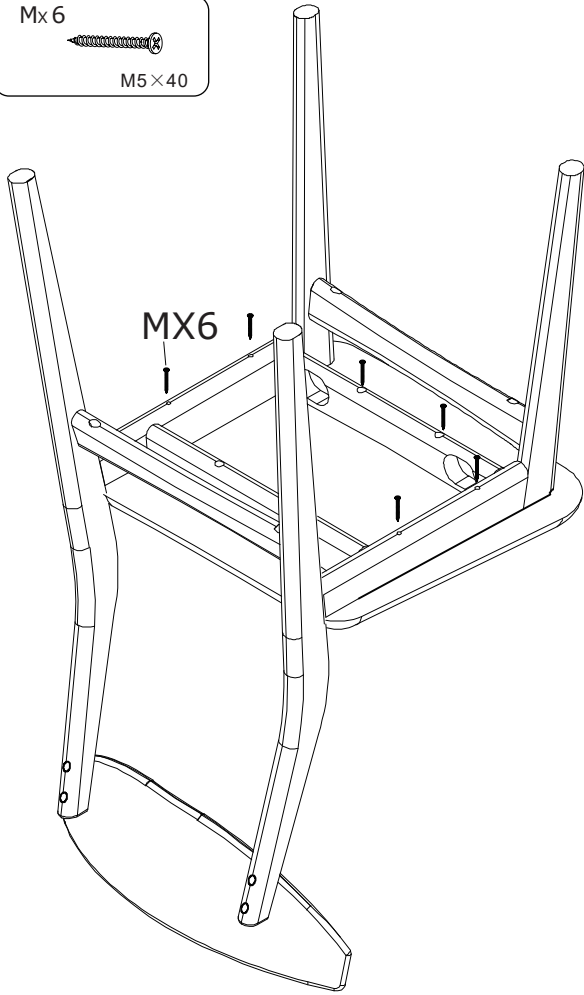
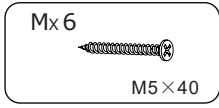


6

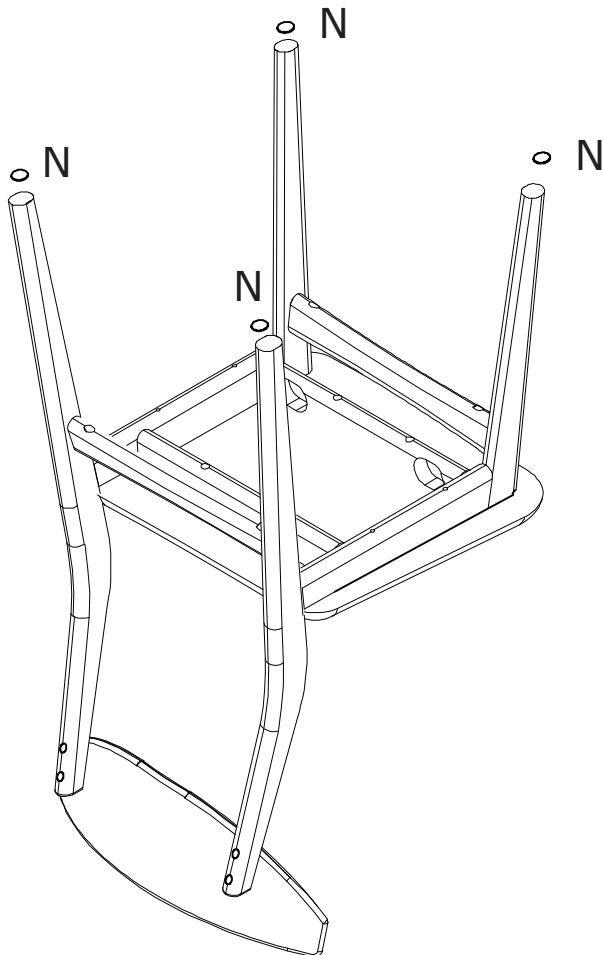
Qx2

M6x50



7



8



OBS!

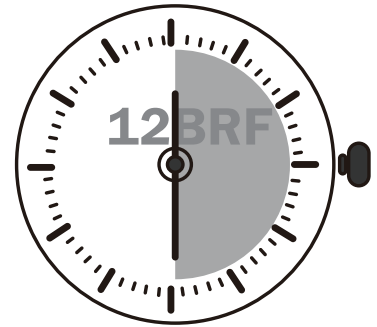
Fäst ej täckpluggarna direkt, avvakta en tid tills att efterspänningen av skruvarna är gjord.

Notice!

Do not fasten the wooden plugs at backside of chair, until after some time, when screws are re-tightened!

Mo	Tu	We	Th	Fr	Sa	Su
1	2	3	4	5	6	7
⊗ 8	9	10	11	12	13	14
15	16	17	18	19	20	21
⊗ 22	23	24	25	26	27	28
29	30	31				

2-4 weeks/veckor



9

Efterspänn skruvarna regelbundet eller vid behov!
Tighten the screws regularly or when needed!

