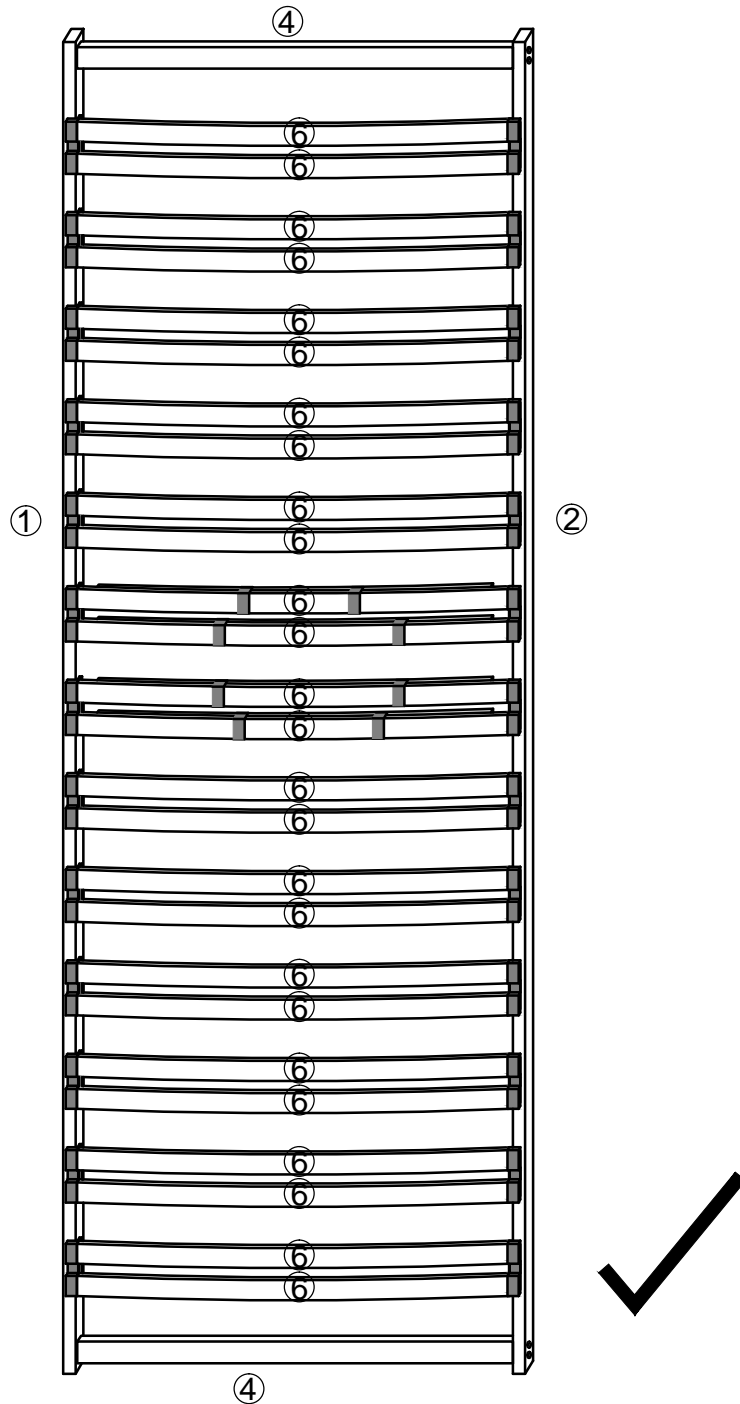
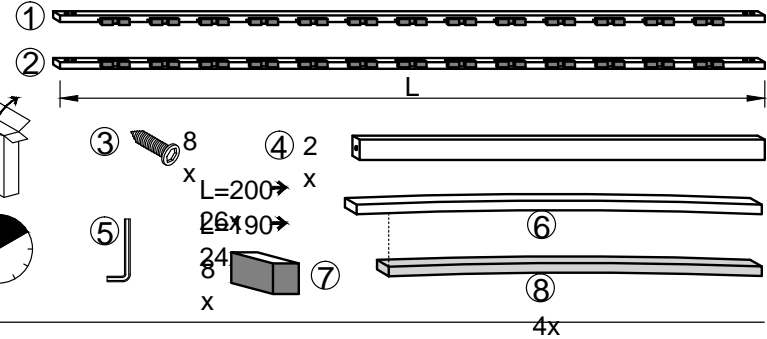
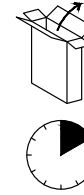
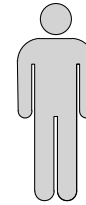


D



VIPACK
FURNITURE

Deken Debostraat 70a B-8791 Beveren-Leie



GB: **IMPORTANT** Please read the entire manual carefully before starting to assemble and/or using this product. Follow the manual thoroughly and keep it for further reference.

DE: **WICHTIG** Bitte lesen Sie das gesamte Handbuch sorgfältig durch, bevor Sie mit der Montage beginnen und / oder dieses Produkt verwenden. Befolgen Sie das Handbuch gründlich und halten Sie es für weitere Referenz.

DK: **VIGTIG** Læs hele manualen grundigt igennem før samling og/eller brug af dette produkt. Følg manualen nøje, og opbevar den til senere brug.

SE: **VIKTIG** Läs bruksanvisningen i sin helhet innan du börjar att montera och/eller använda produkten. Följ bruksanvisningen noggrant och spara den för framtida referens.

NO: **VIKTIG** Les hele bruksanvisningen nøye før du begynner å montere og/eller bruke dette produktet. Følg bruksanvisningen nøye, og ta vare på den for fremtidig bruk.

FI: **TÄRKEITÄ TIETOJA** Lue käyttöohjeet kokonaan ennen tämän tuotteen kokoamista ja/tai käyttöä. Noudata käyttöohjeita tarkasti ja säilytä ne myöhempää tarvetta varten.

NL: **BELANGRIJKE GEGEVENS!** Lees alstublieft de gehele handleiding zorgvuldig door voordat u met dit product gaat monteren en / of gebruiken. Volg de gebruiksaanwijzing grondig en houd het voor verdere verwijzing.

GB: **IMPORTANT!** It is important that any product which is assembled using any kind of screw is re-tightened 2 weeks after assembly, and once every 3 months - in order to assure stability through-out the lifespan of the product.

DE: **WICHTIG!** Es ist wichtig, dass jedes Produkt, das mit jeder Art von Schraube zusammengebaut wird, 2 Wochen nach der Montage und einmal alle 3 Monate wieder verschärft wird, um die Stabilität durch die Lebensdauer des Produkts zu gewährleisten.

DK: **VIGTIG!** Det er vigtigt, at alle produkter, der samles med alle former for skruer, efterspændes to uger efter samling samt hver tredje måned for at sikre, at produktet er stabilt i hele dets levetid.

SE: **VIKTIG!** För alla produkter som monteras med skruv är det viktigt att dessa efterdras två veckor efter monteringen och därefter en gång var tredje månad. Detta för att säkerställa att produkten håller sig stabil under hela sin livslängd.

NO: **VIKTIG!** Det er viktig at alle produkter som monteres med skruer blir etterstrammet 2 uker etter montering, og hver 3. måned for å sikre stabiliteten gjennom hele produktets levetid

FI: **TÄRKEÄÄ!** On tärkeää, että kaikki ruuvien avulla koottavat tuotteet kiristetään uudelleen 2 viikkoa kokoamisen jälkeen ja aina 3 kuukauden välein, jotta tuote pysyy vakaana koko käyttöikänsä ajan.

NL: **BELANGRIJK!** Het is belangrijk dat elk product dat is gemonteerd met behulp van een of andere schroef, 2 weken na montage en 2 keer per 3 maanden wordt aangesloten - om de levensduur van het product te verzekeren.

