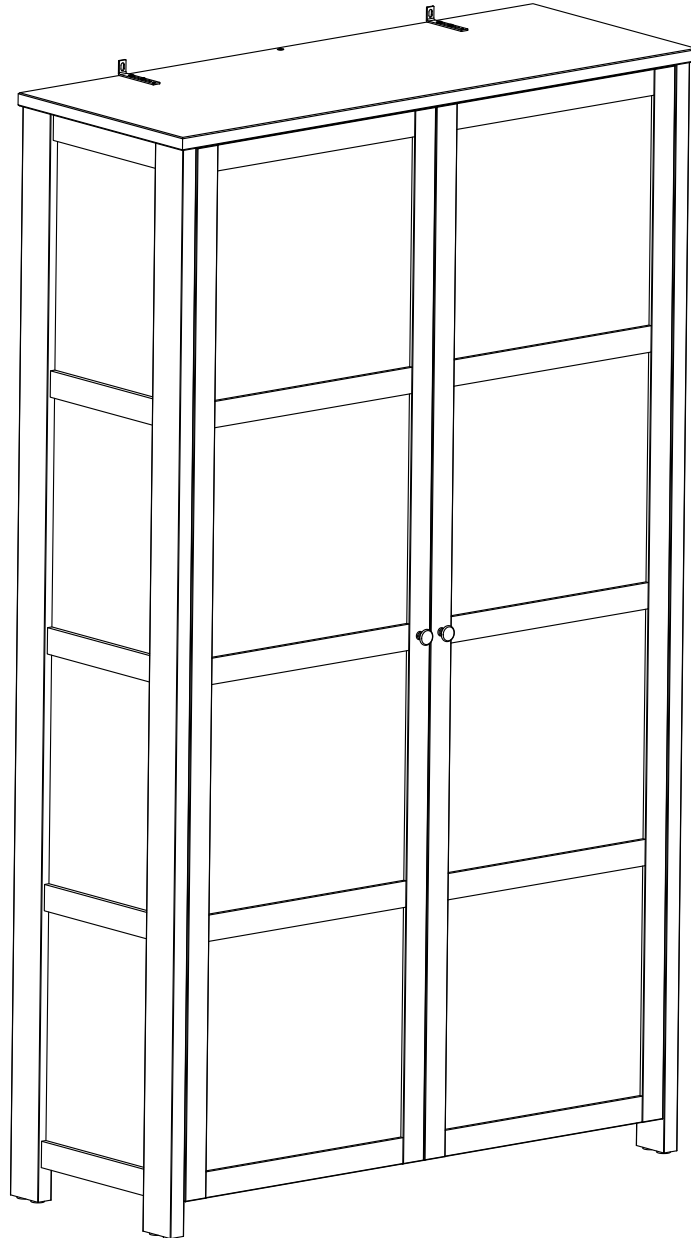


# OS390999

Model	Colour/Farbe/Couleur	
OS390999	058	white/weiss/blanc
OS390999	070	black/schwarz/noir



## Dimensions

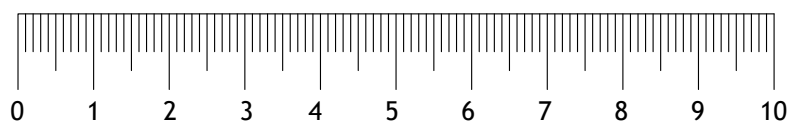
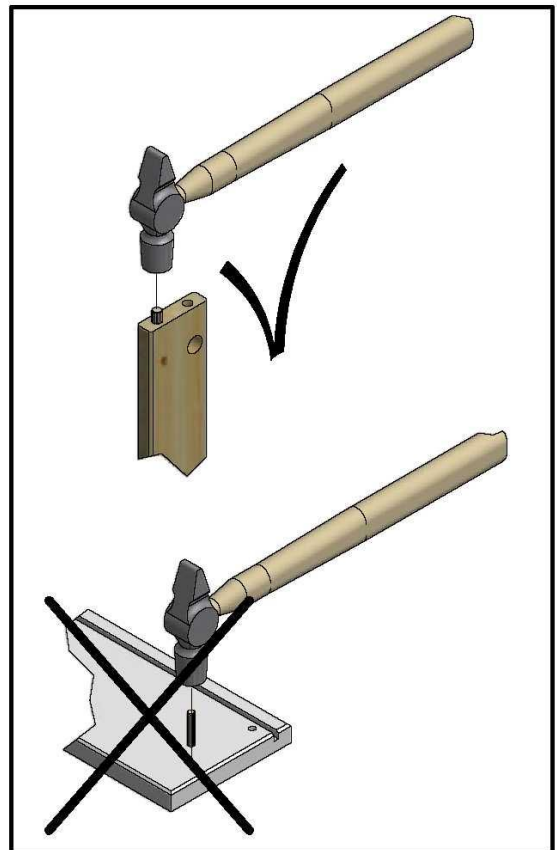
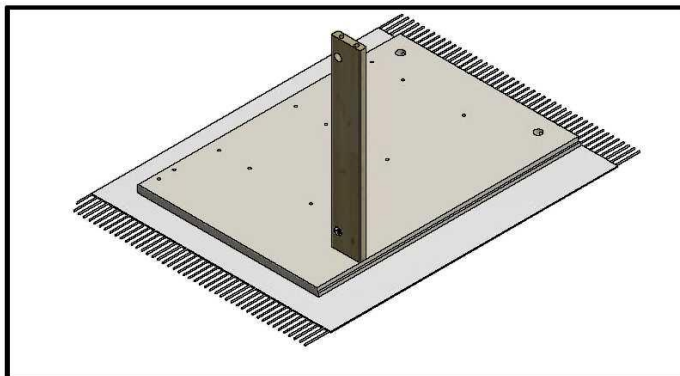
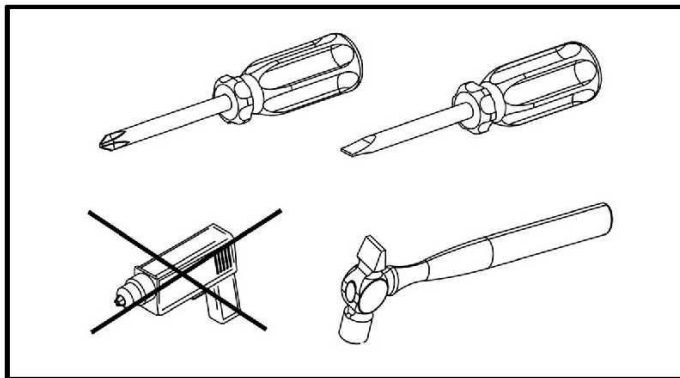
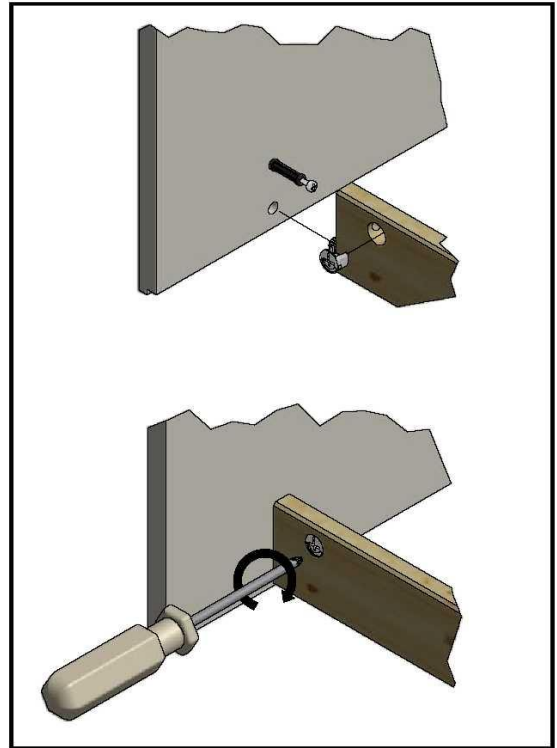
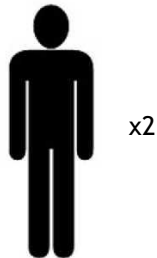
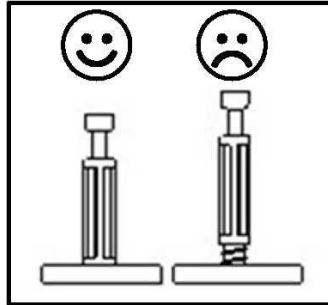
Width: 124,4 cm

Depth: 47,4 cm

Height: 209,5 cm



D: Aufbauanleitung  
F: Instructions de montage  
I: Istruzioni di montaggio  
E: Instrucciones de montaje  
GB: Assembly Instructions  
DK: Samlevejledning



DE:

**Bewahren Sie diese Hinweise gut auf.**

Bei Nachbestellung von Neuteilen nutzen Sie bitte die Nummer auf den Deckblättern, die sich auf die korrekte Farbe bezieht, sowie die artikelnummer auf Seite 5.

Da möbel aus Naturholz ständigen Klima- und Feuchtigkeitsschwankungen ausgesetzt sind, können vereinzelt Veränderungen in der Oberfläche auftreten wie z.B. Haarrisse oder Farbveränderungen. Generell nimmt im Laufe der Zeit die Helligkeit ab und die Farbsättigung zu - das Holz dunkelt nach.

Die genannten Veränderungen sind bei einem Natur-Rohstoff wie Holz ein normaler Prozess.

**Pflegehinweise für naturbelassene/gelackte Möbel aus Naturholz:**

Die Oberfläche lässt sich am besten mit einem mässig feuchten Tuch säubern.

Achtung: Ätzende oder Lösungsmittelhaltige Reinigungsmittel oder Politur dürfen **nicht** verwendet werden:

**Pflegehinweise für Möbel aus Plattenwerkstoffen:**

Verwenden Sie zur Pflege Ihres Möbels aus Plattenwerkstoffen am besten ein weiches, nicht fuselndes Tuch oder ein Ledertuch. Wischen Sie die Oberflächen leicht feucht ab.

FR:

**Conservez bien cette notice.**

Si de nouvelles pièces doivent être commandées, utilisez le numéro présent en première page afin d'indiquer le bon coloris, ainsi que le numéro d'article indiqué en page 5.

Les meubles en bois étant soumis aux variations permanentes du climat et du taux d'humidité, il est possible que de légères modifications apparaissent sur la surface du meuble, comme par exemple, de fines fissures, ainsi que des décolorations. En règle générale, la clarté du bois diminue au cours du temps et l'intensité de sa couleur augmente. Le bois devient plus foncé. Ces modifications sont un processus normal pour les matériaux naturels comme le bois.

**Entretien des meubles en bois naturel huilés.**

La surface de votre nouveau meuble est traitée avec de l'huile purement biologique. Pour conserver l'effet brillant des meubles huilés, nous recommandons un traitement occasionnel à l'huile pour meuble.

Ce type de traitement de surface peut éventuellement laisser des résidus d'huile naturelle. Aussi, nous vous recommandons de frotter le meuble avec un chiffon non-pelucheux. Après utilisation, laissez sécher le chiffon et jetez ce dernier.

**Entretien des meubles en bois naturel naturels / peints**

La surface se nettoie de préférence avec un chiffon légèrement humide.

Attention : Les détergents agressifs ou à teneur en solvant, ainsi que les produits de polissage ne doivent pas être utilisés.

**Entretien des meubles avec plaques dérivées du bois**

Pour l'entretien de votre meuble en plaques dérivées du bois, utilisez de préférence un chiffon doux non-pelucheux ou une peau de chamois. Essayez la surface légèrement humide.

IT:

**Conservare bene le presenti istruzioni.**

Per effettuare l'ordine di parti nuove, utilizzare il numero presente nelle prime pagine, che indica il colore corretto, e il numero dell'articolo a pagina 5.

Dato che i mobili in legno naturale sono esposti al continuo variare del clima e dell'umidità, è probabile che in superficie insorgano mutamenti quali crepe capillari o cambiamenti di colore. Generalmente con passar del tempo diminuisce la chiarezza e aumenta la saturazione del colore - il legno si scurisce.

I citati mutamenti sono un normale processo dei materiali naturali, quali appunto il legno.

**Istruzioni sulla cura dei mobili in legno naturale non trattato/verniciato.**

Il modo migliore di pulire la superficie è usare un panno moderatamente umido.

**Attenzione:** Non utilizzare lucidi per mobili oppure detergenti abrasivi o a base di solventi.

**Istruzioni sulla cura dei mobili in materiali pannellati.**

Per la cura dei mobili in materiali pannellati si consiglia di usare un panno morbido, che non lascia pali, o un panno di pelle. Passare il panno leggermente umido sulle superfici.

**ES:****Guarde estas notas en un lugar seguro.**

En caso de volver a solicitar nuevas piezas, use el número que aparece en las primeras páginas y que hace referencia al color correcto y al número de artículo de la página 5.

Puesto que los muebles de madera natural están permanentemente expuestos a las fluctuaciones meteorológicas y de humedad, en algunos casos pueden producirse cambios en la superficie (p. ej. fisuras capilares o cambios en el color). En general, con el paso del tiempo el brillo se reduce y la saturación del color aumenta, es decir, la madera se oscurece.

Los cambios mencionados son normales en materias primas naturales como la madera.

**Notas para el cuidado de muebles de madera natural no tratados ni pintados:**

Lo más adecuado para limpiar la superficie es usar un trapo ligeramente húmedo.

**Atención:** no utilizar limpiadores corrosivos ni que contengan disolventes o abrillantadores.

**Notas para el cuidado de muebles hechos con material de panel:**

Recomendamos usar un trapo suave que no suelte pelusas o una gamuza. A continuación, frote las superficies con un trapo o una gamuza ligeramente humedecidos.

**GB:****Keep these notes in a safe place.**

In case of ordering new parts, use the number on the front page, that refers to the correct colour and the item number on page 5.

Since natural wood furniture are permanently exposed to climate and humidity fluctuations, changes to the surface may occur (e.g. hair cracks or changes in color) in some cases. In general, brightness decreases and colour saturation increases in the course of time - the wood darkens.

The changes mentioned above are normal for natural raw materials such as wood.

**Care notes for untreated/painted furniture made of natural wood:**

Using a moderately damp cloth is the most suitable method for cleaning the surface.

**Attention:** Corrosive cleaners containing solvents or polish must **not** be used.

**Care notes for furniture made of panel materials:**

We recommend using a soft, lint-free cloth or chamois for conditioning your piece of furniture made of panel materials. Wipe off the surfaces with a slightly damp cloth or chamois.

**DK:****Opbevar disse noter på et sikkert sted.**

I tilfælde af genbestilling af nye dele, bruges det nummer på forsiden, der refererer til den rigtige farve og varenummeret på side 5.

Da møbler af naturtræ konstant er udsat for klimaets og luftfugtighedens forandringer kan ændringer, i nogle tilfælde, forekomme i overfladen, (f.eks hårfine revner eller ændringer i farve). Generelt, så ændre lysstyrke og farvemætning sig med tiden - træ bliver mørkere. De ændringer, der er nævnt ovenfor, er helt normale for naturmateriale som træ.

**Pleje noter for ubehandlede/malede møbler lavet af naturtræ:**

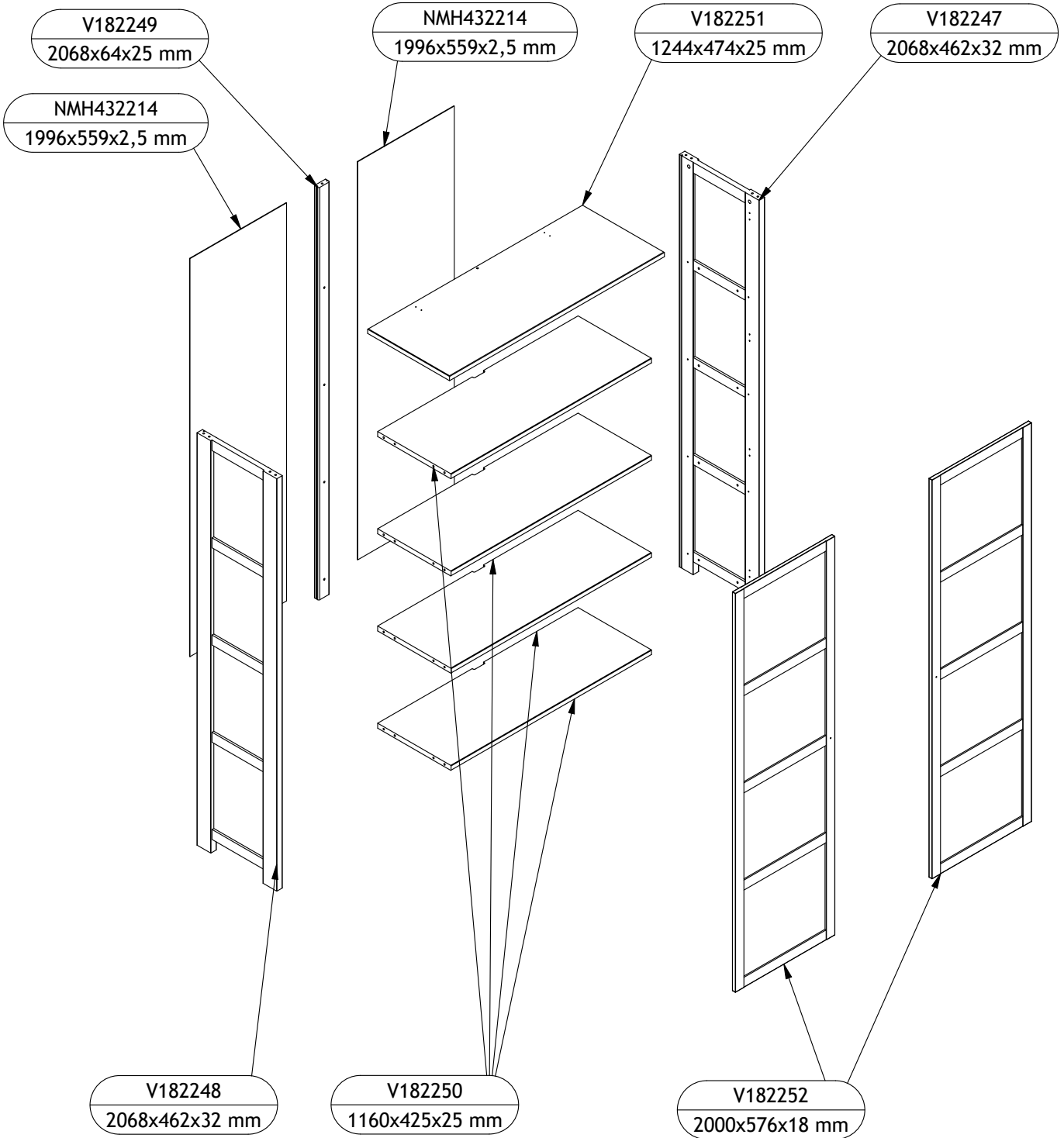
Brug en let fugtig klud til aftørring af det ubehandlede/malede møbel.

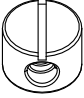
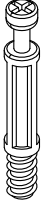


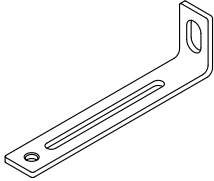
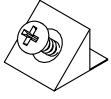
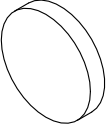
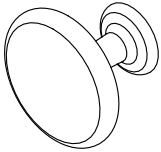
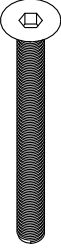

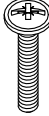



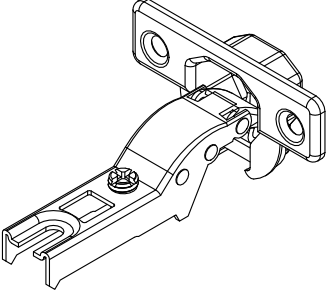
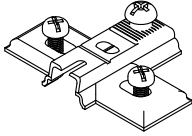
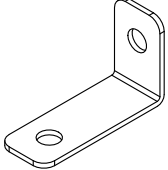
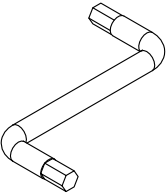
**OBS:** Ætsende rengøringsmidler, der indeholder opløsningsmidler eller polish må **ikke** anvendes.

**Pleje noter til møbler lavet af pladematerialer:**

Det anbefales at møbler af plademateriale aftørres med en blød, let fugtig fnugfri klud eller et vaskeskind.

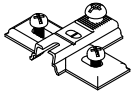
V182251	1	MDF	1244x474x25 mm	
V182247	1	MDF	2068x462x32 mm	
V182252	2	MDF	2000x576x18 mm	
V182250	4	MDF	1160x425x25 mm	
V182249	1	MDF	2068x64x25 mm	
NMH432214	2	HDF	1996x559x2,5 mm	
V182248	1	MDF	2068x462x32 mm	



BA10689 x5 M6xØ15,7x11	BA10603 x20 Ø5/11x34 mm	BA10390 x20 Ø8x30 mm	BA10590 x20 Ø15 x 9,5 mm	BA14715 x2 101x16x28,5xØ5	BA10833 x18 3,5 x 16 mm
					
BA10771 x10 Ø25 x 4 mm	BA10501 x2 Ø30 x 24 mm	BA14687 x5 M6x60/Ø12	BA10050 x16 Ø3,5x15 mm	BA10221 x2 M4 x 25 mm	BA10161 x8 Ø4,5x16 mm
					
BA107702 x8 Ø10 x 3 mm	BA103481 x19 Ø20	BA10524 x 8 Ø26/FK17		BA10547 x8 2 mm/37 mm	BA10854 x4 45x27x17x1,6 mm
					
BA14784 x1 4 mm					
					

1

BA10547 x 8  
2 mm/37 mm



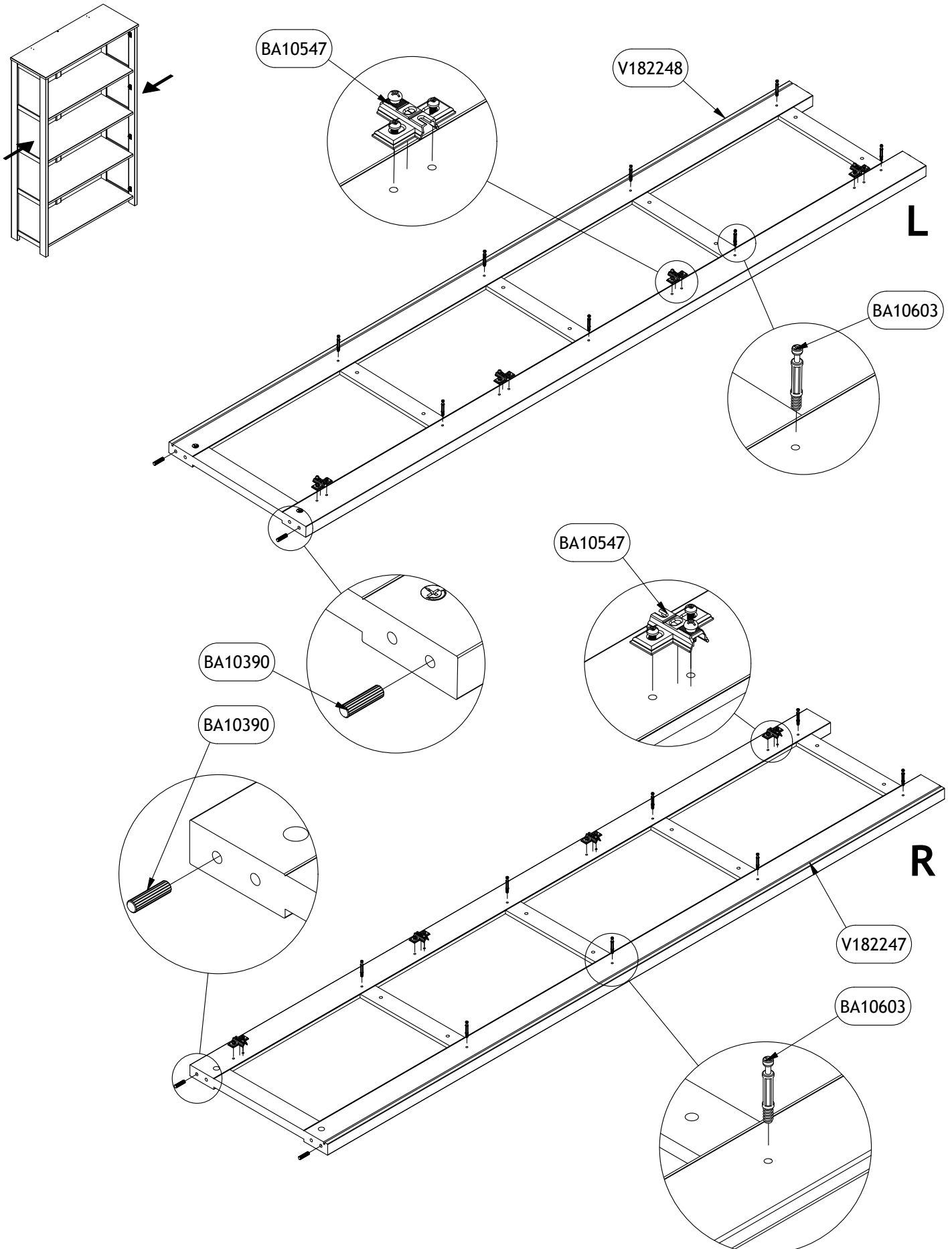
BA10603 x 16  
ø5/11x34 mm



BA10390 x 4  
Ø8x30 mm

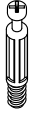


OS390999

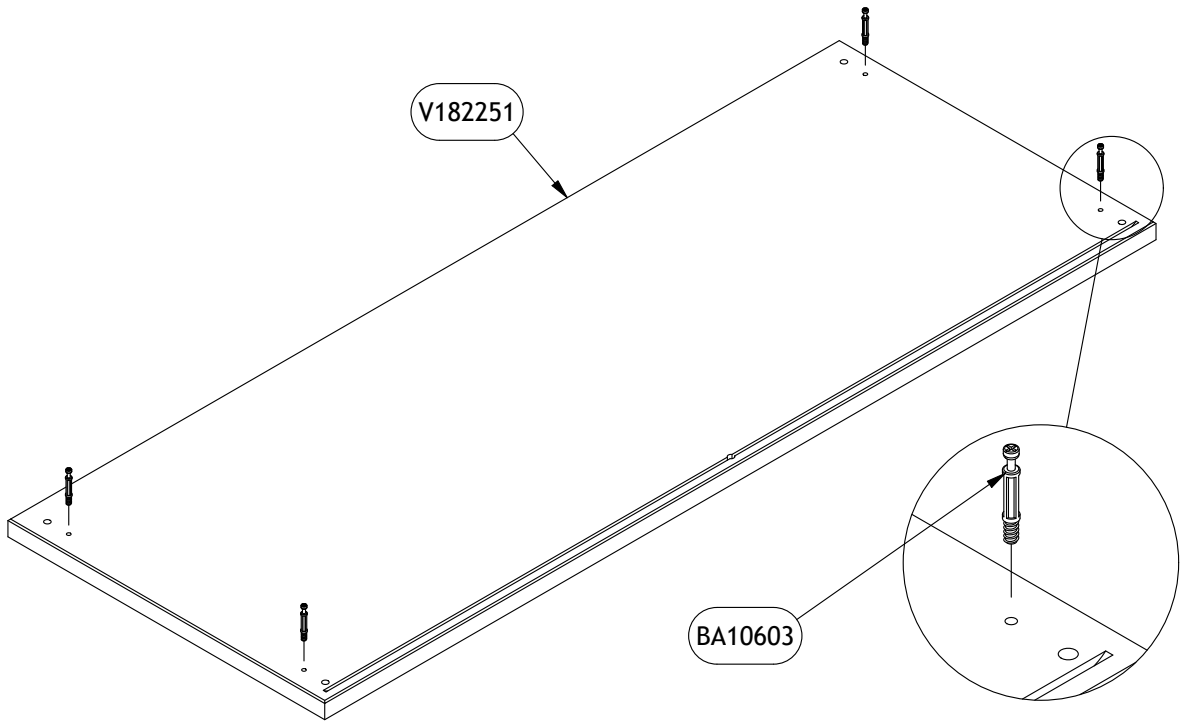
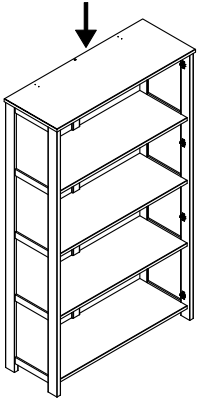


2

BA10603 x 4  
ø5/11x34 mm

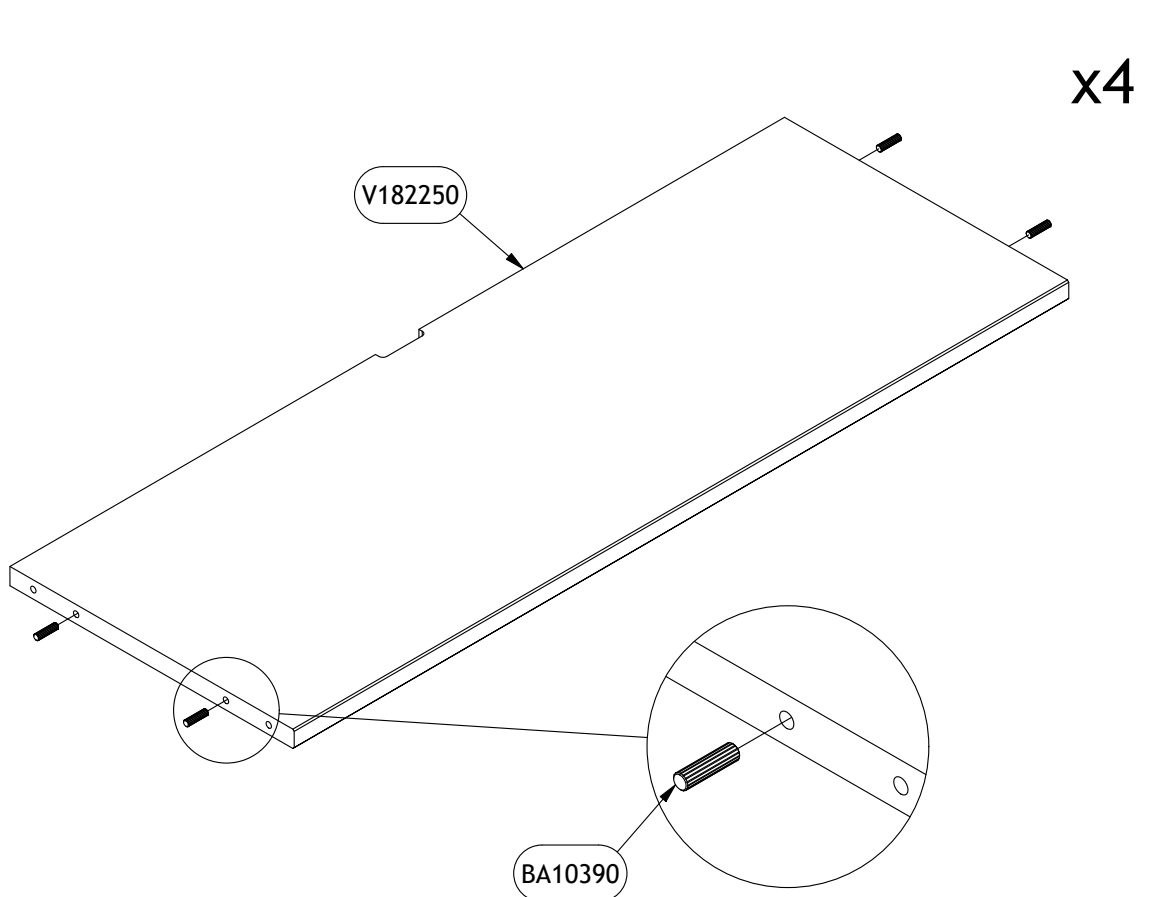
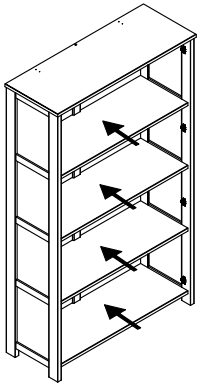


OS390999



3

BA10390 x 16  
Ø8 x 30 mm



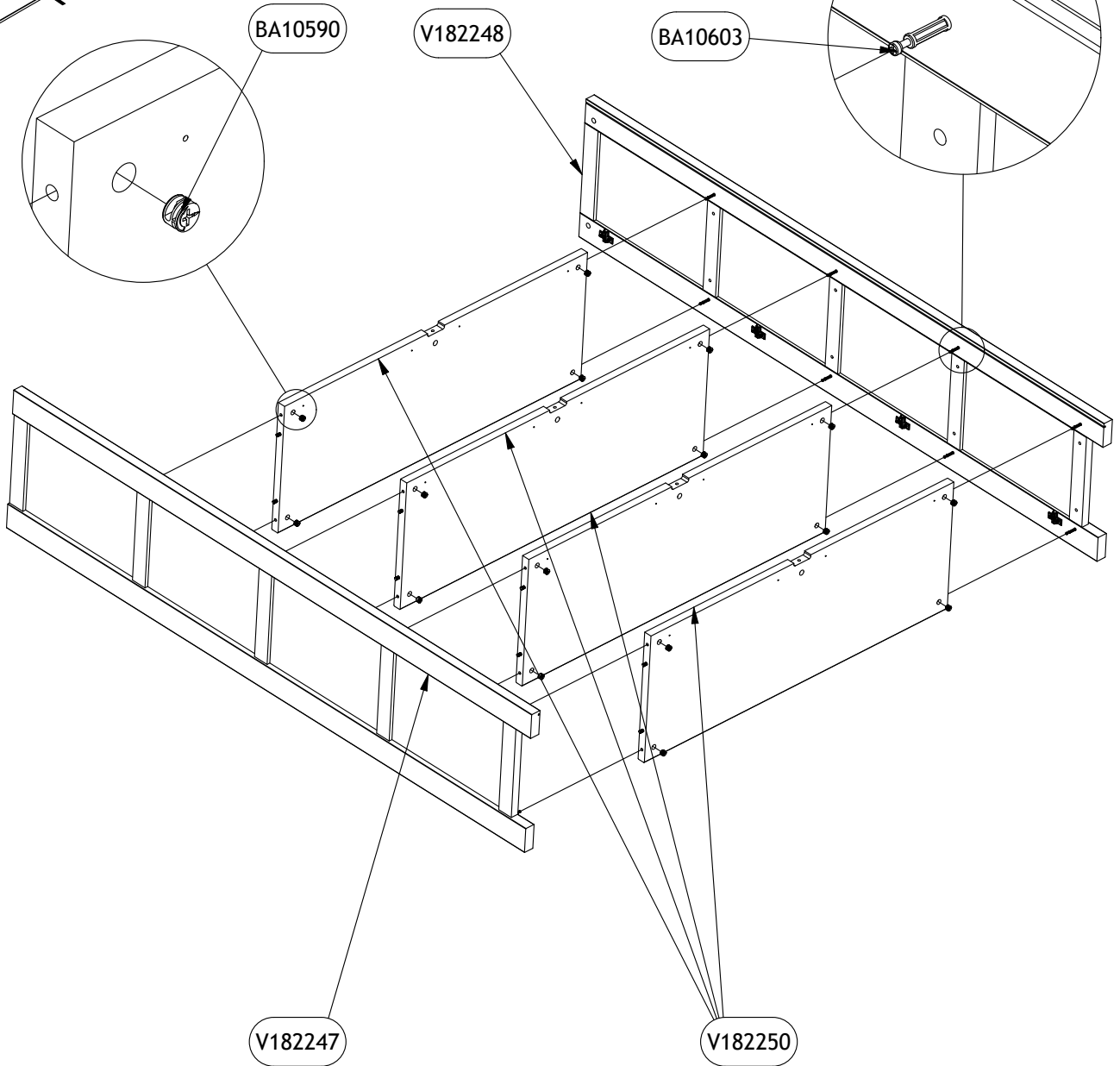
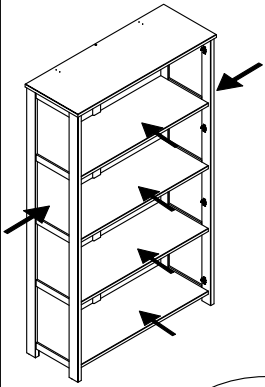


4

BA10590 x 16  
Ø15x9,5 mm



OS390999

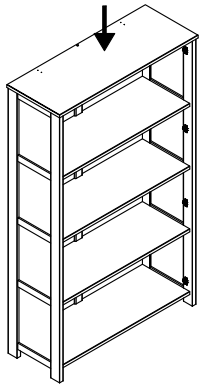


# 5

BA10590 x 4  
Ø15x9,5 mm



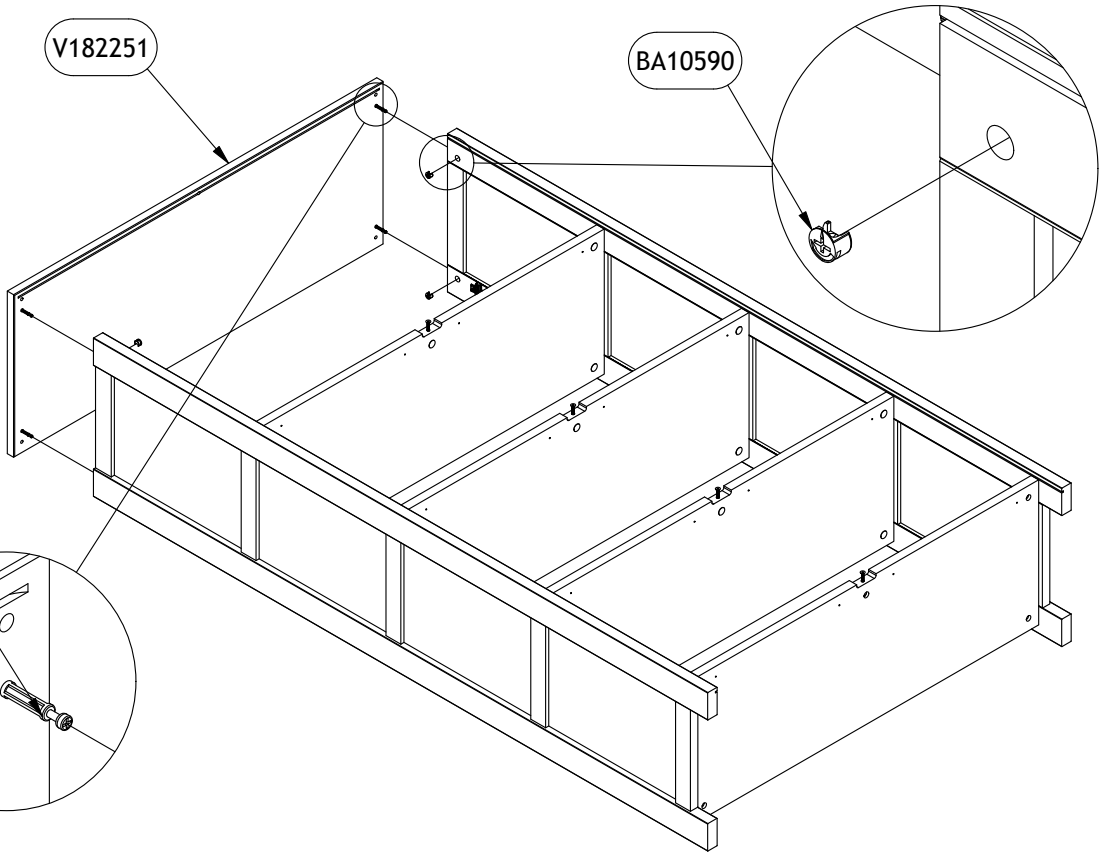
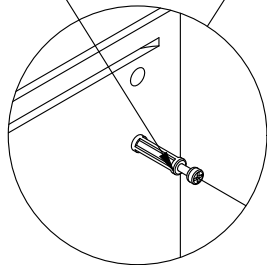
# OS390999



V182251

BA10590

BA10603

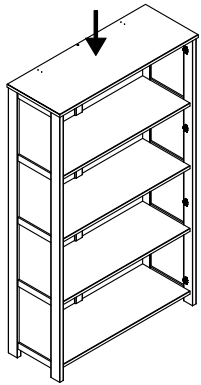


# 6

BA10689 x5  
M6xØ15,7x11

BA14687 x 5  
M6x60/Ø12

BA14784 x1  
4 mm



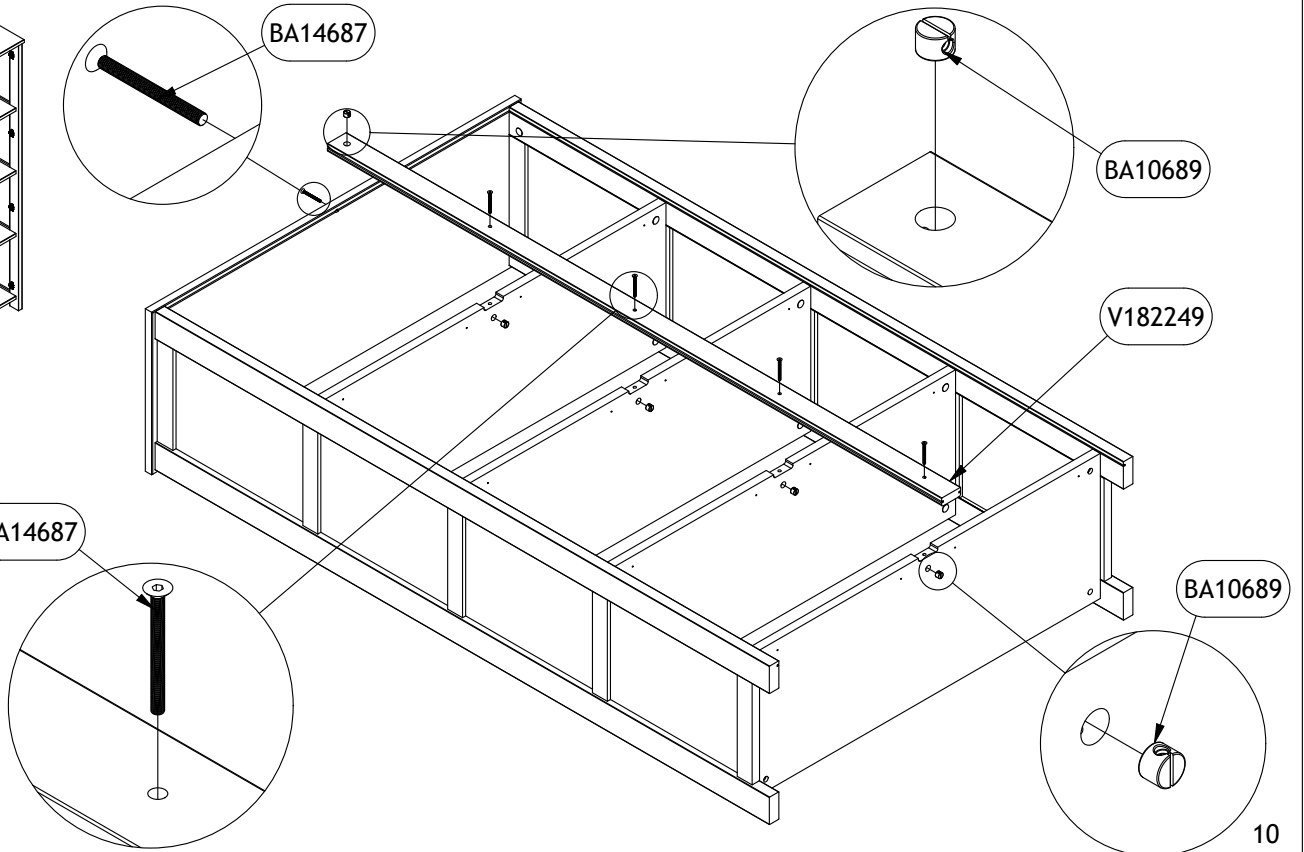
BA14687

BA10689

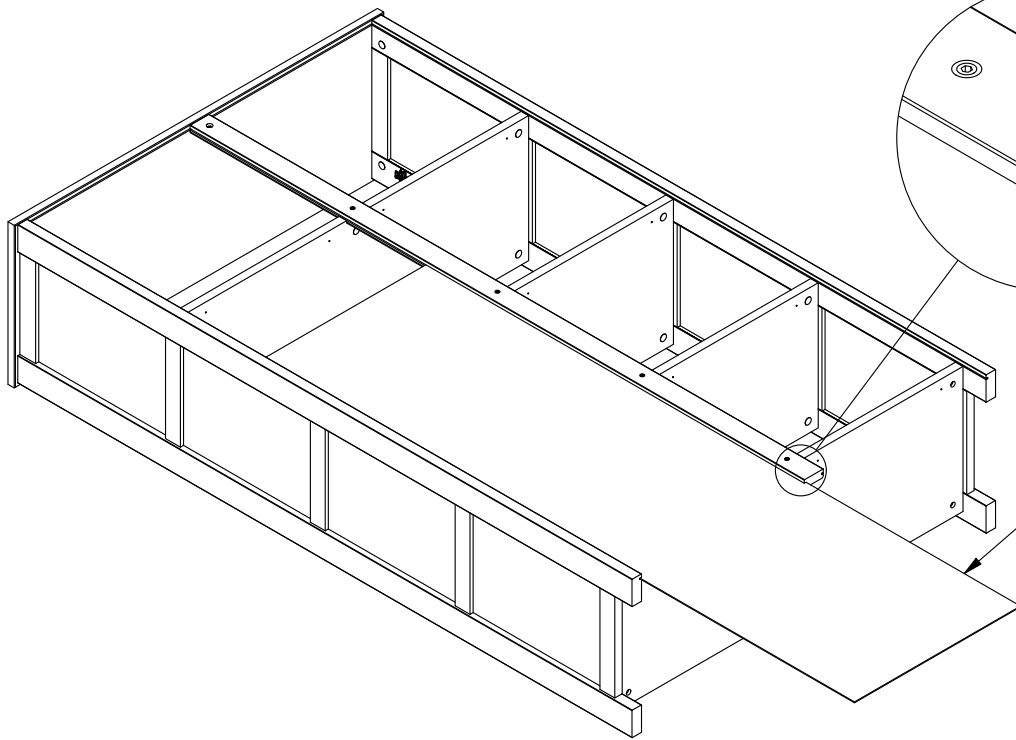
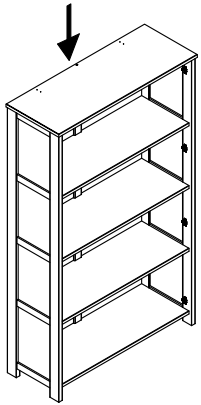
V182249

BA14687

BA10689

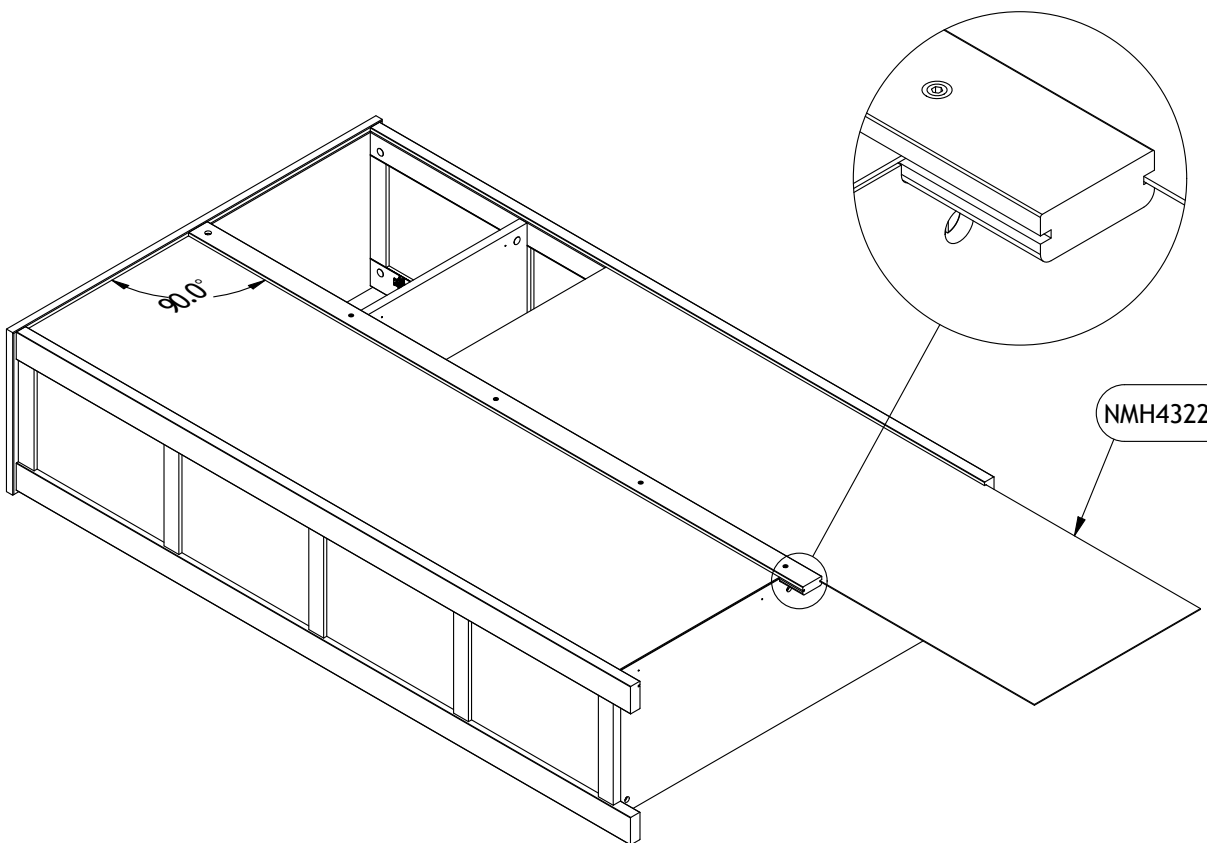
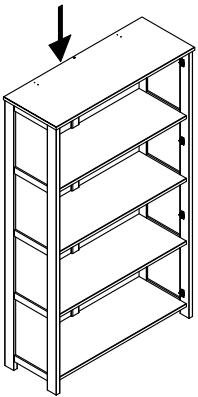


7



NMH432214

8



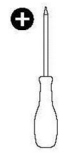
NMH432214

# 9

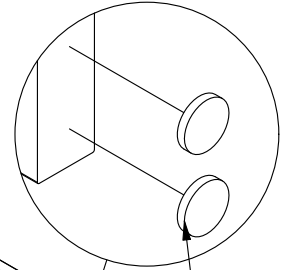
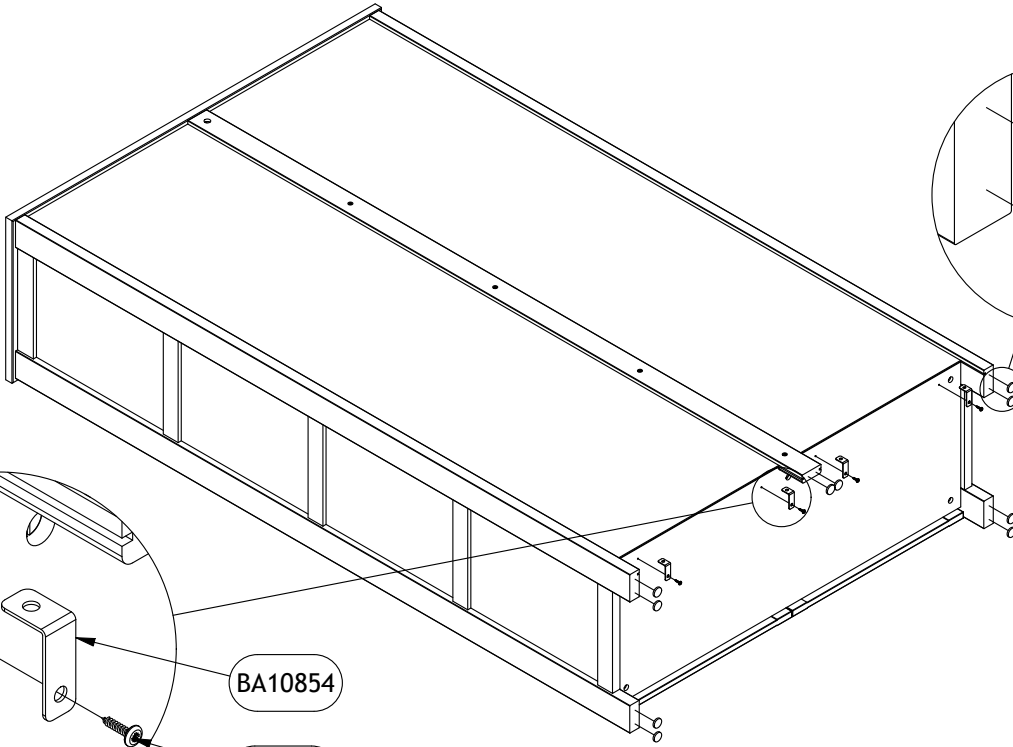
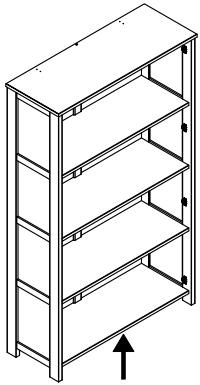
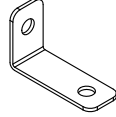
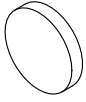
BA10771 x10  
Ø25

BA10854 x4  
45x27x17x1,6 mm

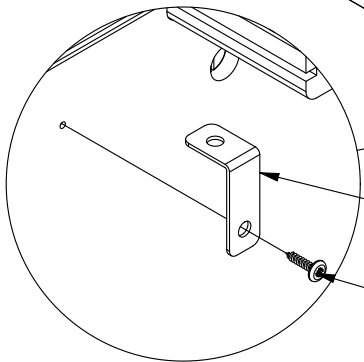
BA10161 x4  
Ø4,5x16 mm



# OS390999



BA10771

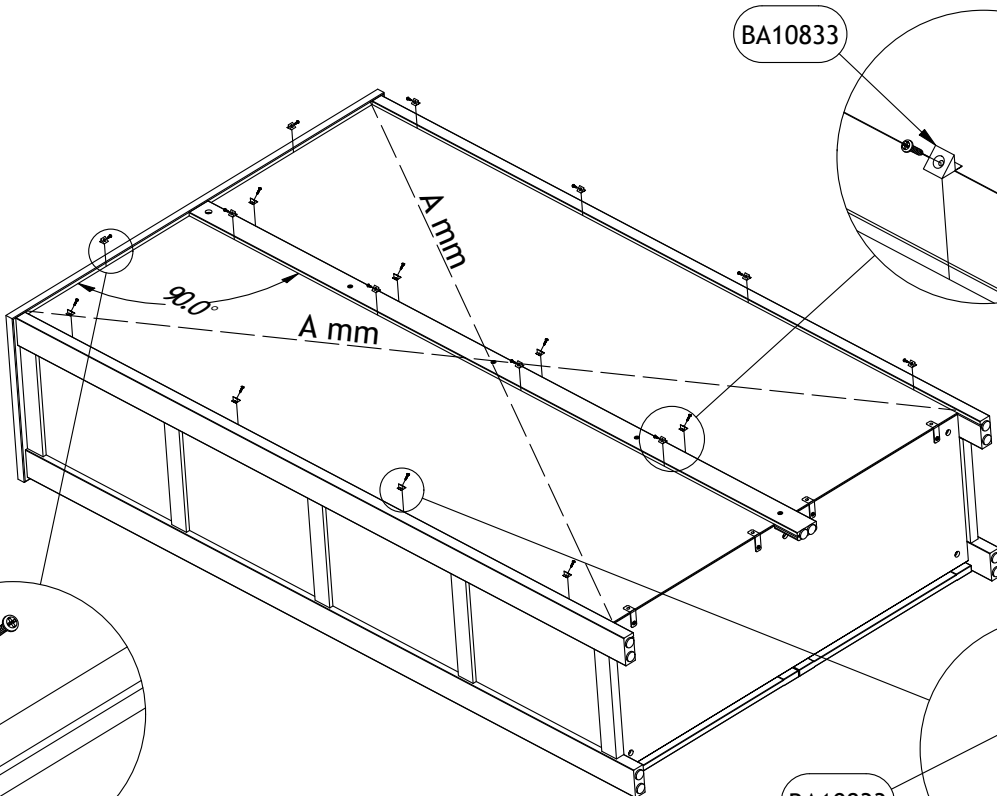
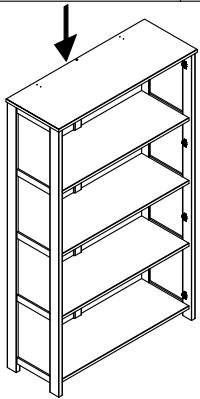
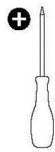


BA10854

BA10161

# 10

BA10833 x18  
3,5 x 16 mm



BA10833

BA10833

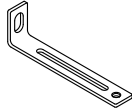
BA10833

BA10833

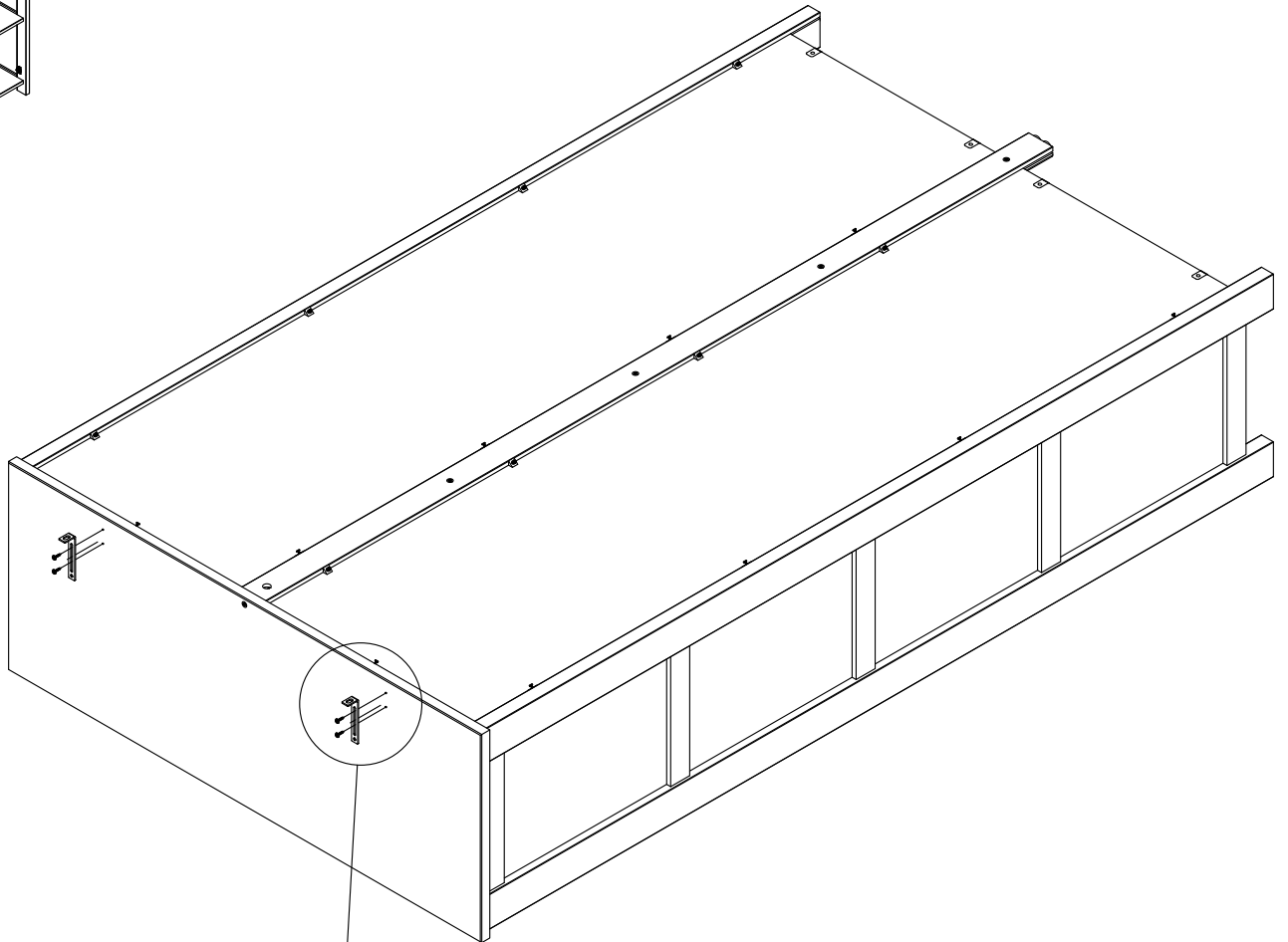
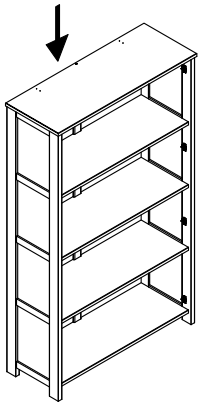
# 11

BA14715 x2  
101x16x28,5x05

BA10161 x 4  
ø4,5 X 16 mm

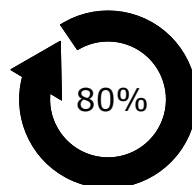
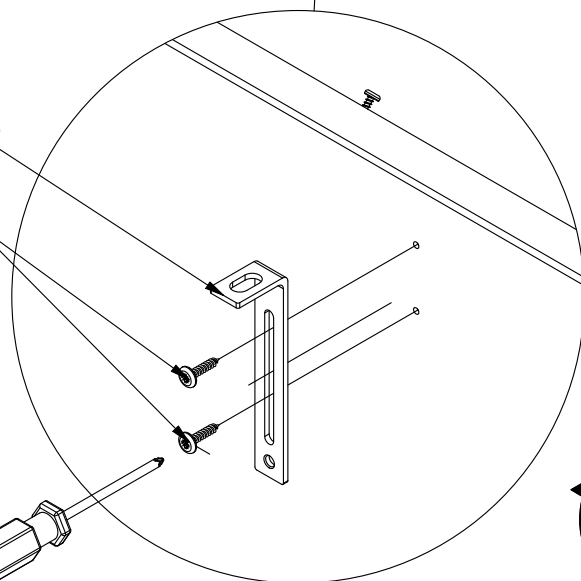


# OS390999

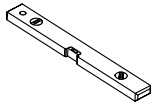


BA14715

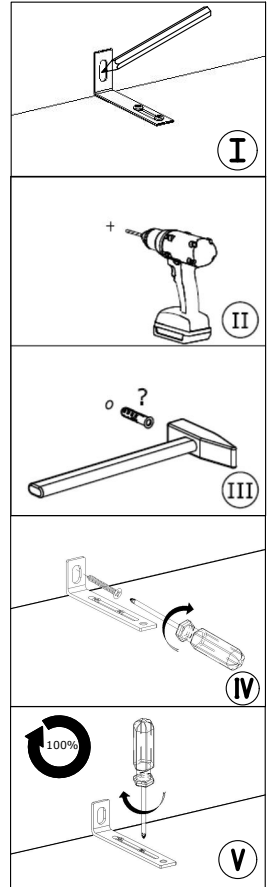
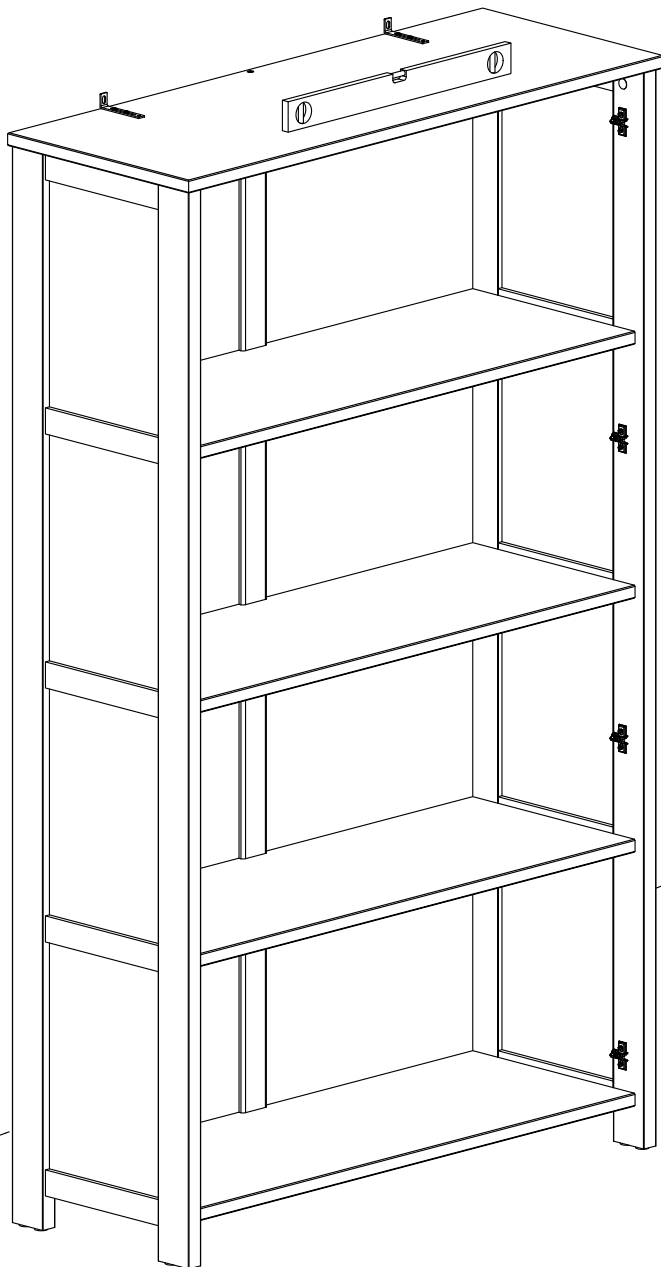
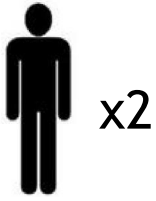
BA10161



12

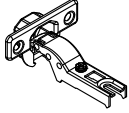


OS390999

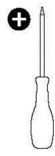


# 13

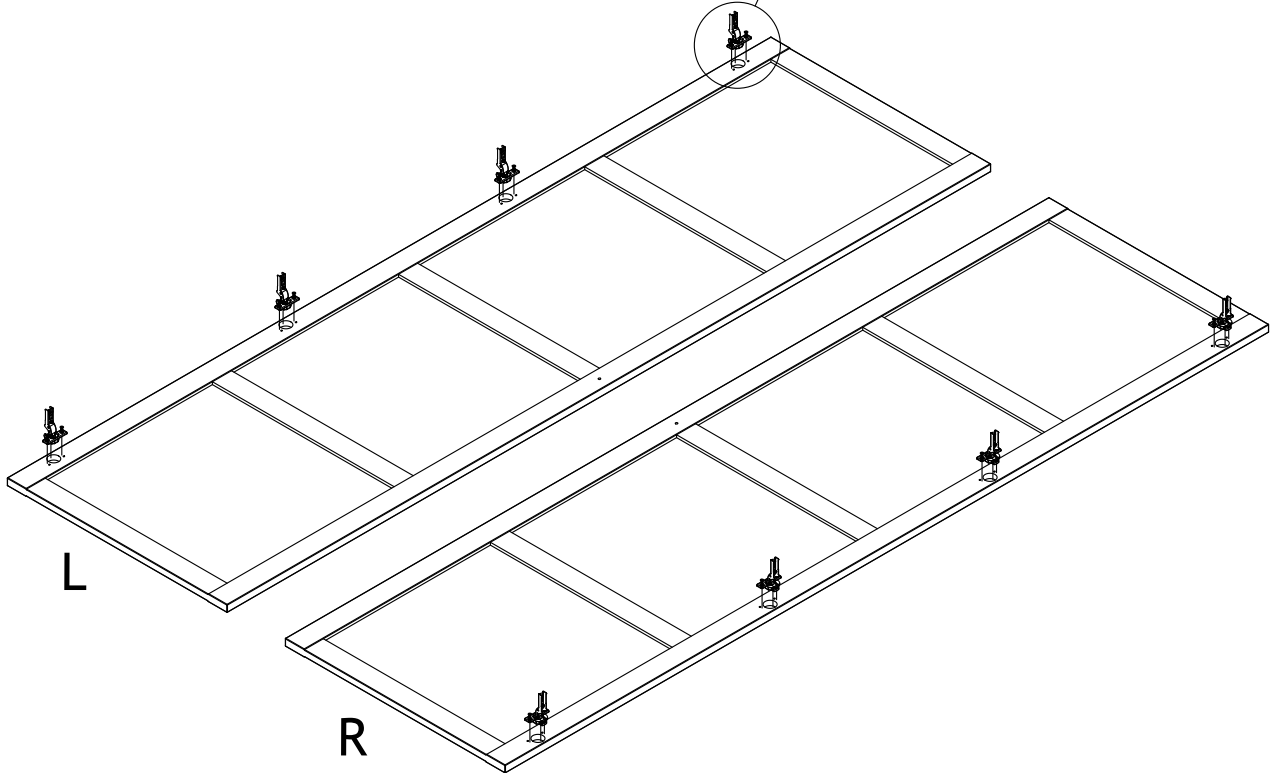
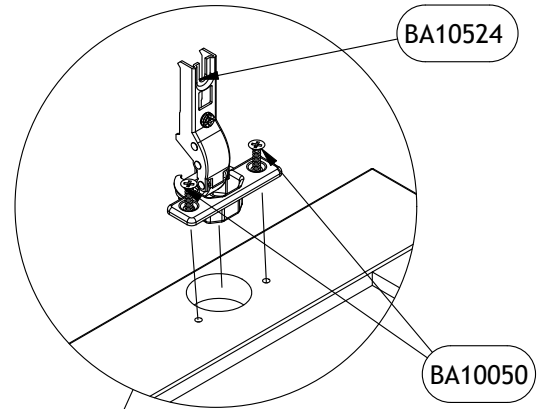
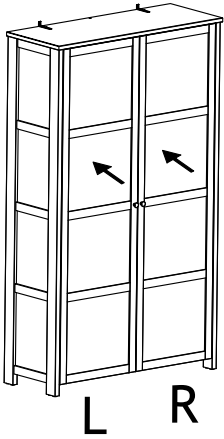
BA10524 x 8  
Ø26 mm/fk.17



BA10050 x 16  
ø3,5x15

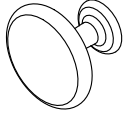


# OS390999



# 14

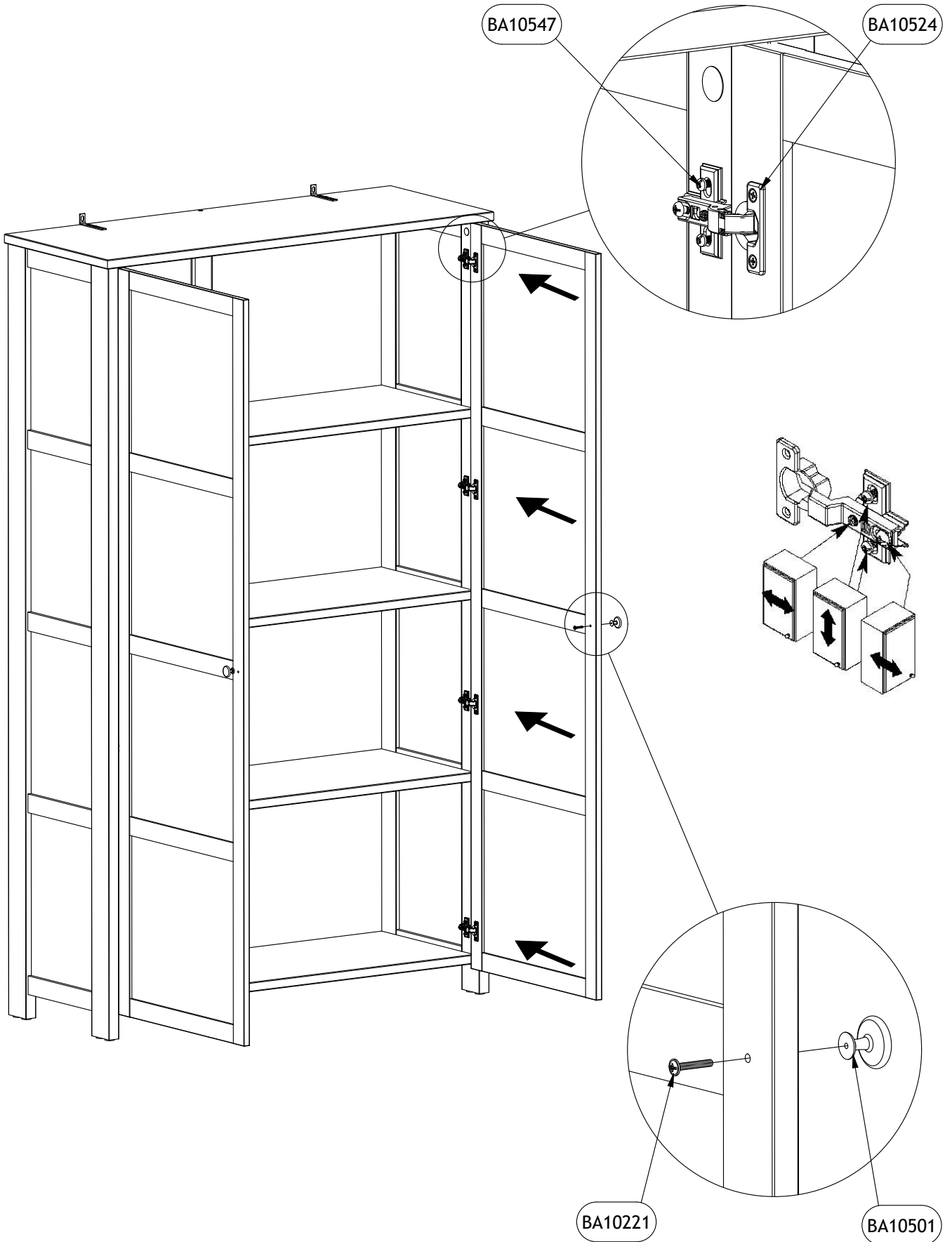
BA10501 x 2  
Ø30x24mm



BA10221 x 2  
M4 X 25



# OS390999



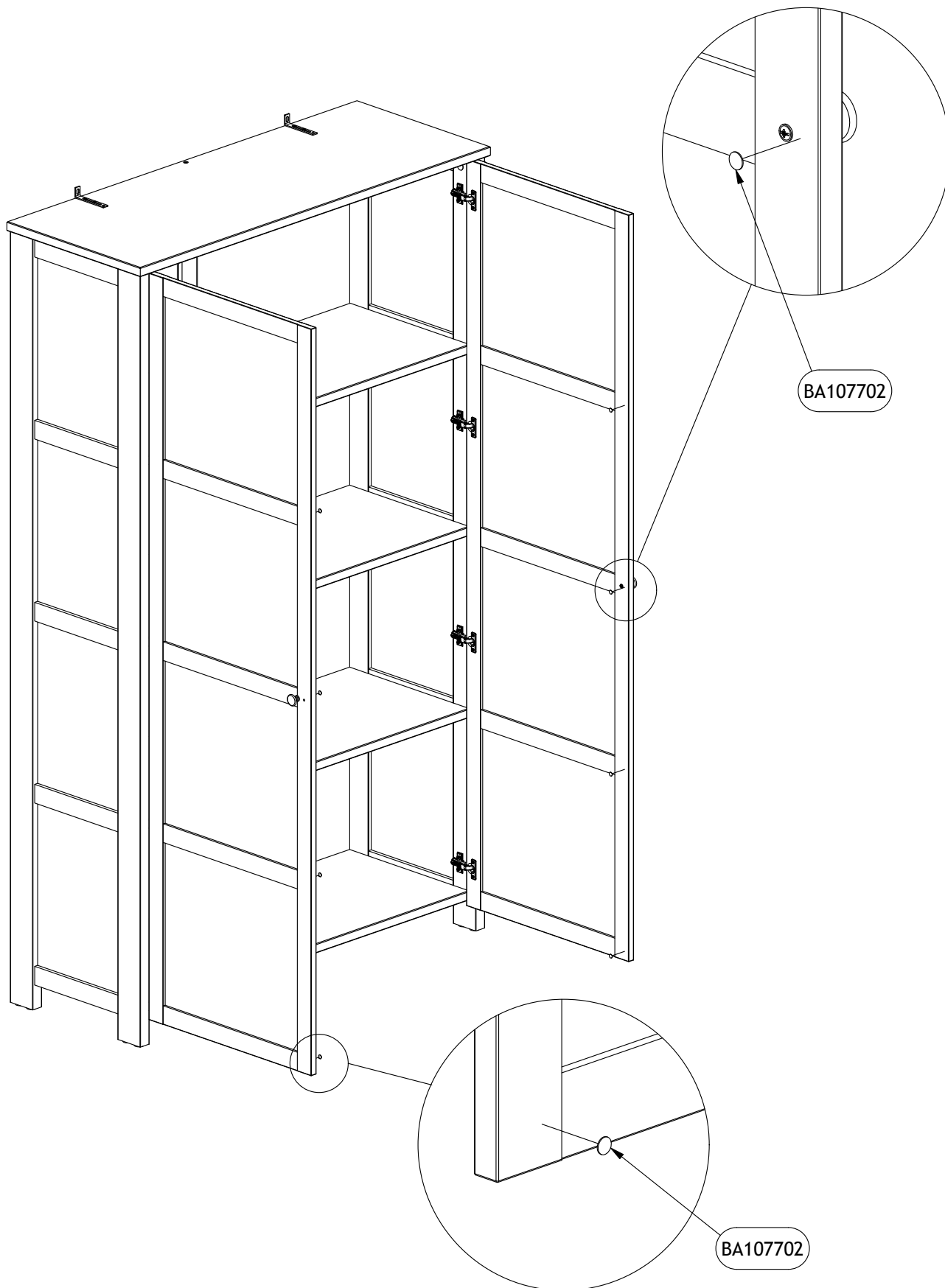


15

BA107702 x8  
Ø10 x 3 mm



OS390999

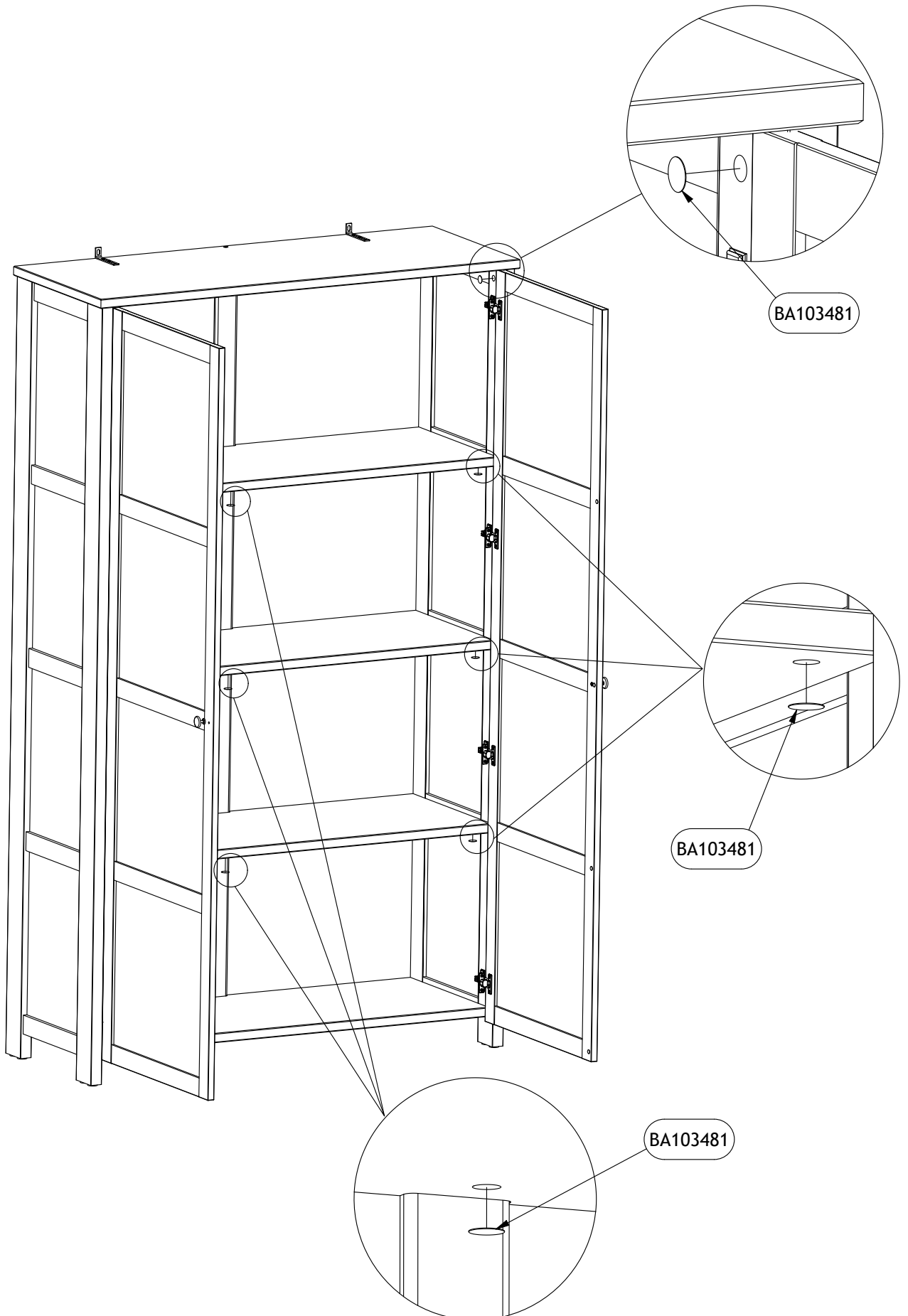


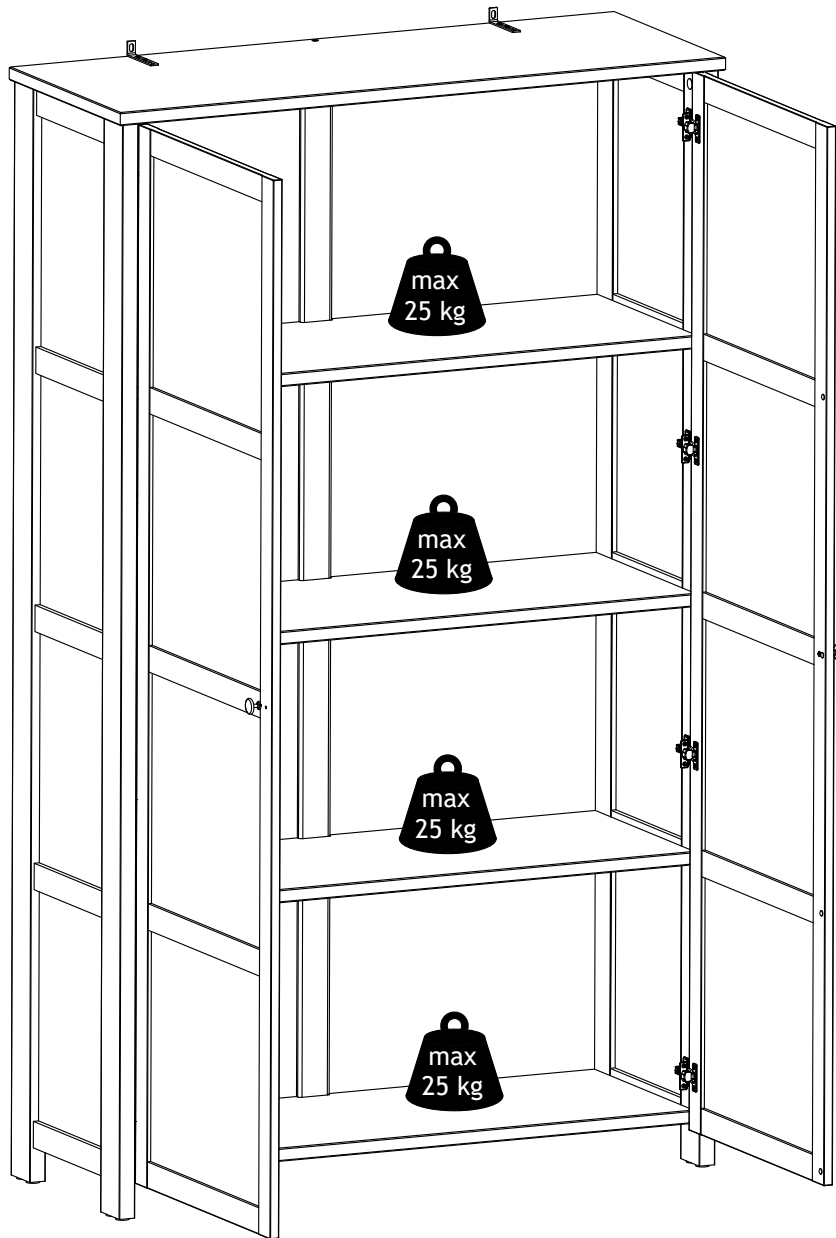
16

BA103481 x19  
Ø20

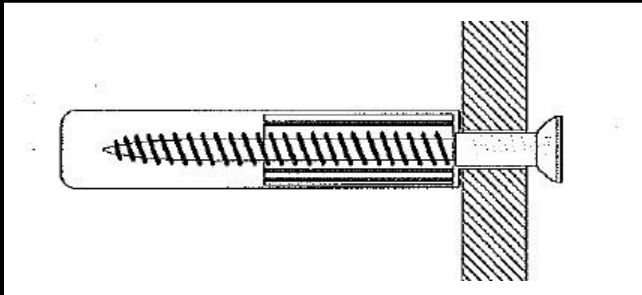


OS390999






# Wall Mounting & Fixings



### Important:

When drilling into walls always check that there are no hidden wires or pipes ect. Make sure that the screws and wall plugs being used are suitable for supporting your unit. Consult a qualified tradesperson if you are unsure.

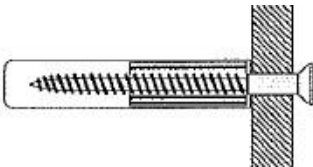
### HINTS:

- 1) General Rule  Always use a larger screw and a wall plug if you are not sure.
- 2) Ensure you use the recommended drill bit to match the wall plug and hole size.
- 3) Ensure you drill the hole horizontally, do not force the drill or enlarge the hole.
- 4) Take extra care when drilling high walls, ceilings and ceramic tiles. Ensure the plug is fitting below the ceramic tile to avoid splitting or cracking.
- 5) Ensure wall plugs are well fitted and are a tight fit in the drilled hole.

## Types of walls

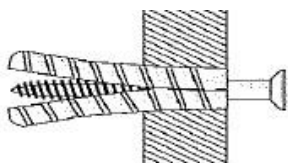
You can use one of the following types of wall plug if your walls are made of brick, breeze block, concrete, stone, wood or plaster board.

### No. 1 "Standard" Wall Plug General Wall Materials.



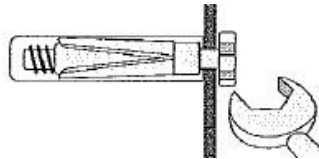
These come in various sizes and are made from plastic or sometimes wood fiber.

### No. 2 "General Purpose" Wall Plug Aerated/Breeze Block.



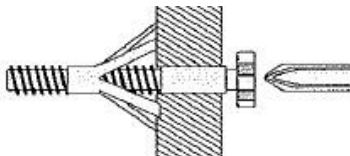
General aerated blocks should not be used to support heavy loads, use a specialist fitting in this case. For light loads, a General Purpose Plug can be used.

### No. 3 "Shield Anchor" Wall Plug Heavy loads.



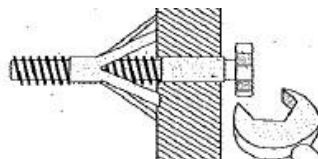
For use with heavier loads such as TV & HiFi Speakers and Satellite Dishes etc.

### No. 4 "Cavity Fixing" Wall Plug.



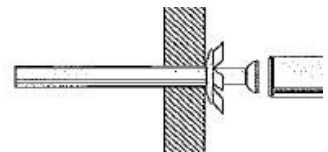
For use with plaster board partitions or hollow wooden doors.

### No. 5 "Cavity Fixing Heavy Duty" Wall Plug.



For use when fitting or supporting heavy loads such as shelving, wall cabinets, coat racks.

### No. 6 "Hammer Fixing" Wall plug.



For use with walls stuck with plaster board. The hammer fixing allows it to be fixed to the wall rather than the plaster board. Always check the fixing is secure to the retaining wall.

## Care & Maintenance



Always check the fitting and location to ensure your safety in and around the home.

## Care & Maintenance



From time to time check the fitting to ensure the wall plugs or screws do not become loose.