

# KIKI 3

70x140 70x150 70x160 70x170

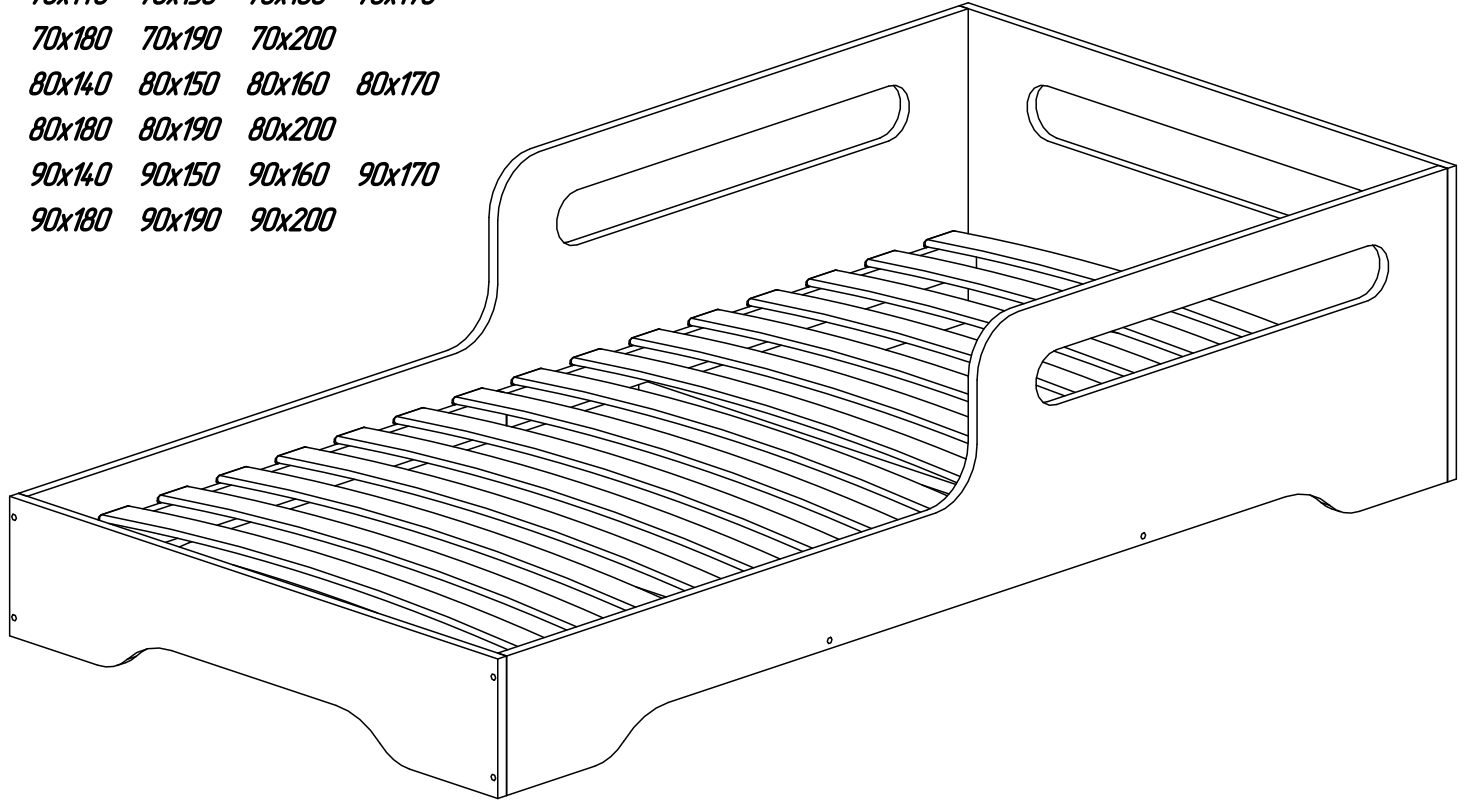
70x180 70x190 70x200

80x140 80x150 80x160 80x170

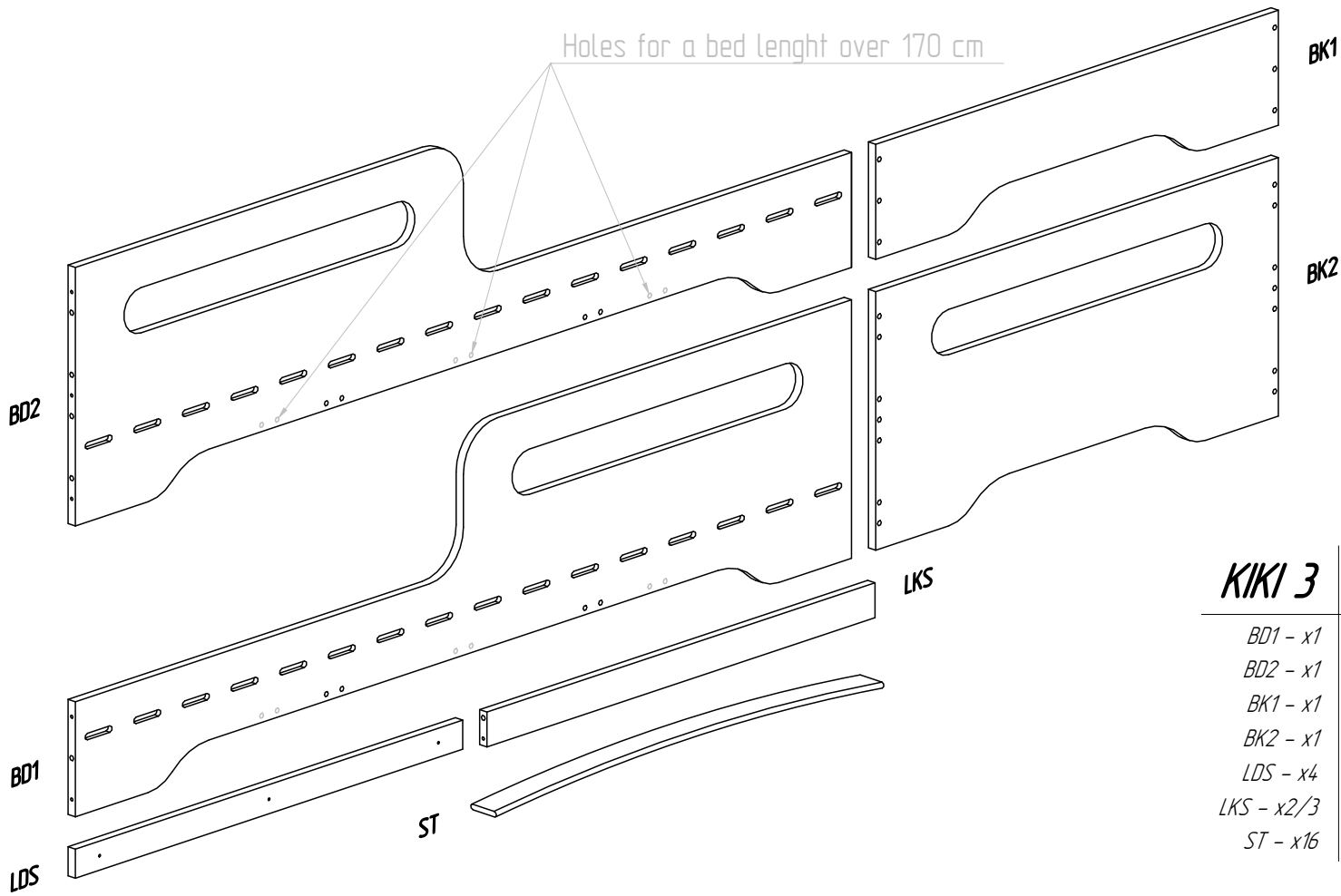
80x180 80x190 80x200

90x140 90x150 90x160 90x170

90x180 90x190 90x200

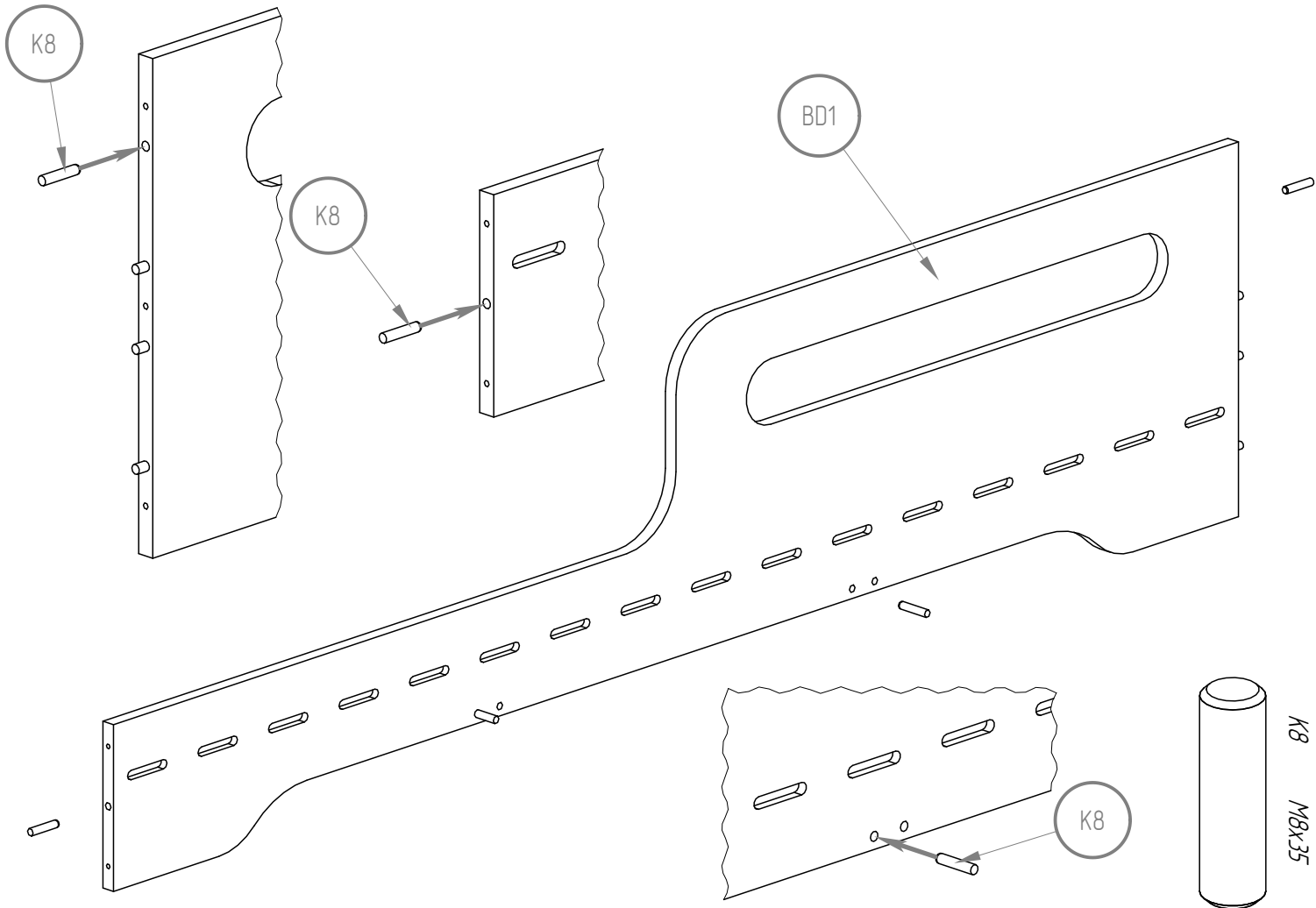


Holes for a bed lenght over 170 cm



# KIKI 3

- BD1 - x1
- BD2 - x1
- BK1 - x1
- BK2 - x1
- LDS - x4
- LKS - x2/3
- ST - x16



K8

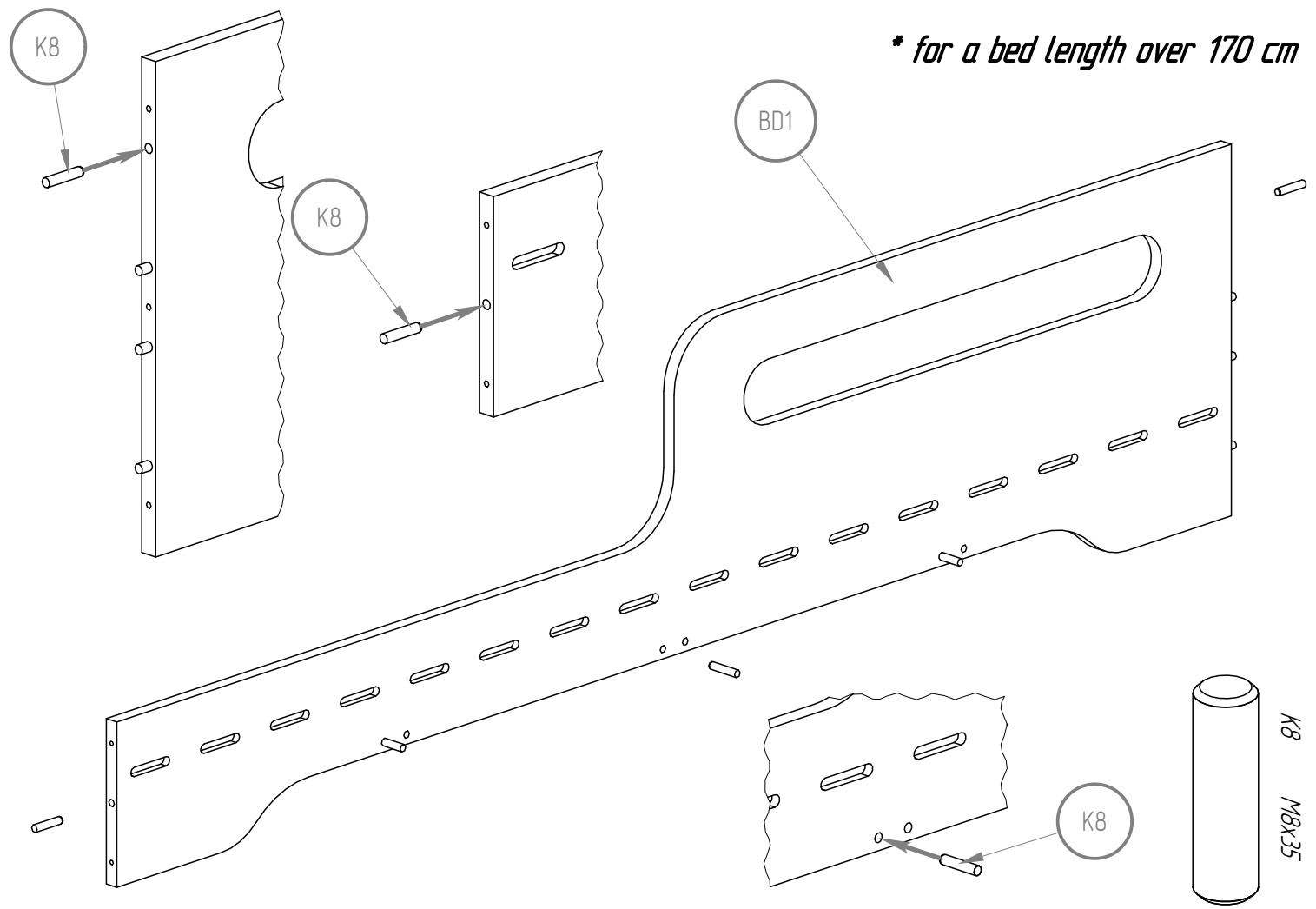
BD1

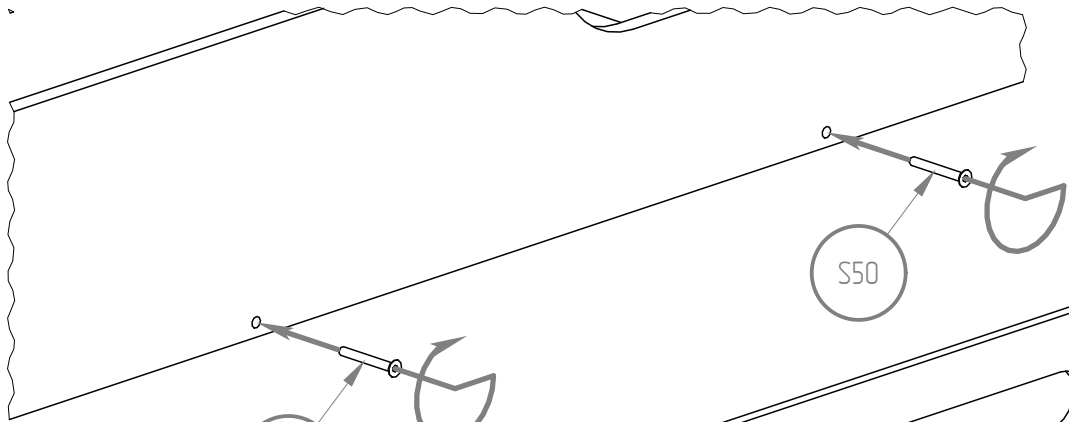
K8

K8

K8  
M8x35

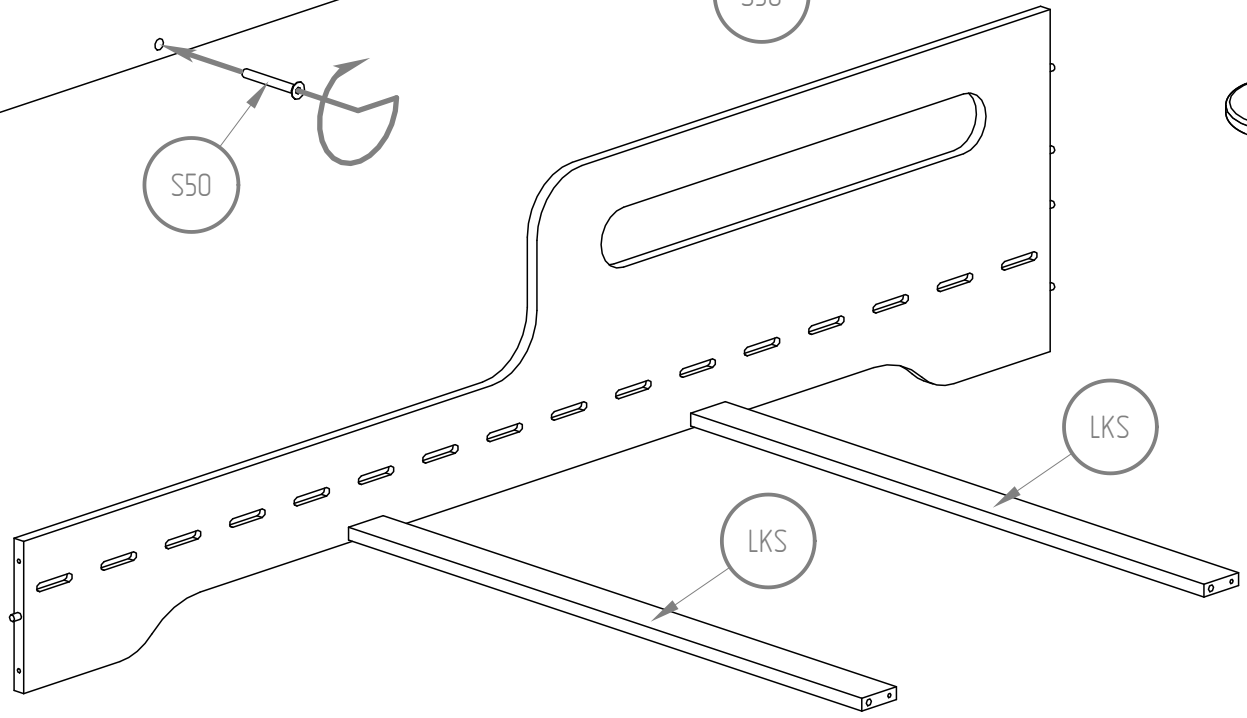
*\* for a bed length over 170 cm*





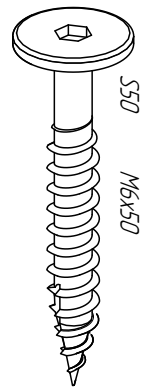
S50

S50



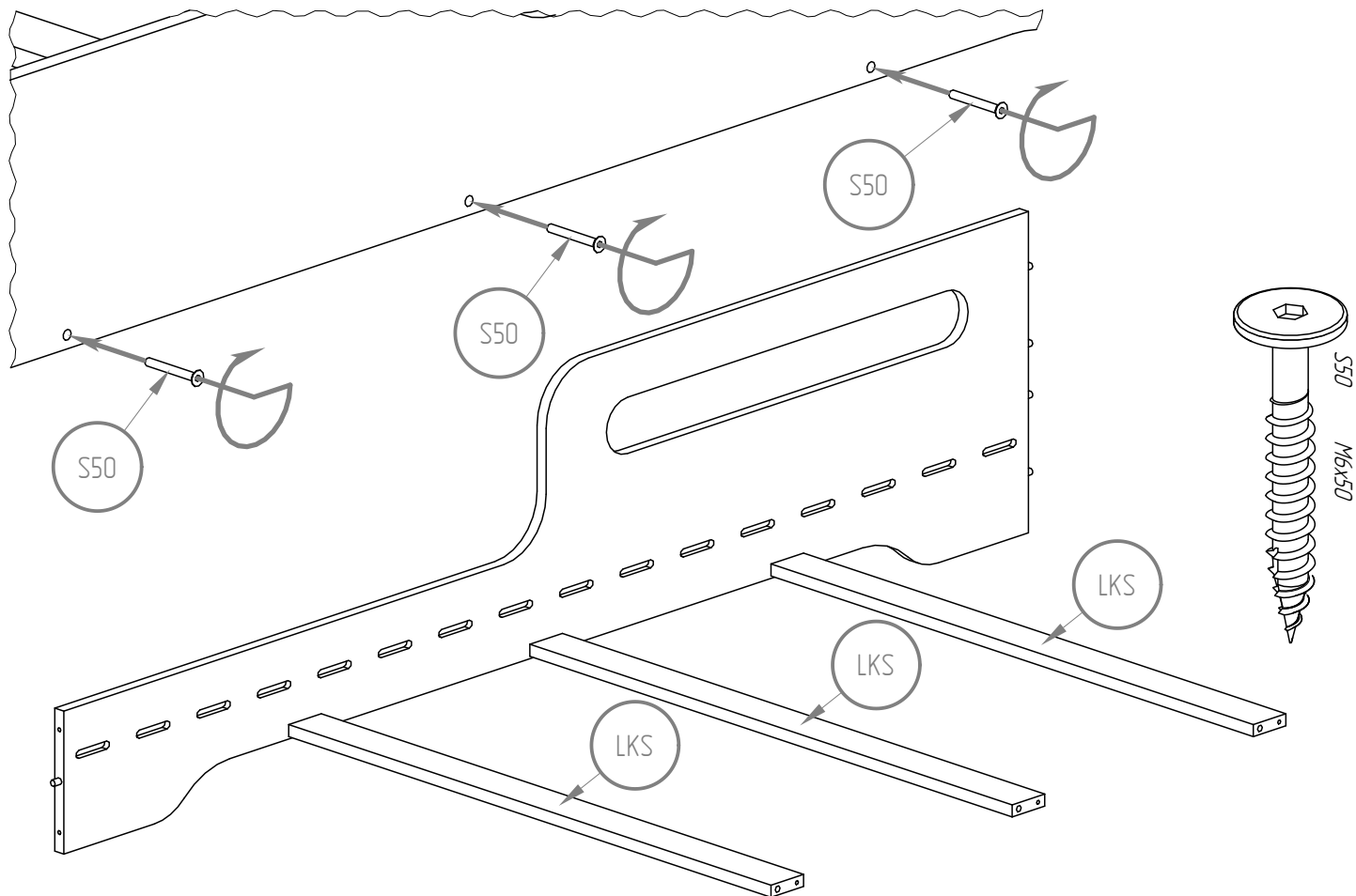
LKS

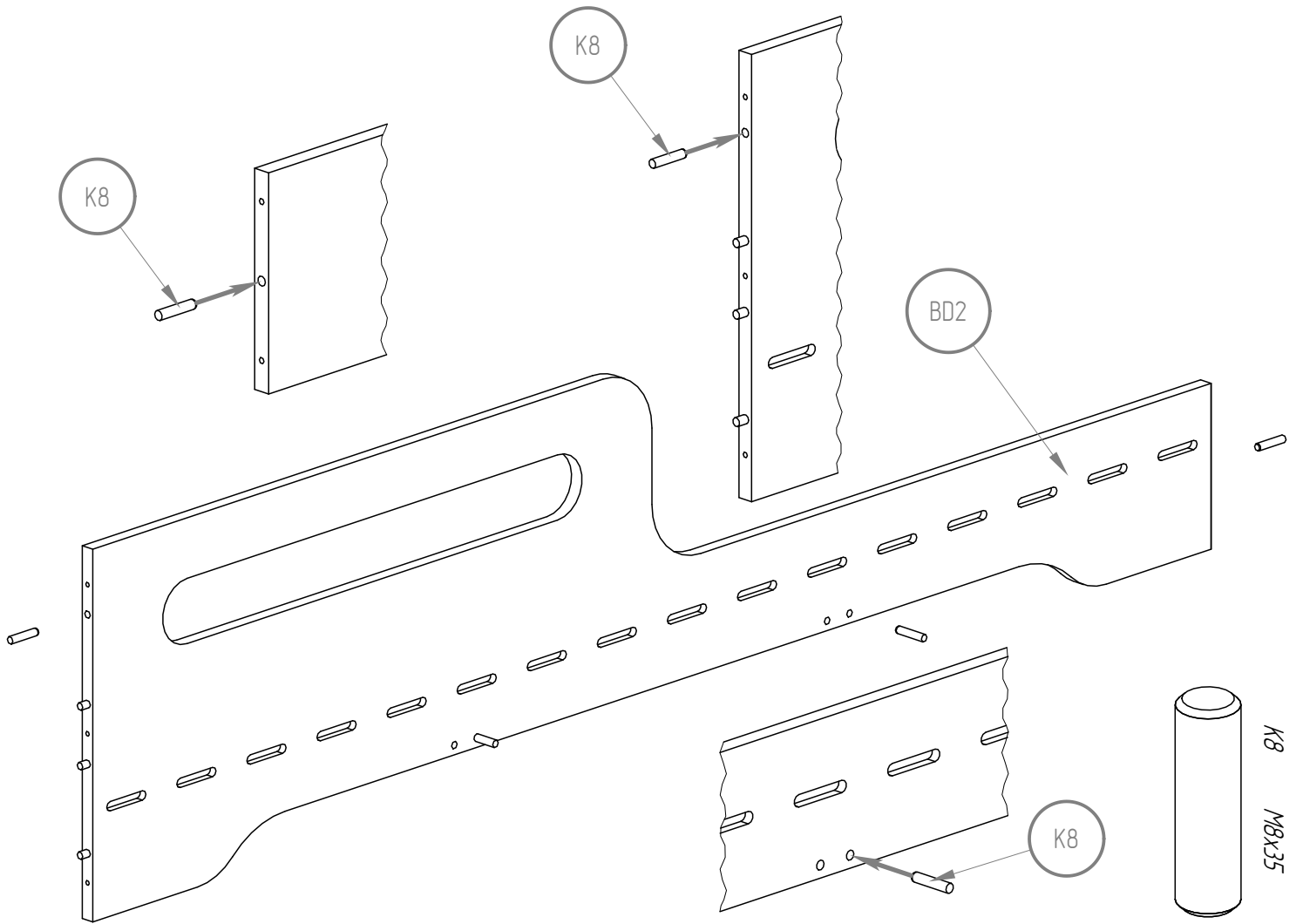
LKS

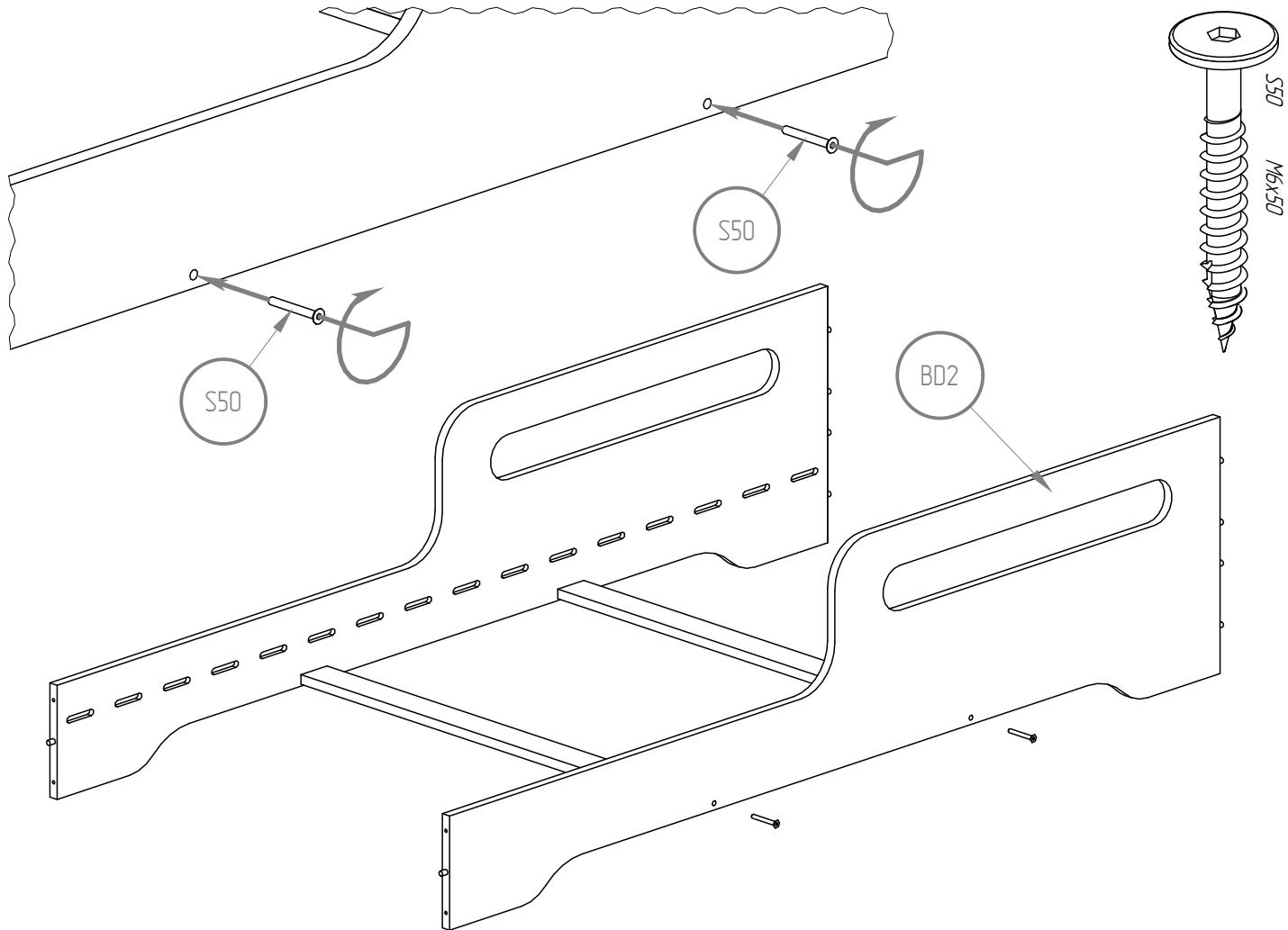


S50  
M6x50

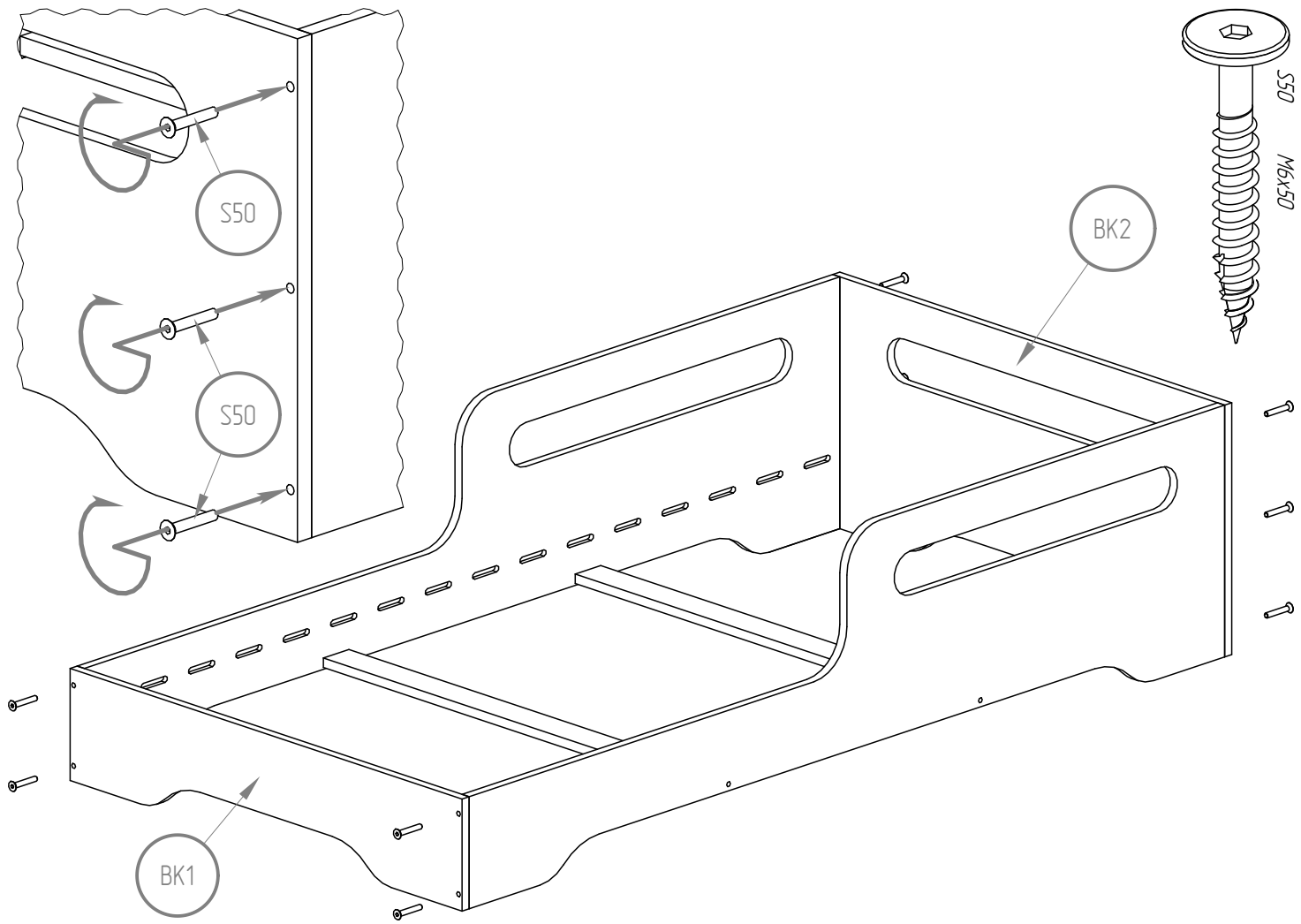
*\* for a bed length over 170 cm*

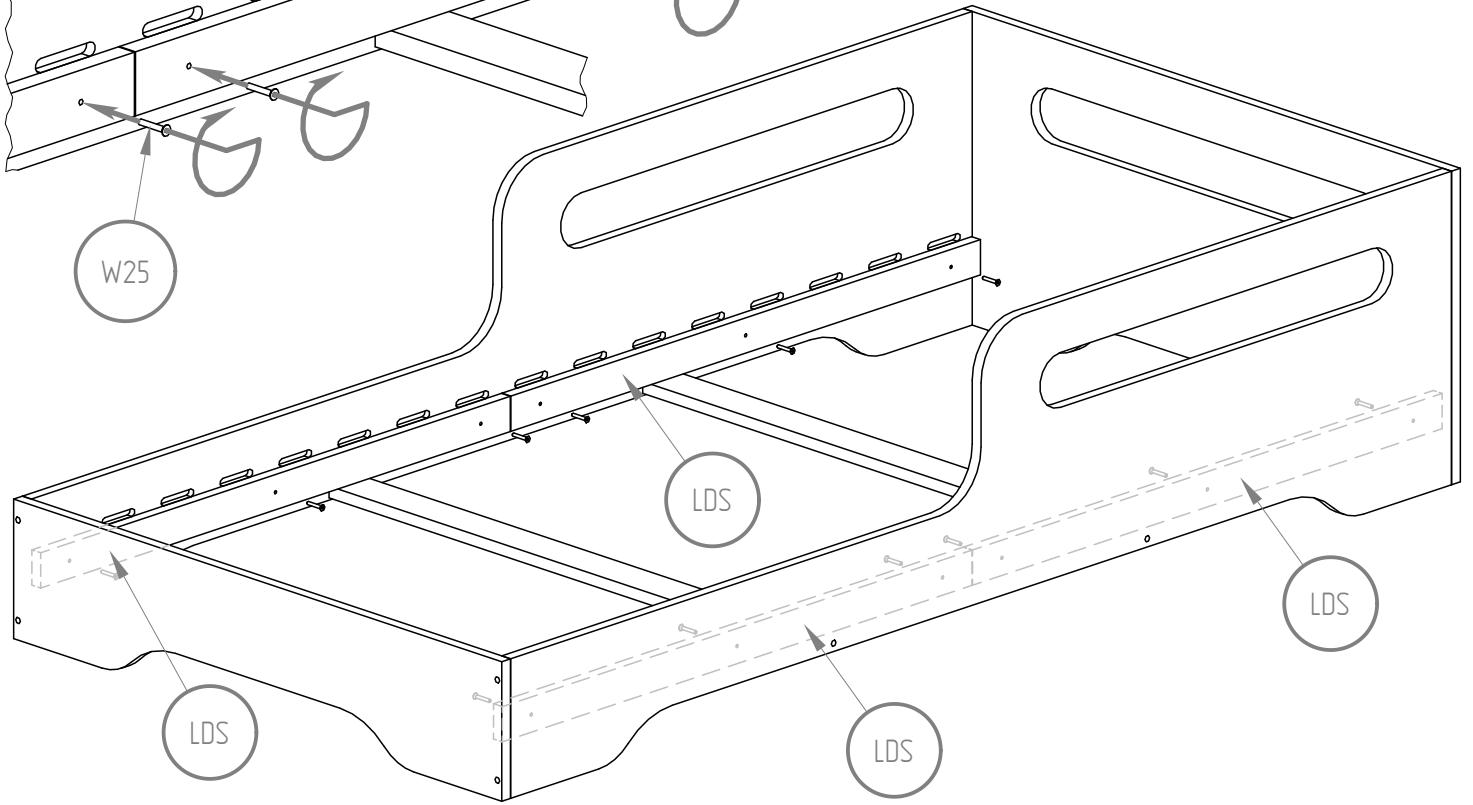
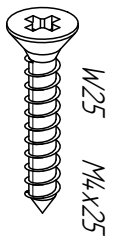
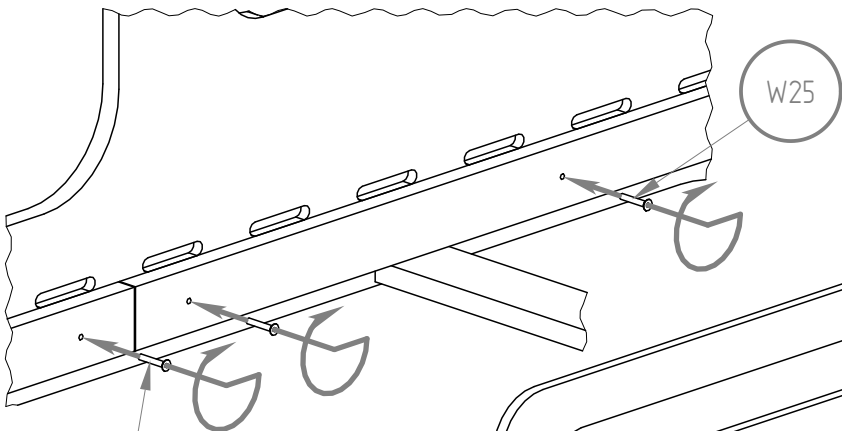


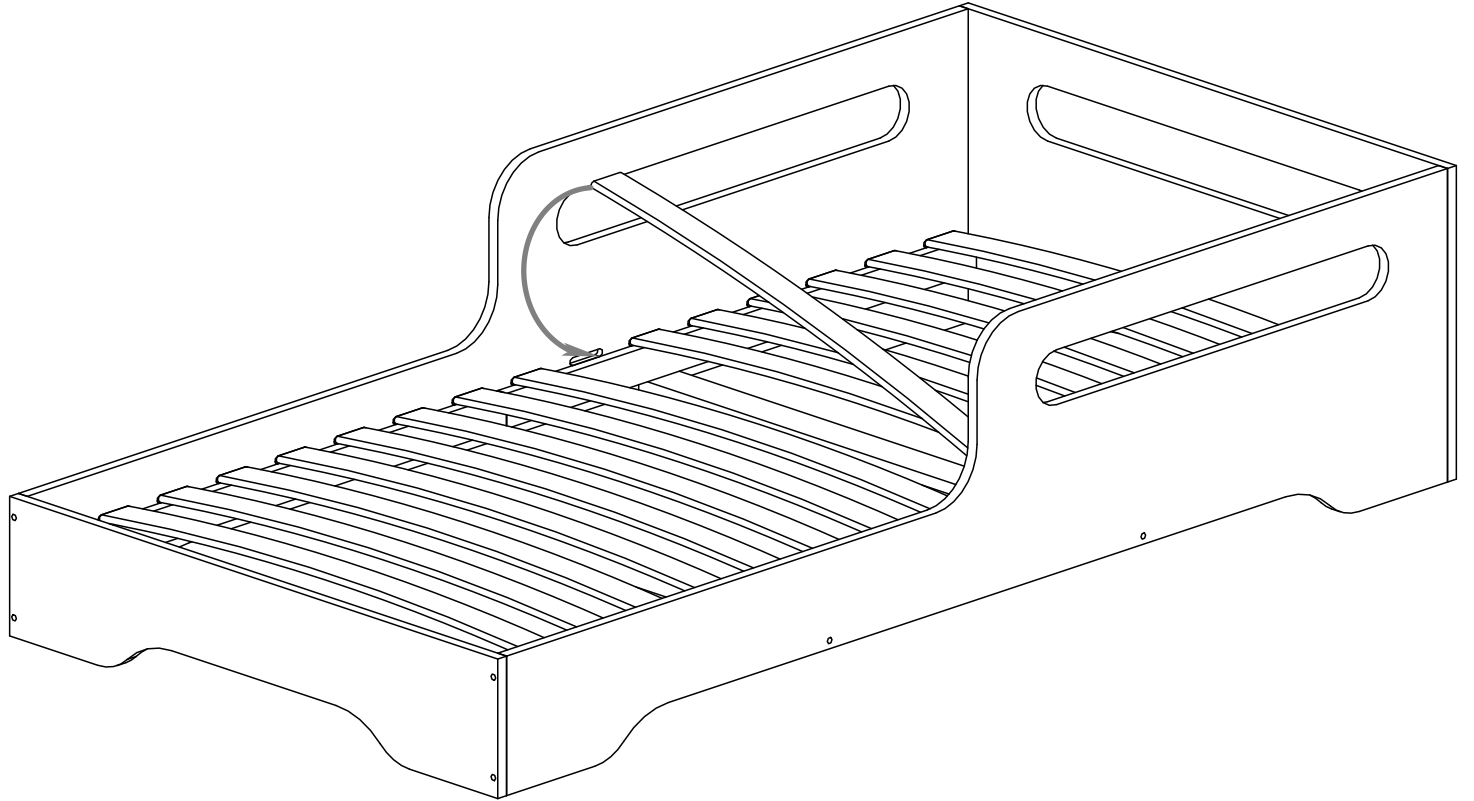






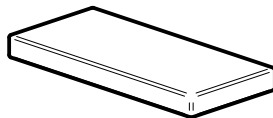








*NIE SKAKAĆ*  
*NO JUMPING*



*Wysokość materaca*

*Mattress height*

*min. 8 cm*

*max. 12 cm*



---

## *WARNING / UWAGA !*

---

- Używać tylko materacy o grubości 8-12 cm.*
- Nie skakać na łóżku.*
- Zakaz przebywania więcej niż jednej osoby na łóżku.*

*Części drewniane i plastikowe należy czyścić za pomocą suchej szmatki oraz zwykłych, łagodnych środków do pielęgnacji i czyszczenia surowego drewna.*

- Use only mattress with thickness is 8-12 cm height.*
- Prohibit horseplay on bed.*
- Prohibit more than one person on bunk.*

*Wooden and plastic parts should be cleaned with a dry cloth and ordinary, mild care and cleaning of raw wood.*