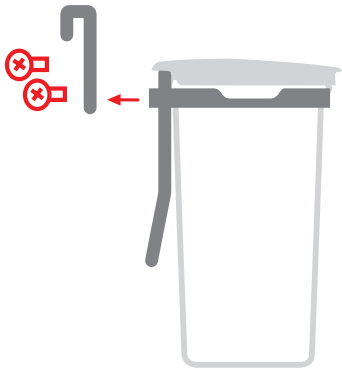


simplehuman

# optional screw mount

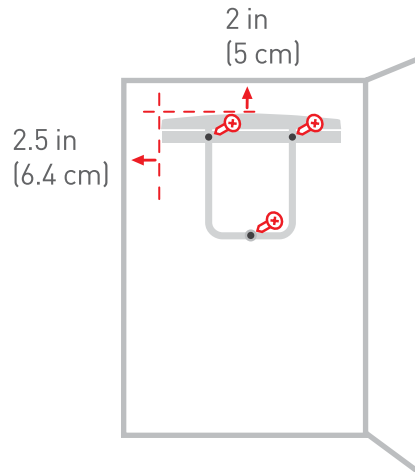
## 1 remove

Unscrew the hanging hook from the frame.



## 2 measure & screw

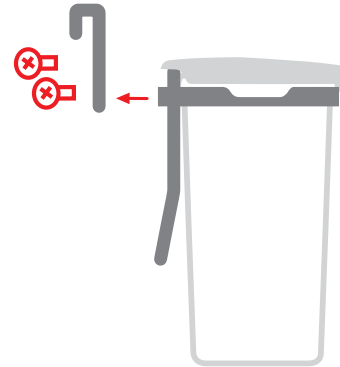
Be sure to install this can with enough clearance for the cabinet door to close.



# montaje opcional con tornillos

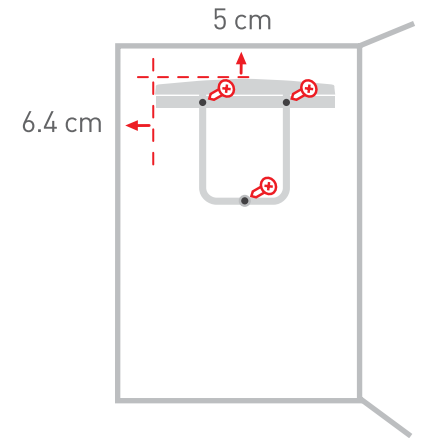
## 1 quitar

Quita el gancho de la estructura aflojando los tornillos.



## 2 medir y atornillar

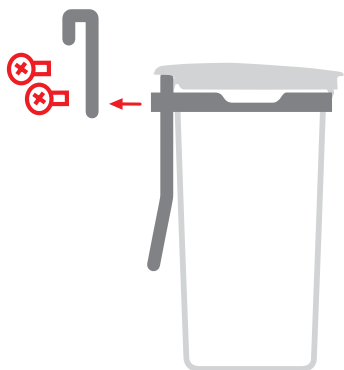
Asegurarse de instalar el cubo dejando suficiente espacio para cerrar la puerta del armario.



# vis de montage en option

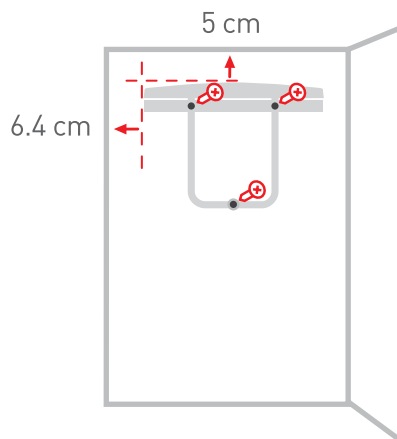
## 1 enlevez

Dévissez le crochet du cadre.



## 2 mesurez et vissez

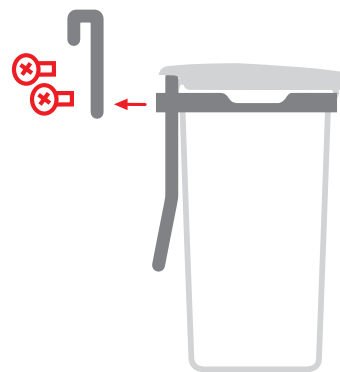
Assurez-vous que vous l'installez en laissant assez de place pour fermer la porte du placard.



# optionale Schraubbefestigung

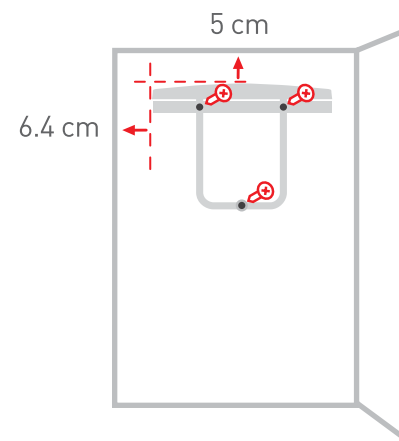
## 1 entfernen

Abschrauben die Hängerhaken vom Rahmen.



## 2 messen und schrauben

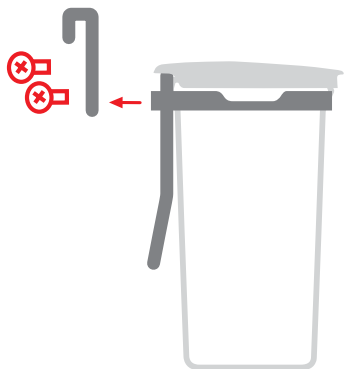
Während der Montage vergewissern Sie sich, dass genügend Platz für die Schließung der Schranktür herrscht.



# ネジ止めで取り付けるオプション

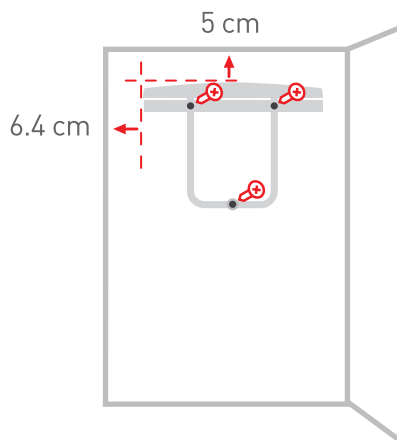
## ① 取り外し

ネジを緩めて外し、吊りフックをフレームから取り外します。



## ② 測ってネジ止め

キャビネットのドアが閉められるよう十分な余裕を持たせて、フレームを備え付けてください。



← tools for efficient living

[www.simplehuman.com](http://www.simplehuman.com)