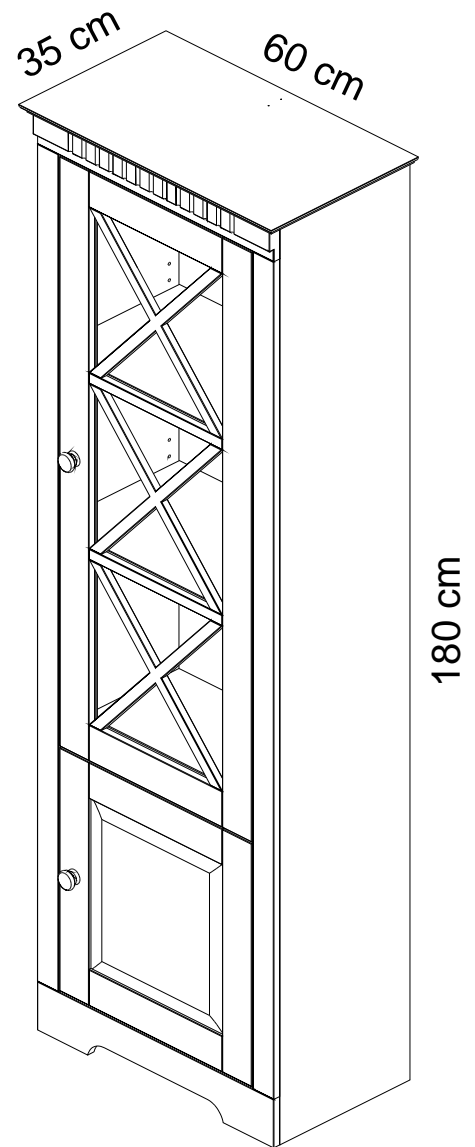
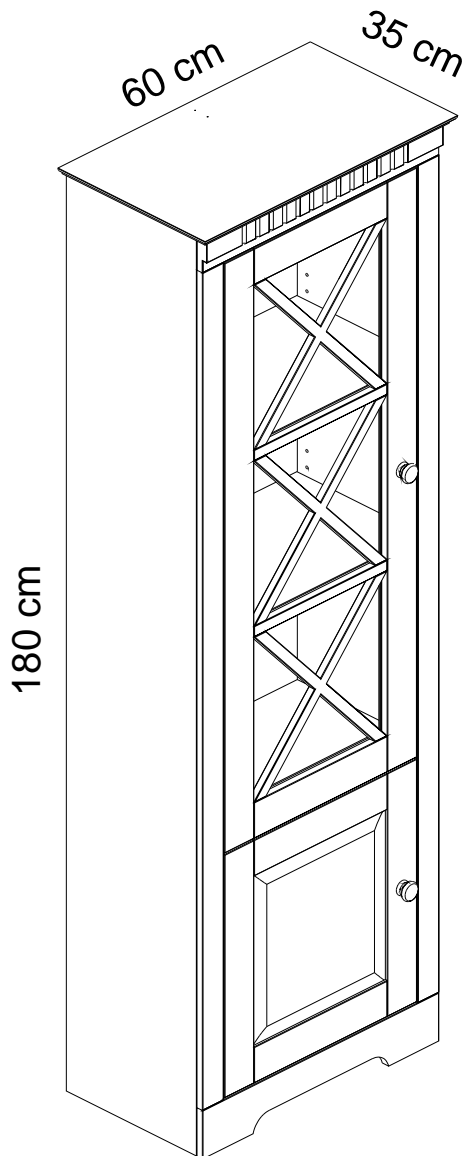


(D) Links (GB) Left
 (NL) Links (PL) Zostawił
 (TR) Sol (RU)

(D) Rechts (GB) Right
 (NL) Rechts (PL) Prawo
 (TR) Sa (RU)



(D) **Montageanleitung**
 26083

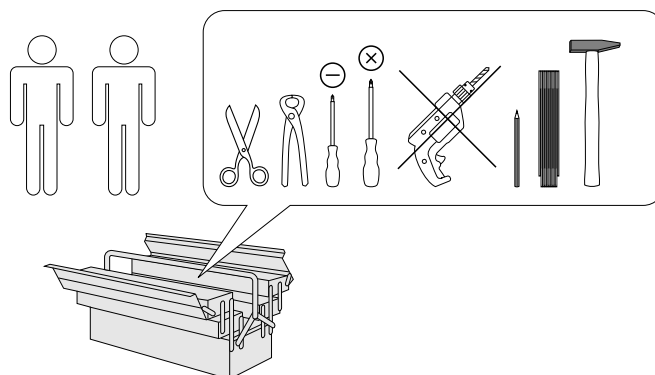
(GB) **Assembly instructions**
 26083

(NL) **Handleiding voor de montage**
 26083

(PL) **Instrukcja monta u**
 26083

(TR) **Montaj talimatı**
 26083

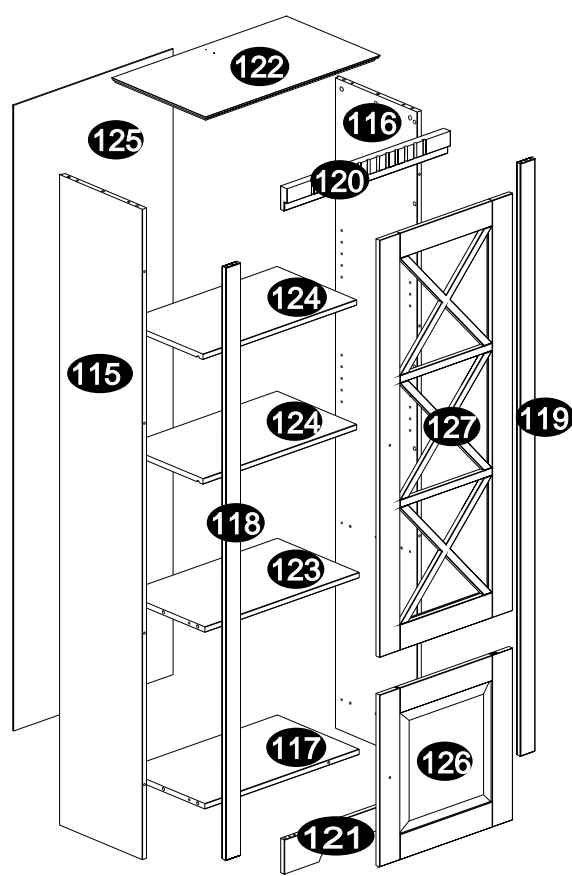
(RU) **26083**



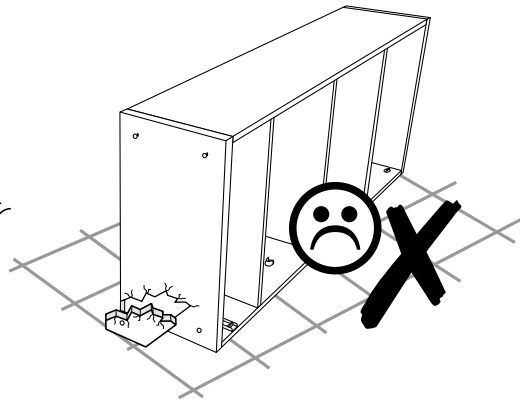
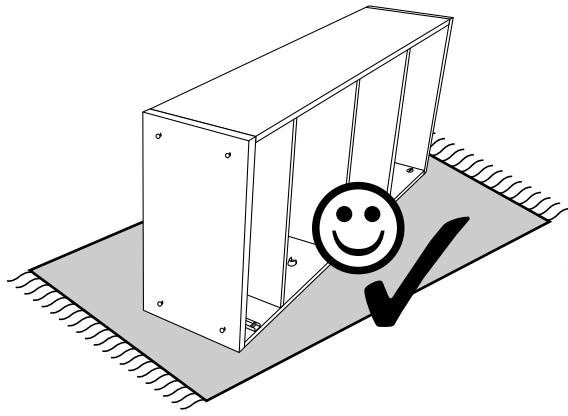
0
10
20
30
40
50
60
70
80
90
100
110
120
130
140
150
160
170
180
190
200

Service • Dienstverlening • Serwis • Servis •

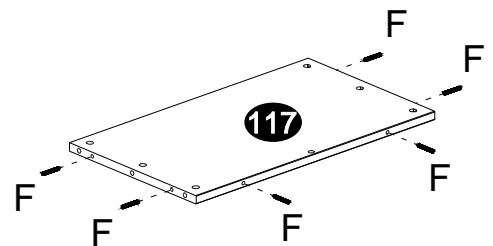
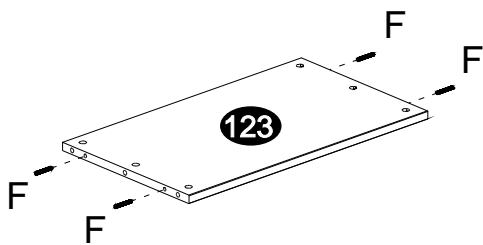
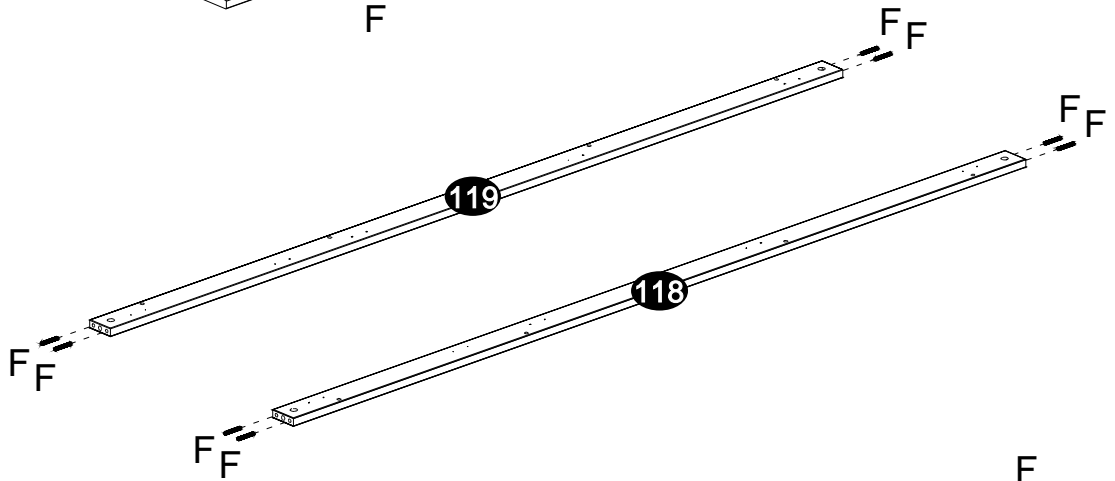
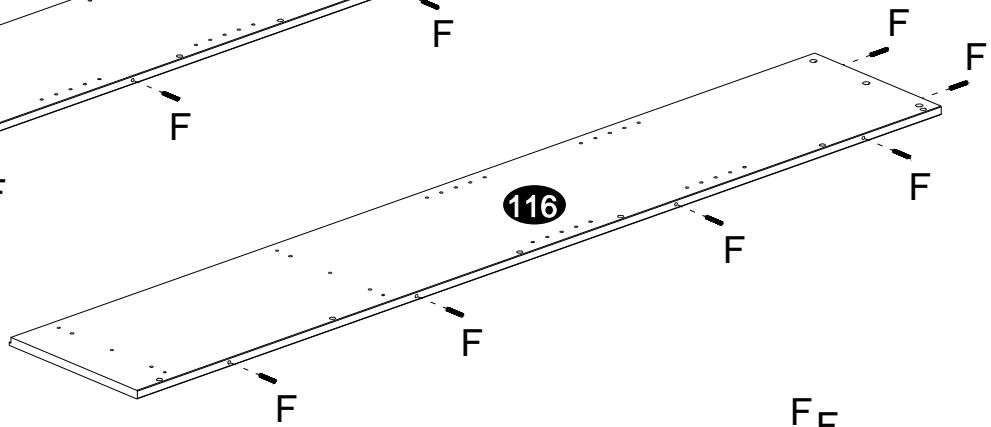
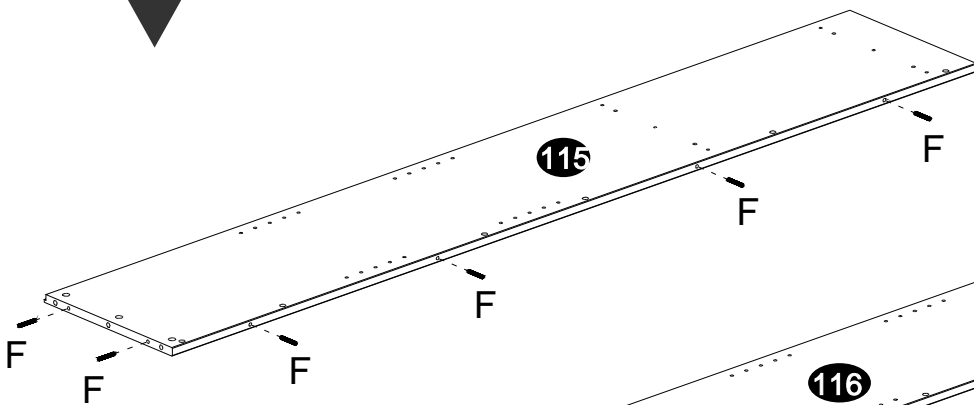
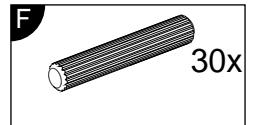
Name • Naam • Nazwa • sim •	
Nr. • No. •	
Typ • Type • Tip •	
xyz	



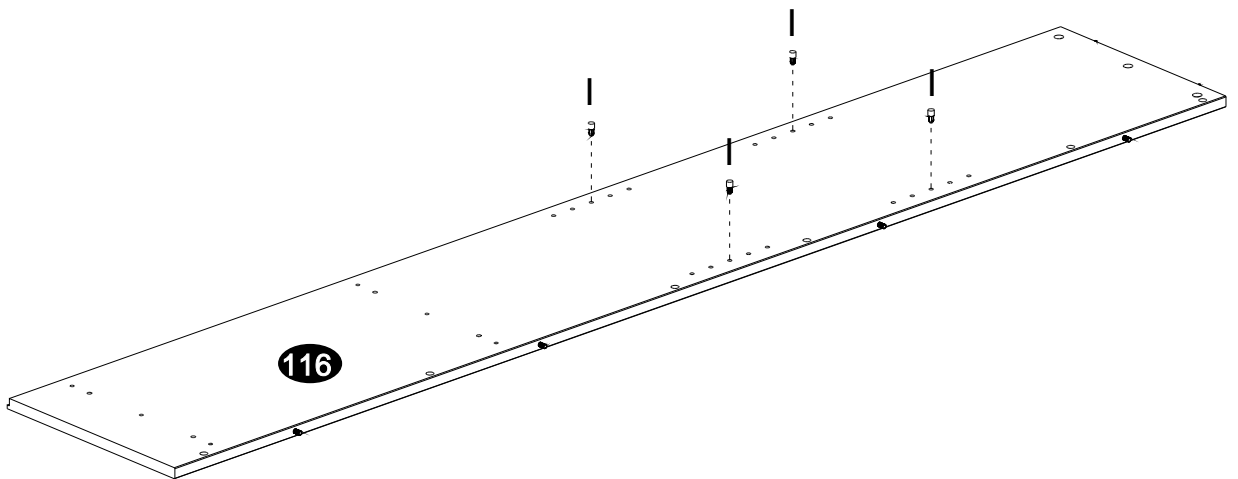
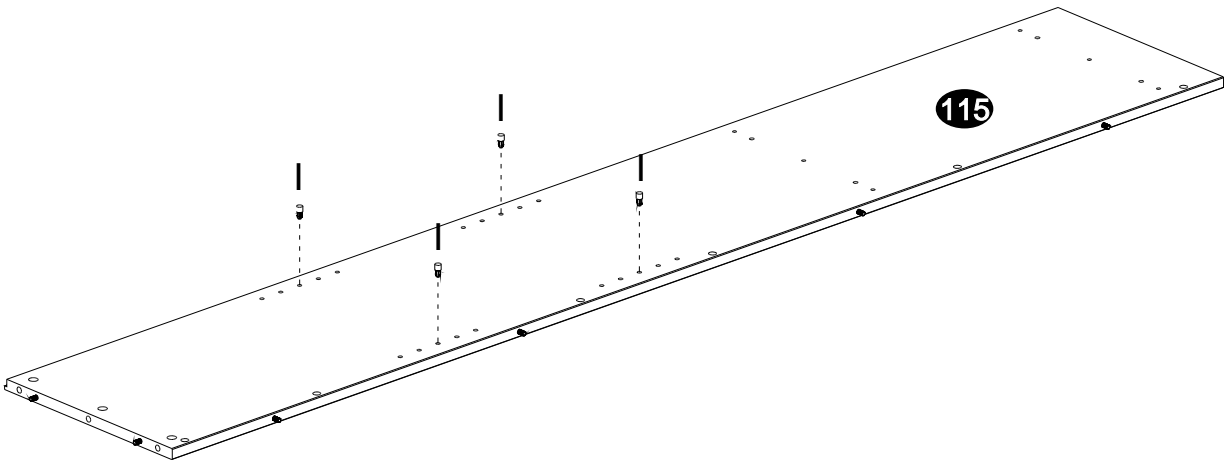
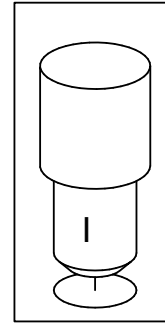
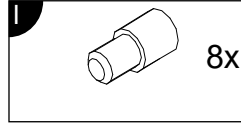
- | | | | | | |
|--------------------|--------------------|---------------------|--------------------|---------------------|--------------|
| A 4,5x50 1x | B 4,5x30 2x | C 4,5x20 14x | D 3,5x14 2x | E 3,5x14 20x | F 30x |
| G 2x | H 34x | I 8x | J 22x | K 22x | L 1x |
| M 5x | N 5x | O 14x | | | |



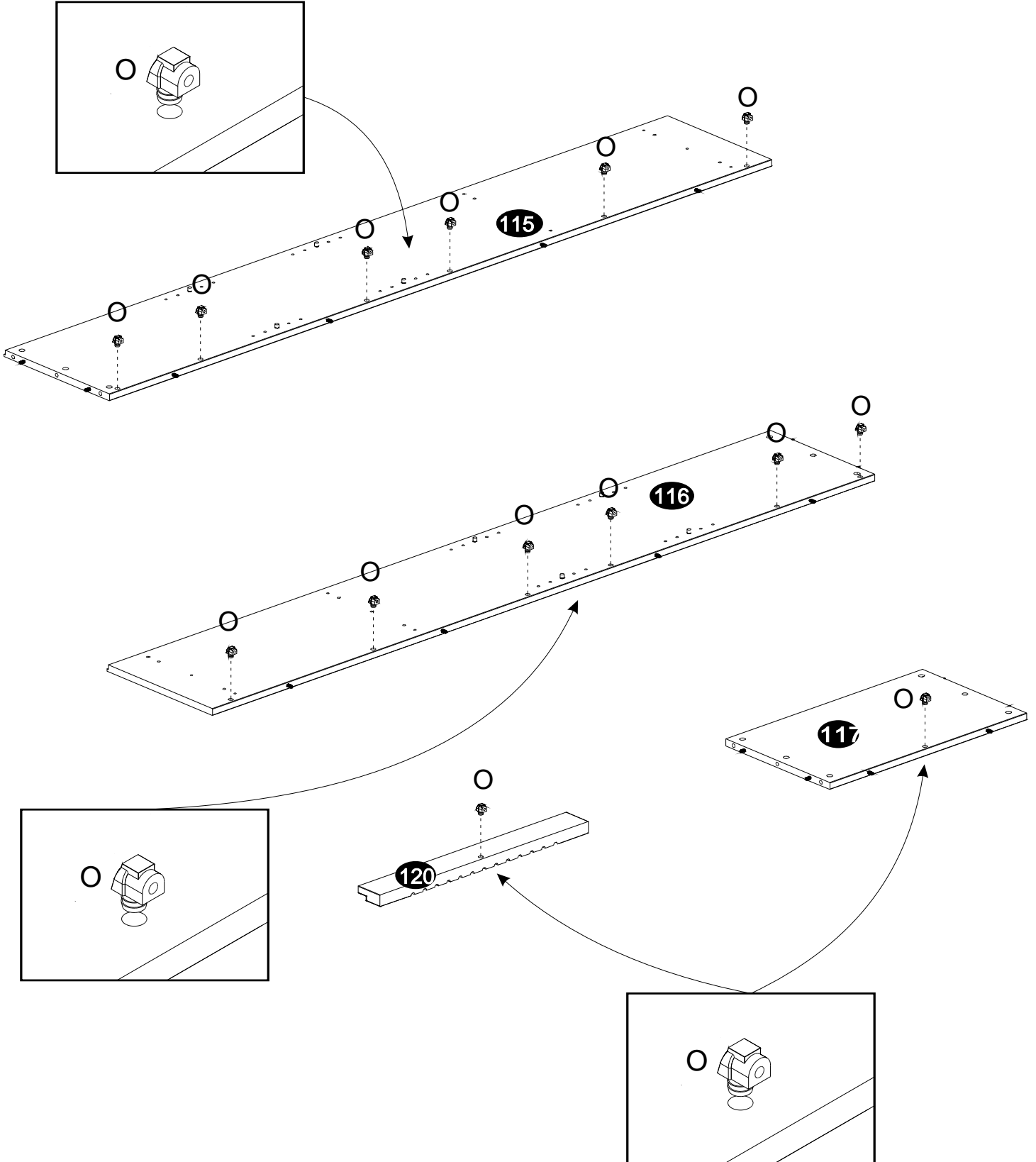
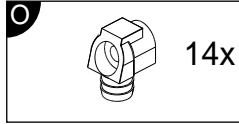
1



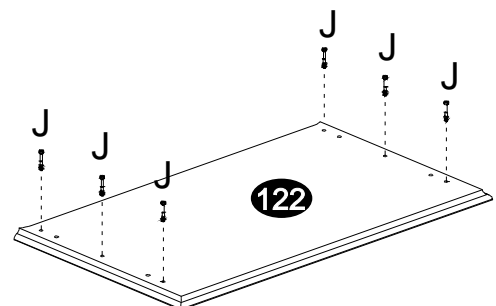
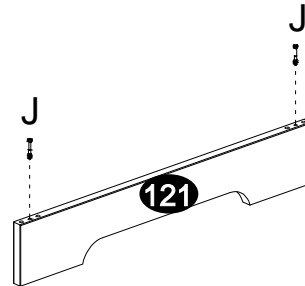
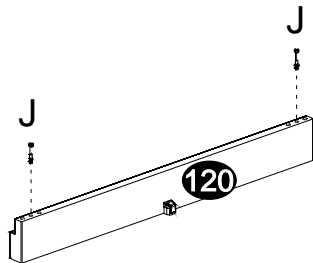
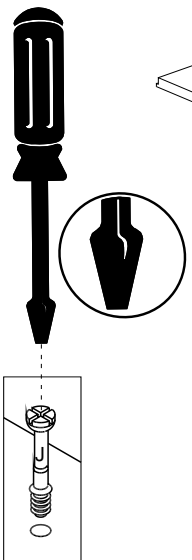
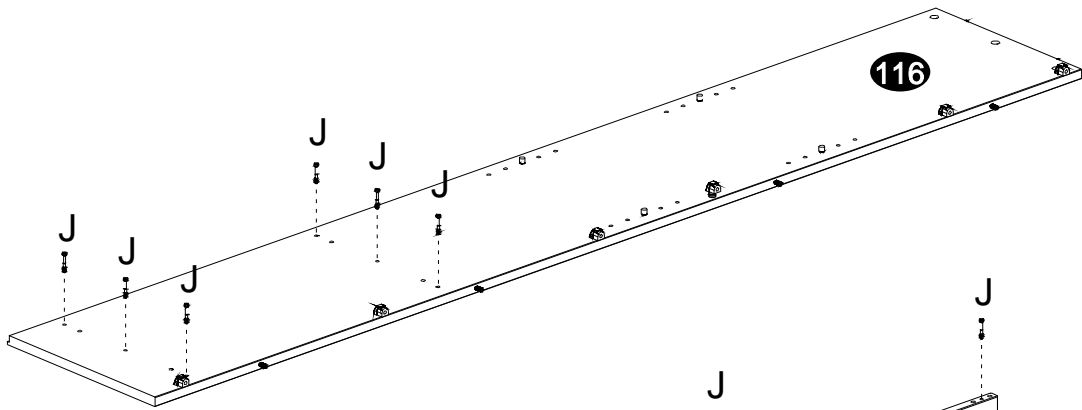
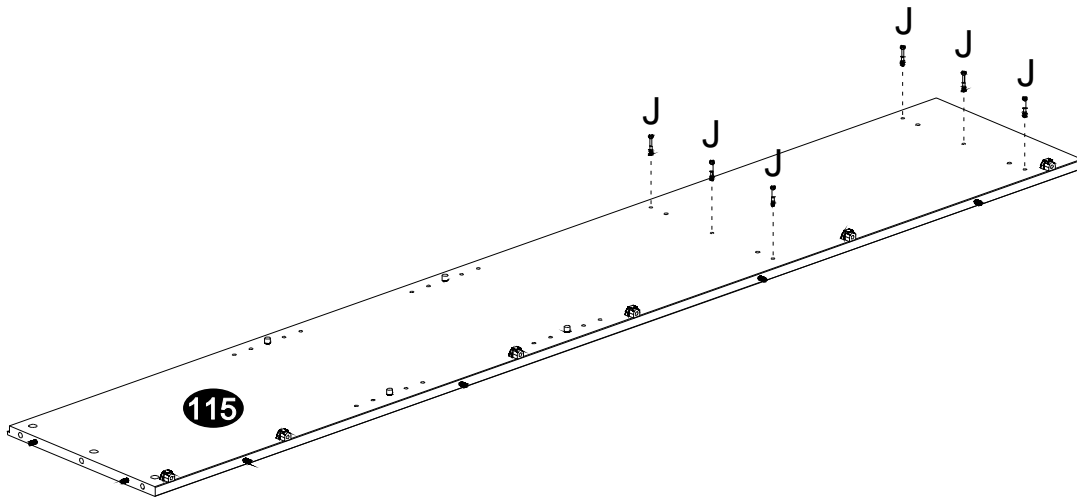
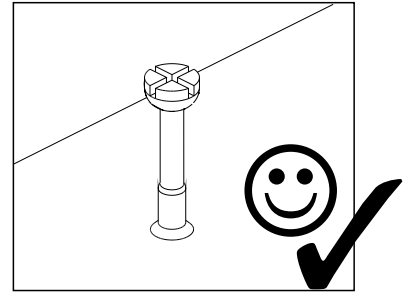
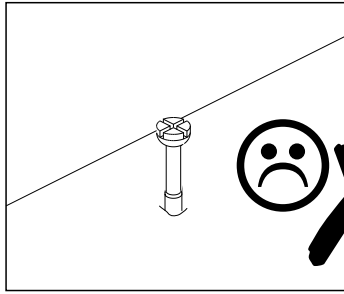
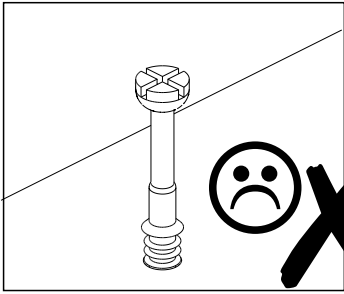
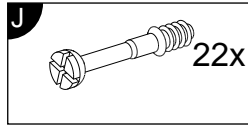
2



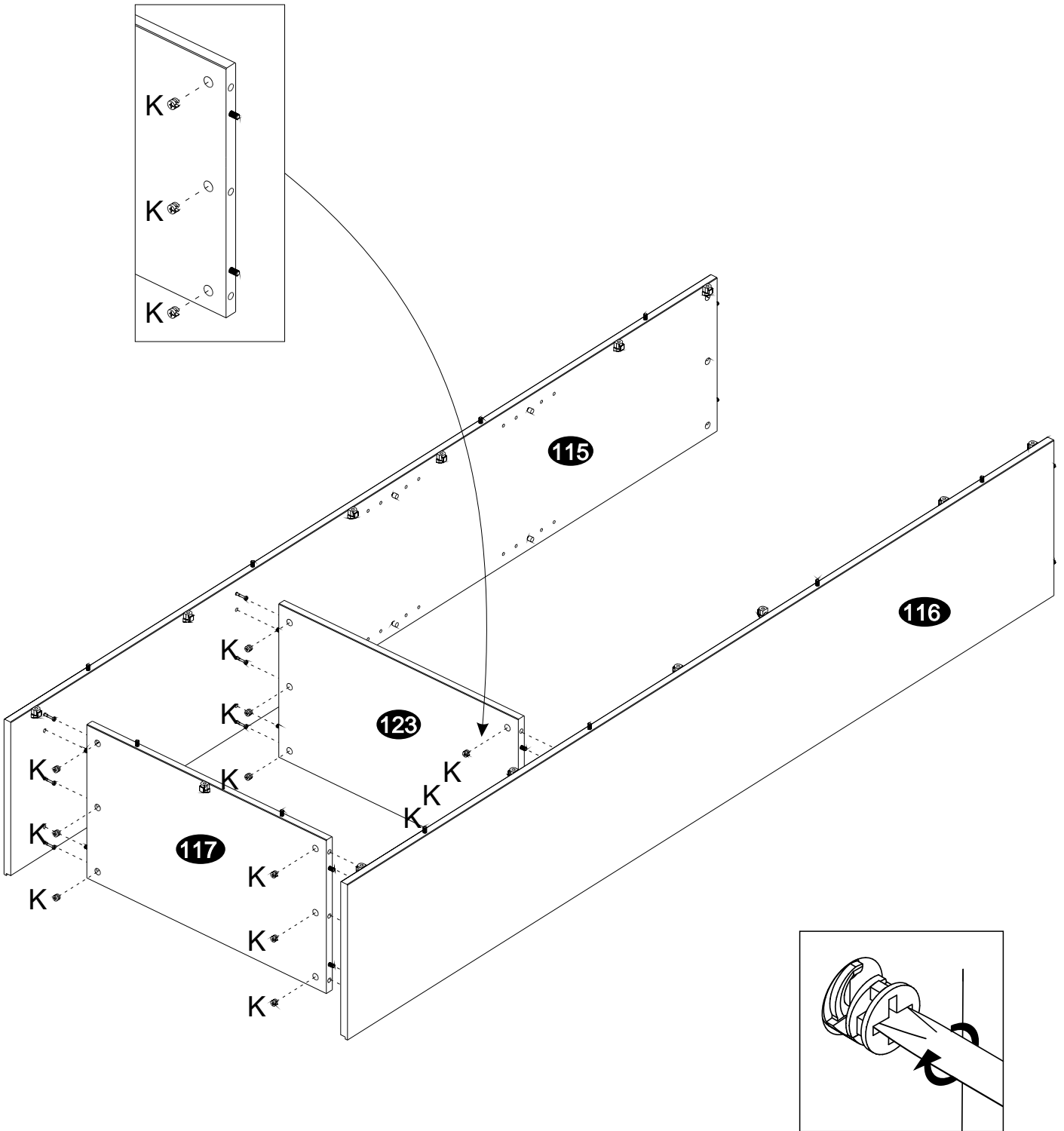
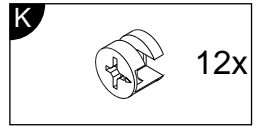
3



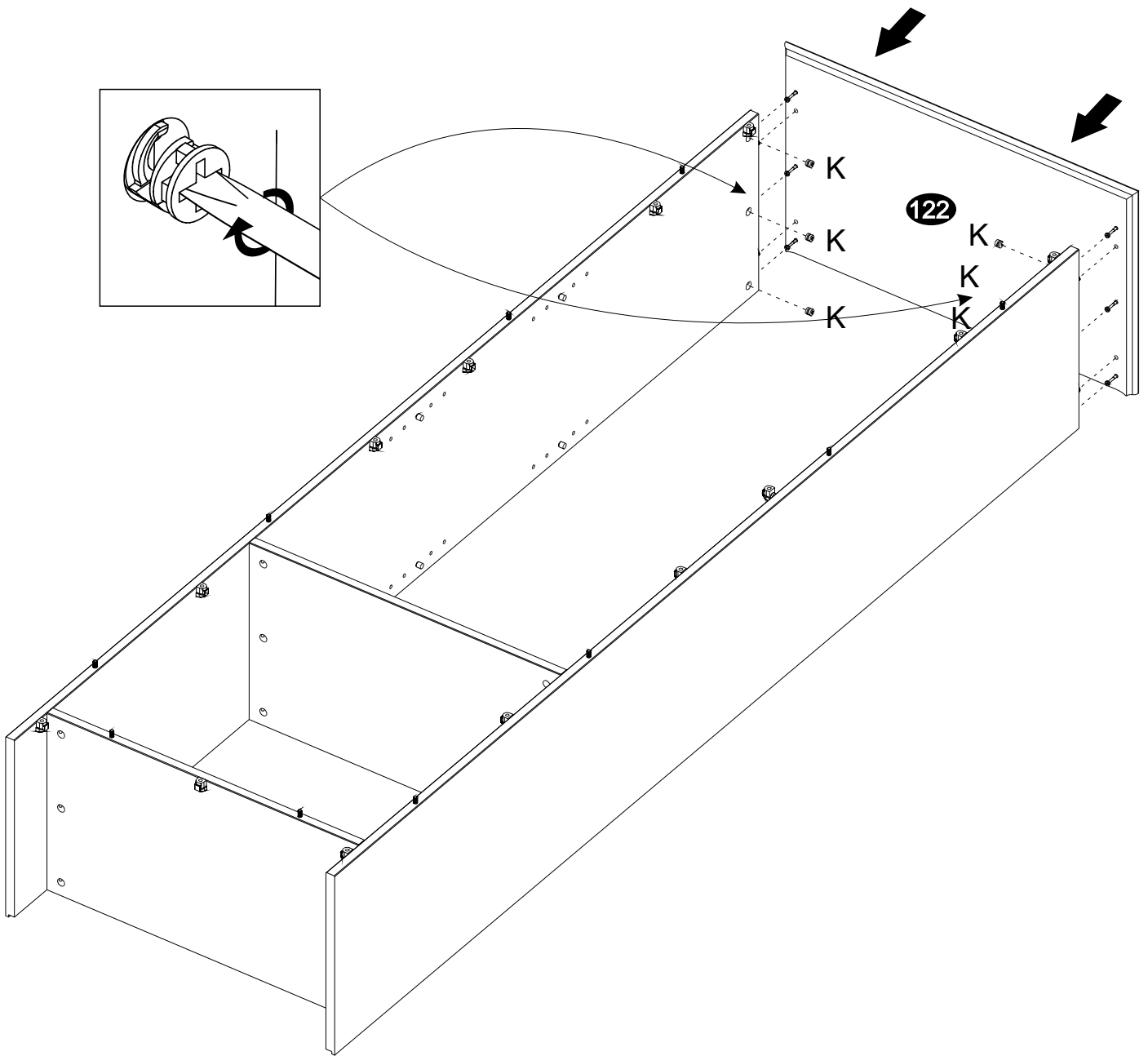
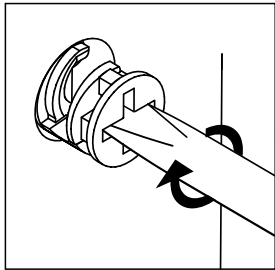
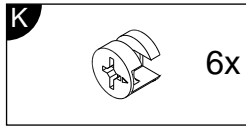
4



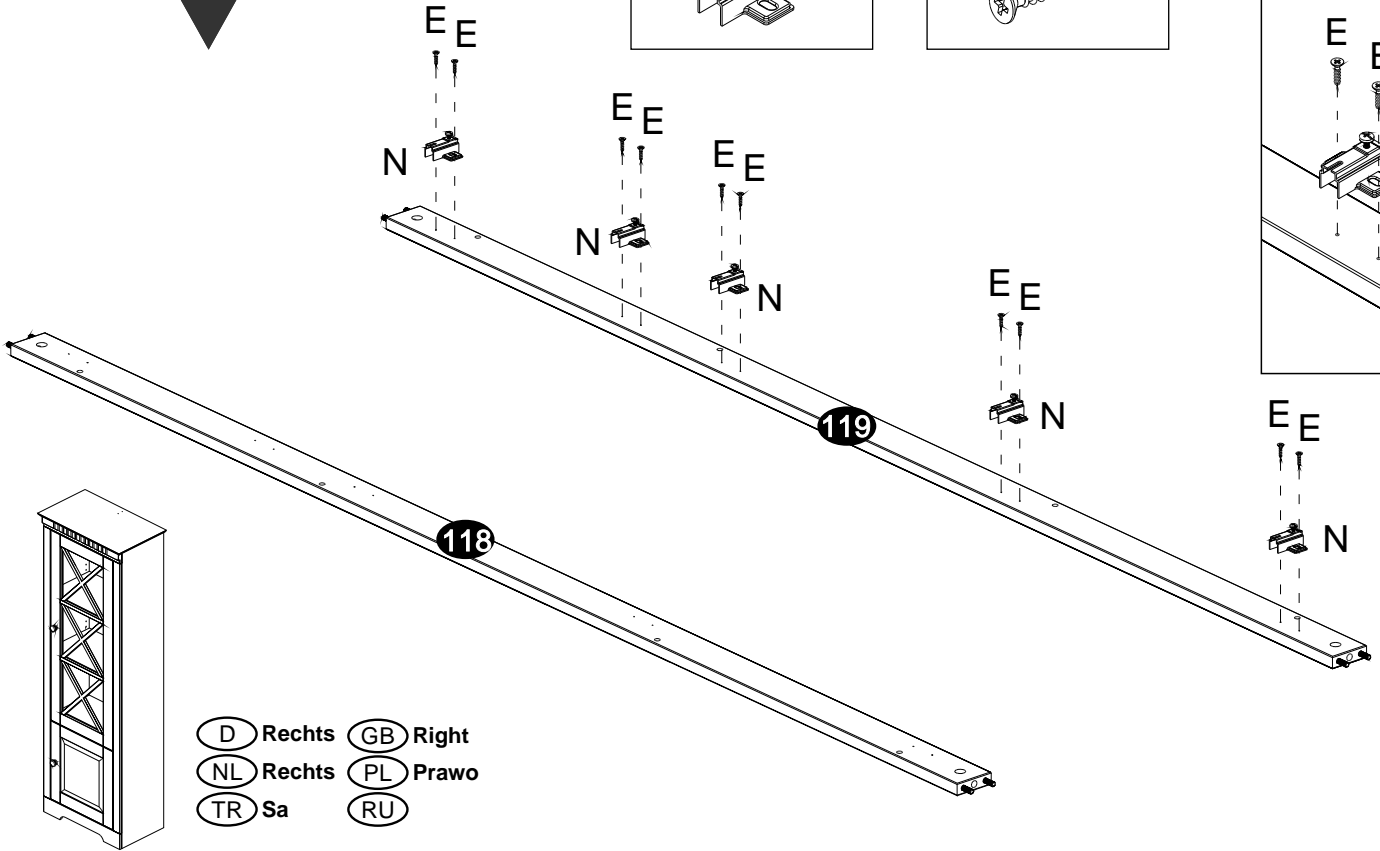
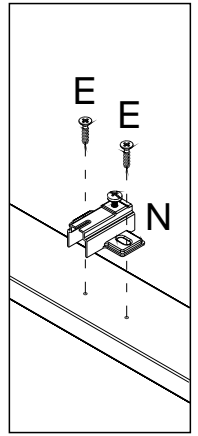
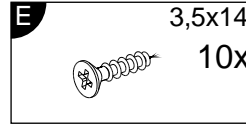
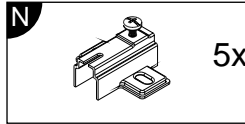
5



6

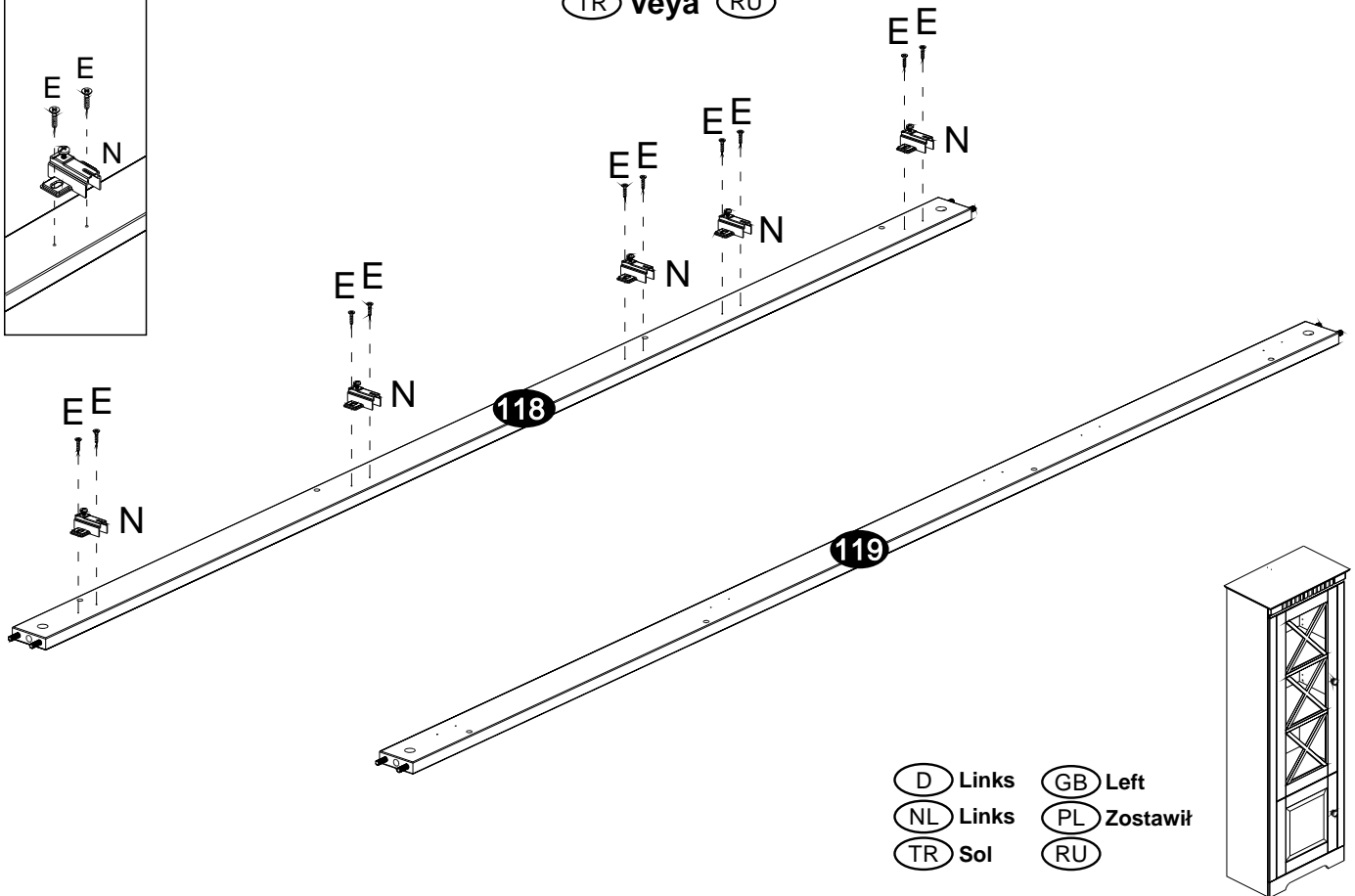
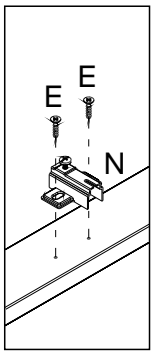


7



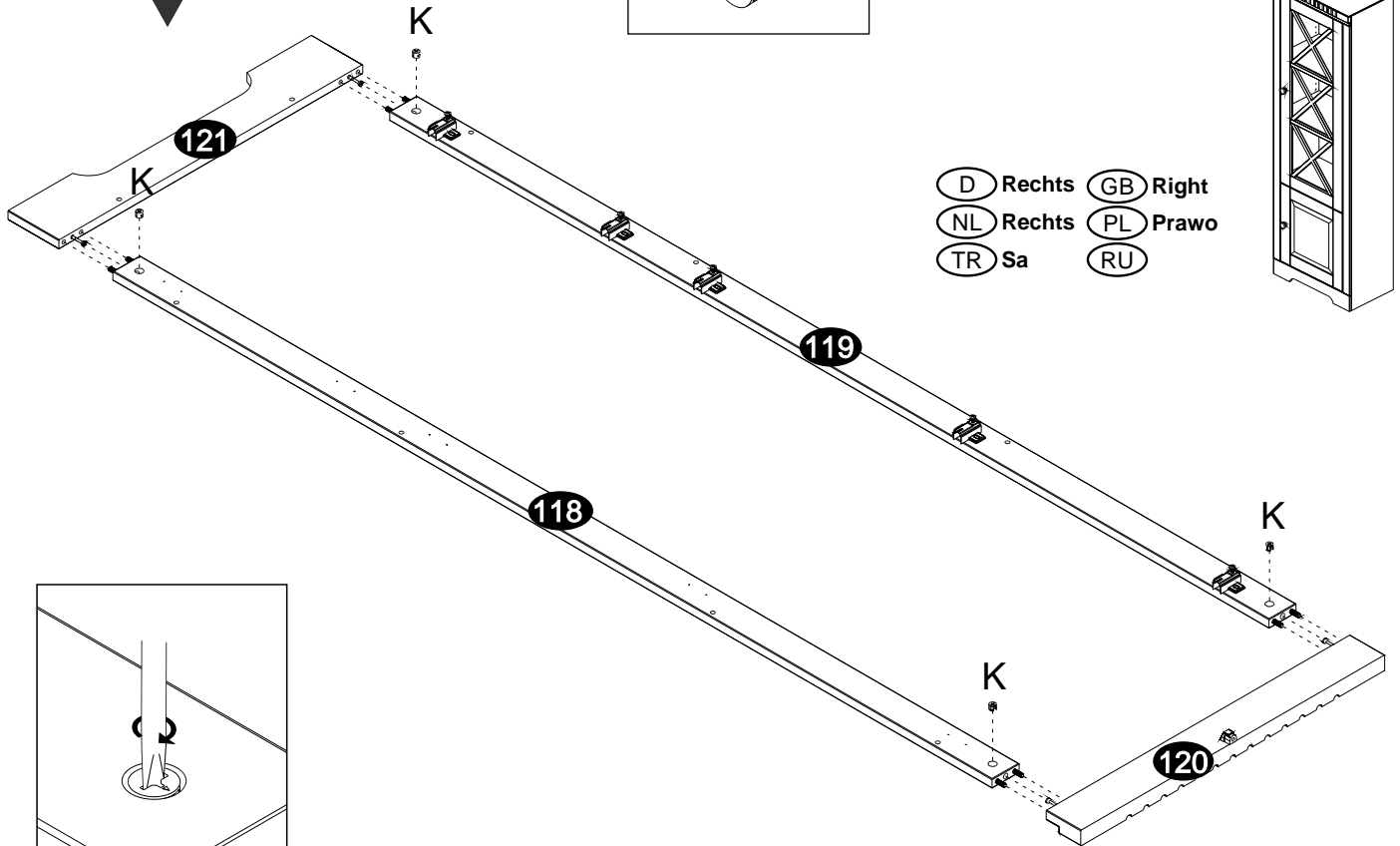
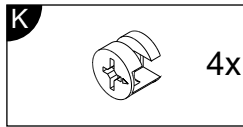
- (D) Rechts (GB) Right
- (NL) Rechts (PL) Prawo
- (TR) Sa (RU)

- (D) Oder (GB) Or
- (NL) Of (PL) Lub
- (TR) Veya (RU)

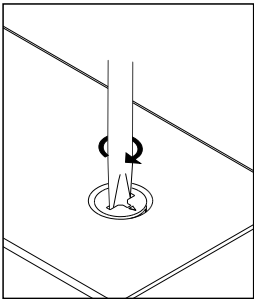
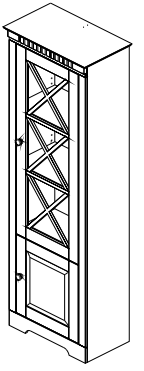


- (D) Links (GB) Left
- (NL) Links (PL) Zostawić
- (TR) Sol (RU)

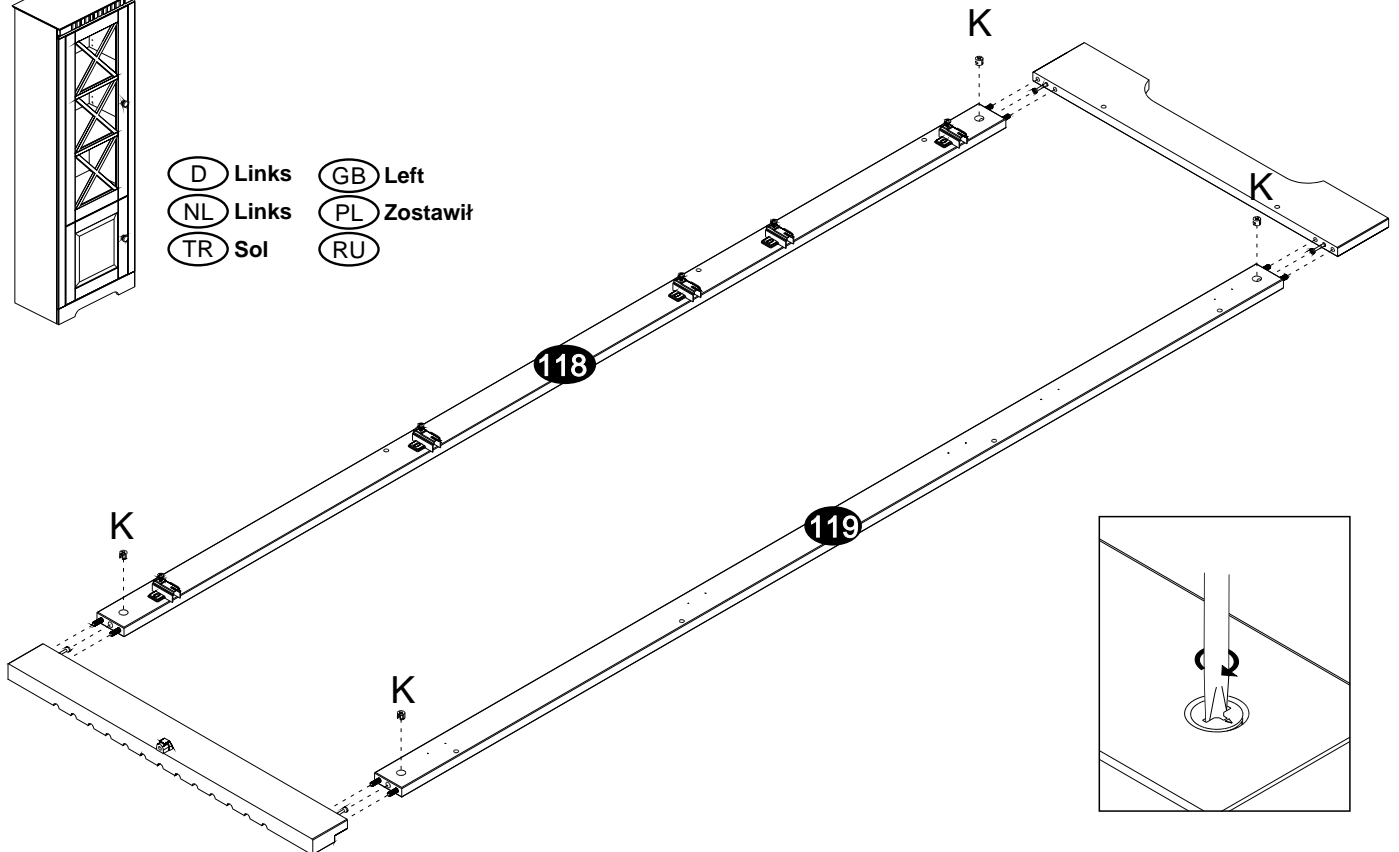
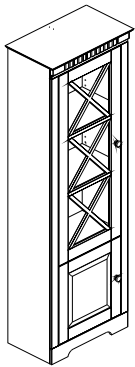
8



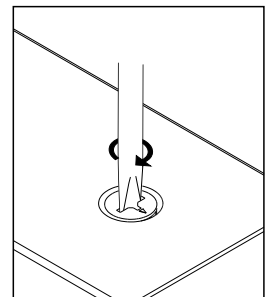
- (D) Rechts (GB) Right
- (NL) Rechts (PL) Prawo
- (TR) Sa (RU)



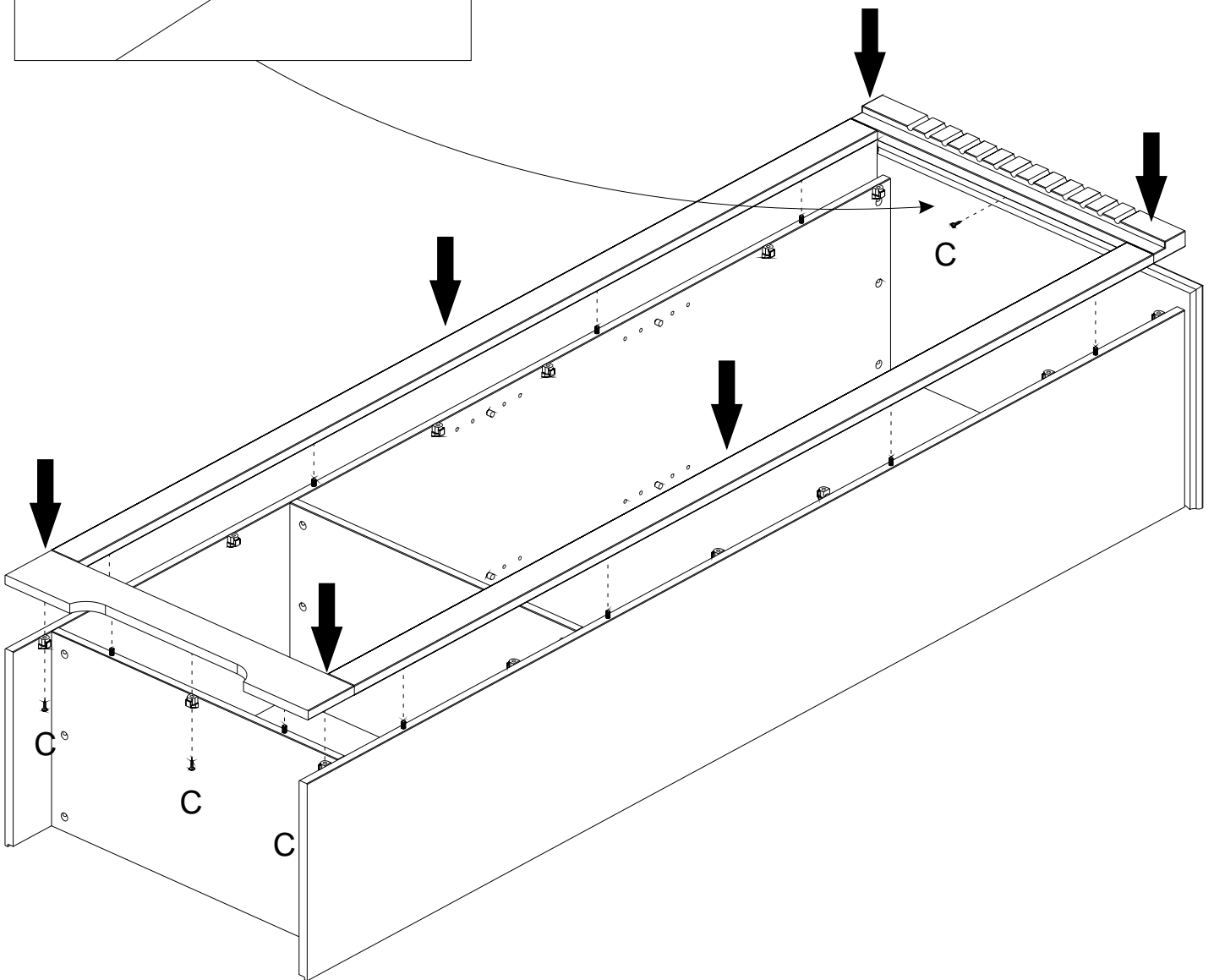
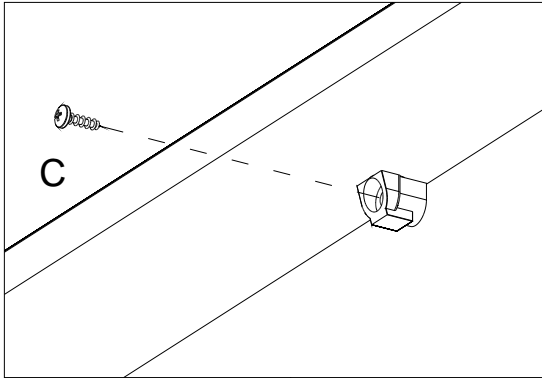
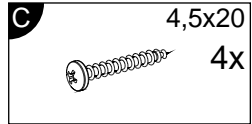
- (D) Oder (GB) Or
- (NL) Of (PL) Lub
- (TR) Veya (RU)



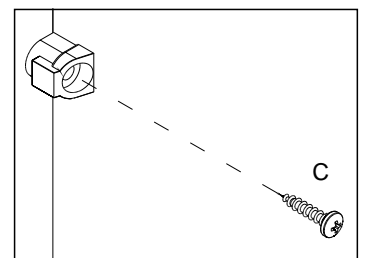
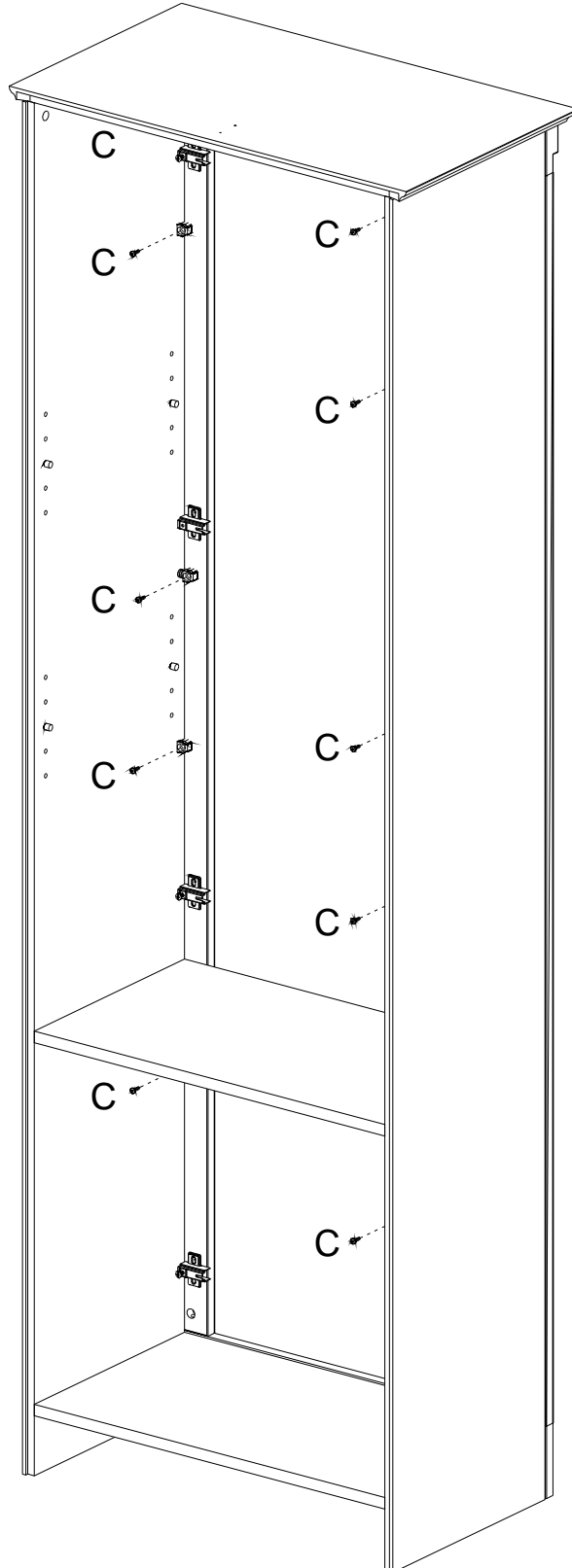
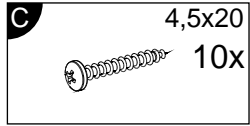
- (D) Links (GB) Left
- (NL) Links (PL) Zostawił
- (TR) Sol (RU)



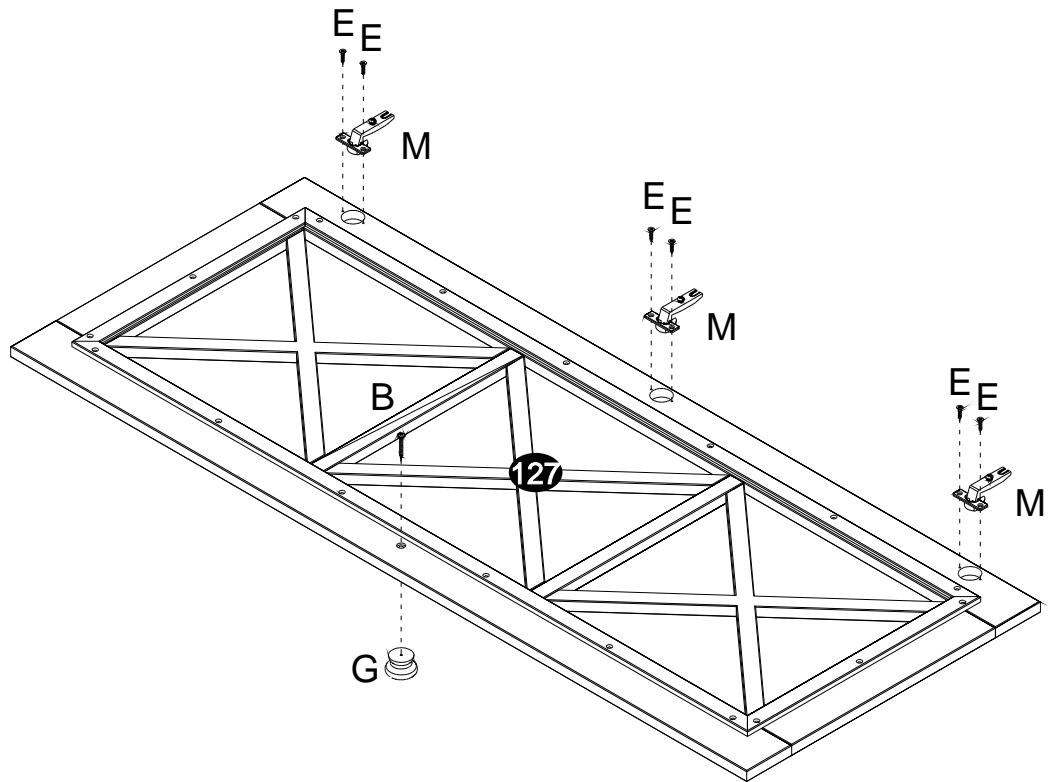
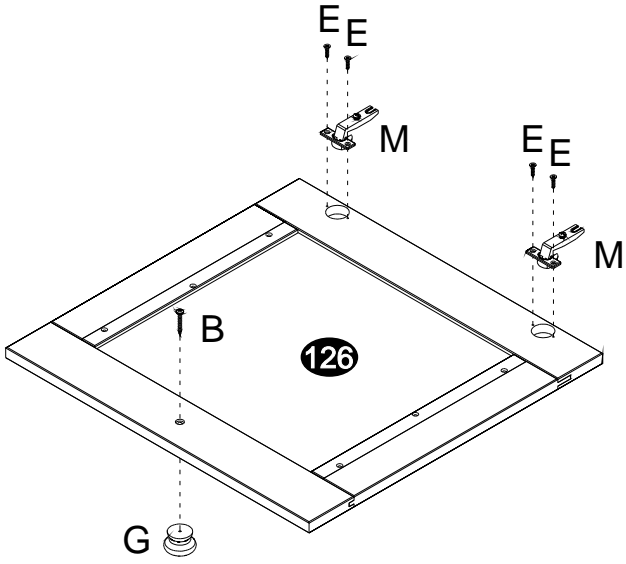
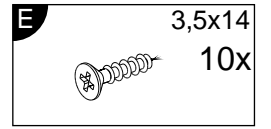
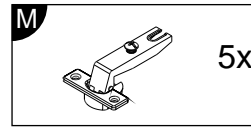
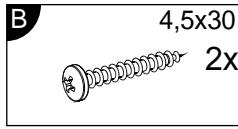
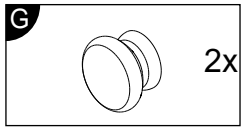
9

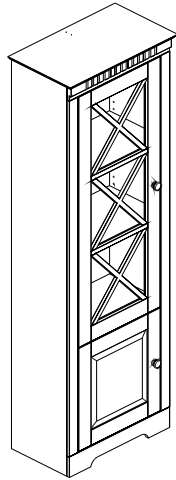
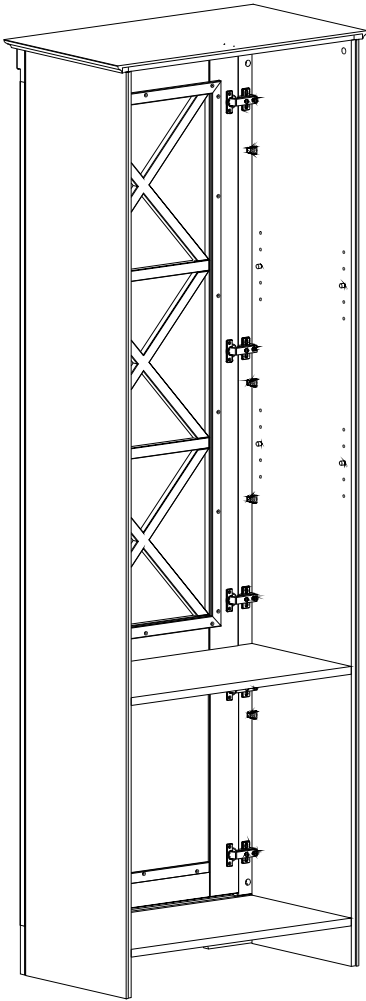


10

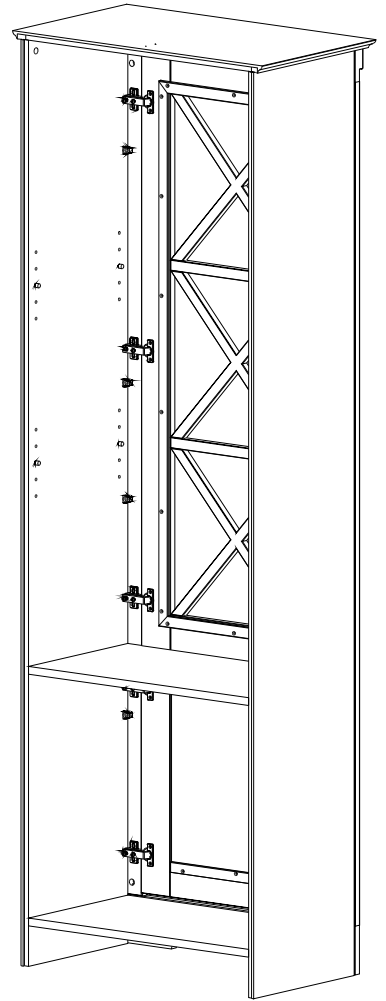
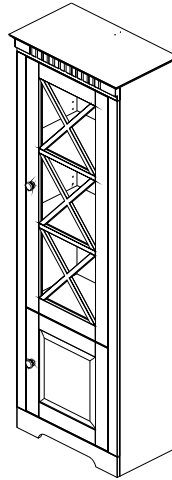


11



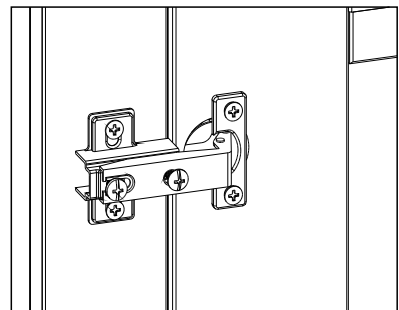
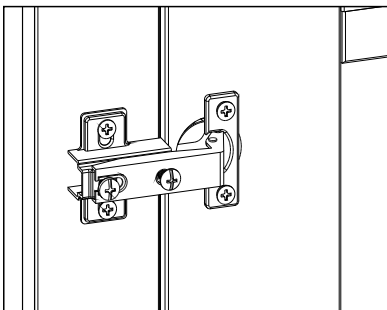
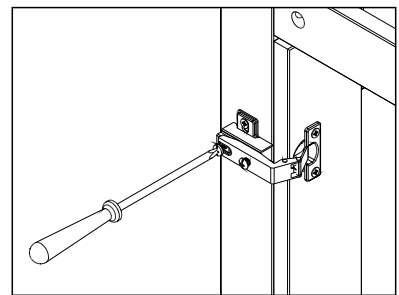
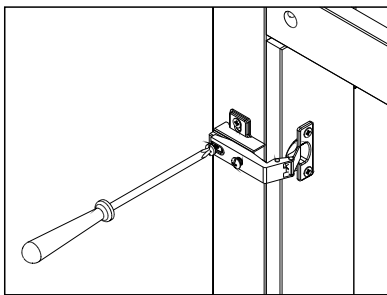


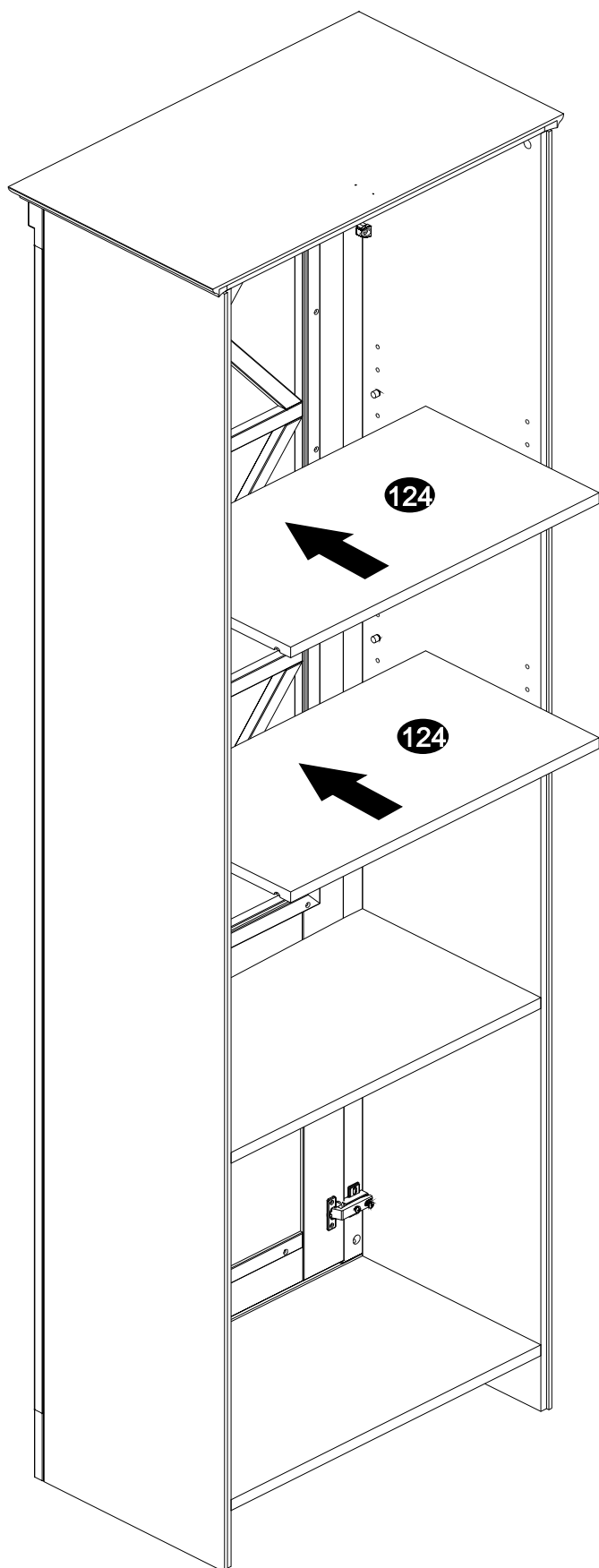
- (D) Links (GB) Left
- (NL) Links (PL) Zostawił
- (TR) Sol (RU)

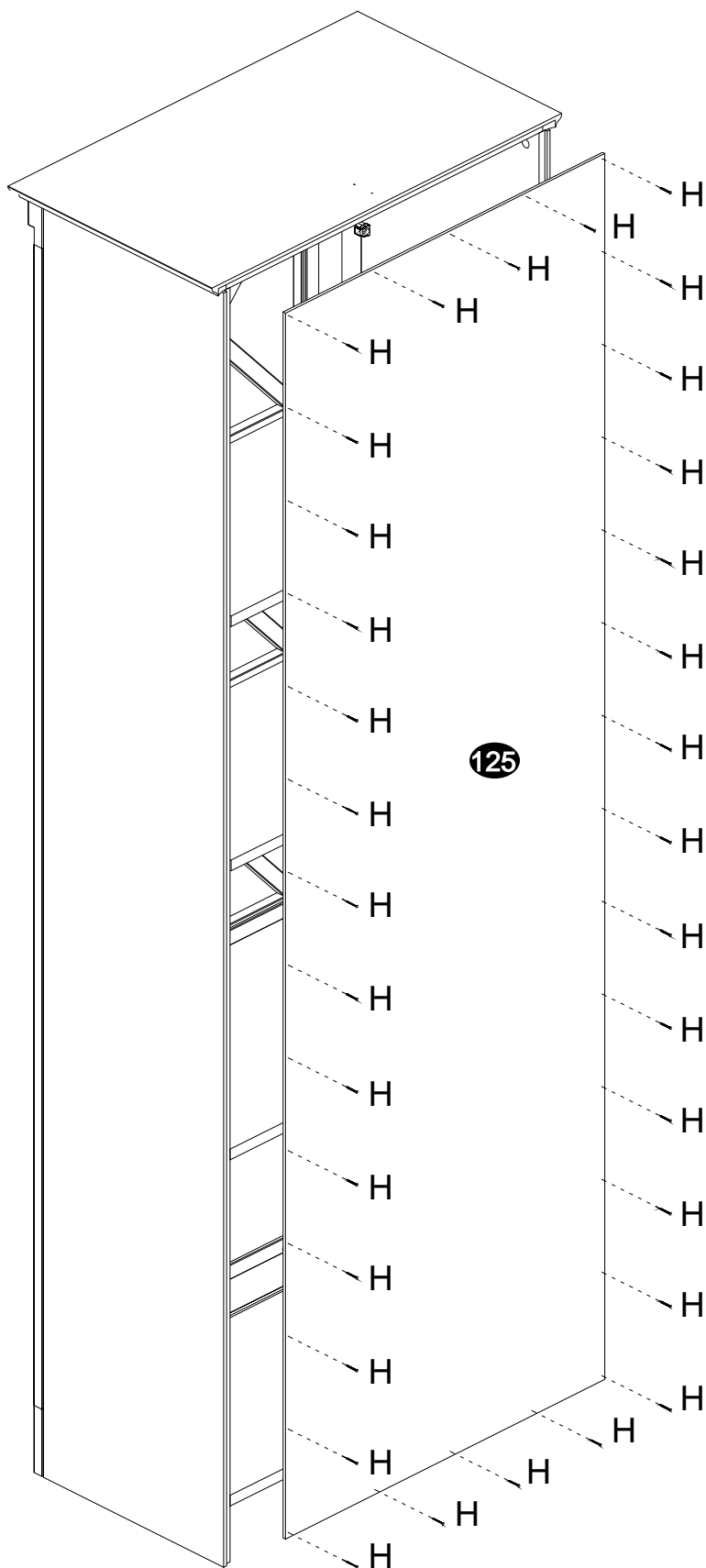
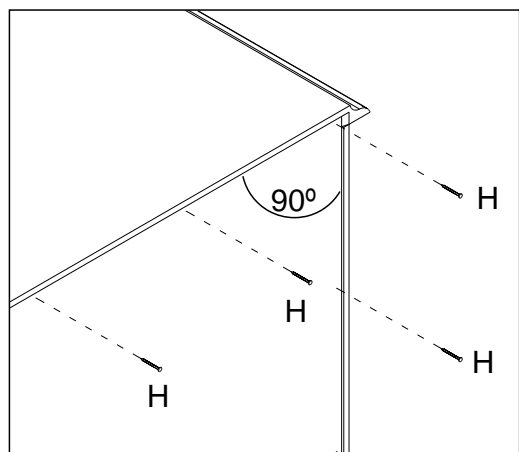
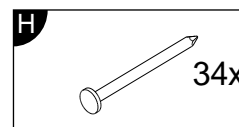


- (D) Rechts (GB) Right
- (NL) Rechts (PL) Prawo
- (TR) Sa (RU)

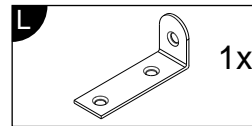
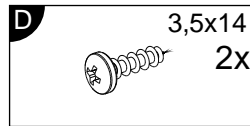
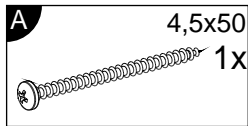
- (D) Oder (GB) Or
- (NL) Of (PL) Lub
- (TR) Veya (RU)



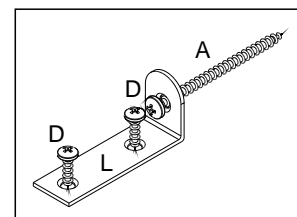
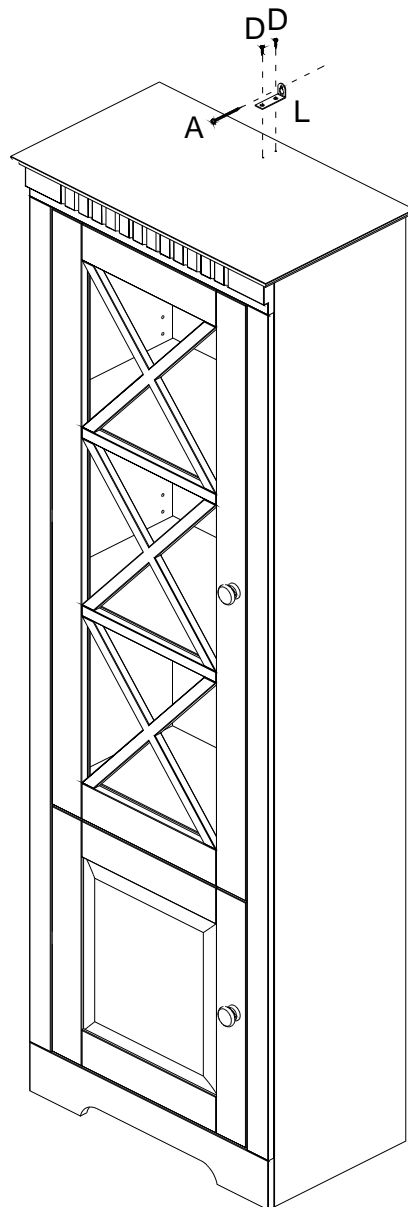




15



! Achtung • Attention • Opgelet • Uwaga • Dikkat • !	
(D)	Wandbefestigung dient als Kippschutz – unbedingt anbringen! Bei einigen Wandtypen kann ein Spezialdübel erforderlich sein!
(GB)	The wall fastening servestopreventtipping–beabsolutely suretomountit! For certain wall types, a special dowel may be necessary!
(NL)	Bevestiging aan de muur dient als kantelbescherming–zeker en vast bevestigen! Bij enkele muurtypes is een speciale plug misschien vereist!
(PL)	Mocowanie do ciany jest jednocze nie zabezpieczeniem przed przewróceniem – koniecznie zamontowa ! Do niektórych rodzajów cian konieczne mog by specjalne wkr ty!
(TR)	Duvardaki sabitleme, devrilmeye kar ı bir emniyet tedbiridir ve mutlaka monte edilmelidir! Bazı duvar tiplerinde bunun için özel bir dübel gerekli olabilir!
(RU)	! ! -



Türen einstellen (Scharniere justieren)
Adjusting the doors (adjusting the hinges)
Deuren instellen (scharnieren afstellen)
Nastawi drzwi (wyrówna zawiasy)
Kapıların ayarlanması (mente elerin seviye ayarı)
()

