

MARIE

DE Montageanleitung

CZ Návod k montáži

ES instrucciones de montaje

GB Assembly instructions

NL Montagehandleiding

FR Notice de montage

PL Instrukcja montażu

SK Návod na montáž

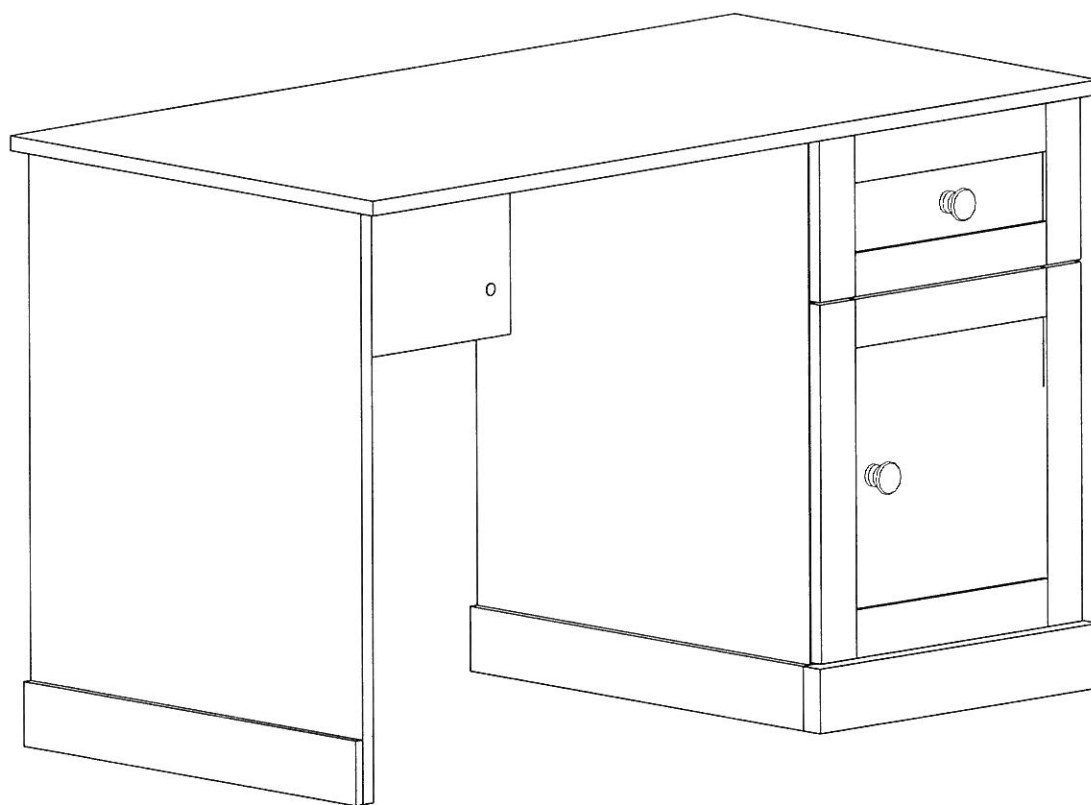
RO Instrucțiuni de montaj

S Monteringsanvisningar

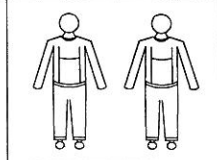
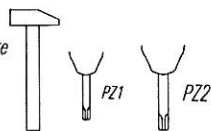
UA Керівництво з монтажу

GR Οδηγίες συναρμολόγησης

SLO: Navodila za montažo



Narzędzia
Tools required
Outils nécessaires
Werkzeuge
Delovno orodje



Ostrzeżenie! Nie pozostawiać dzieci bez opieki w pobliżu mebli podczas montażu. Małe części, niebezpieczeństwo uduszenia.

Warning! Do not leave children unattended near furniture during installation. Small parts, the danger of suffocation.

Achtung! Lassen Sie Kinder nicht unbeaufsichtigt in der Nähe von Möbel während der Installation. Kleine Teile, die Gefahr des Erstickens.

Attention! Ne laissez pas les enfants sans surveillance à proximité des meubles lors de leur montage. Les petites pièces peuvent présenter un risque de suffocation.

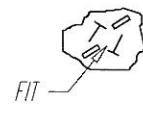
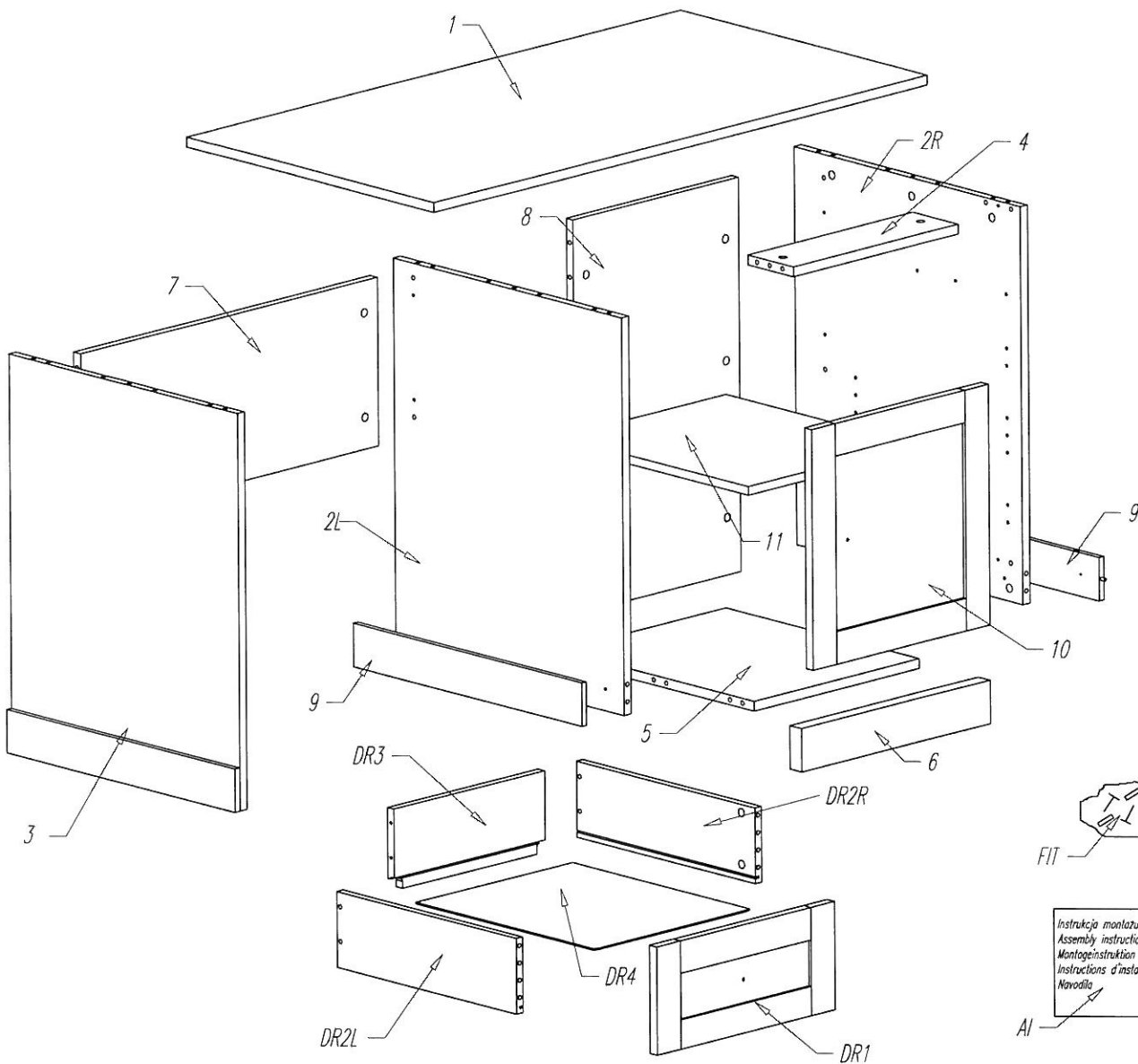
Opozorilo! Otroka ne puščajte brez nadzora staršev med montažo.

Colli 1/2:

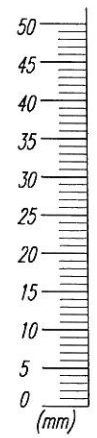
- Nr 2L -x1
- Nr 2R -x1
- Nr 3 -x1
- Nr 7 -x1
- Nr 8 -x1
- Nr 9 -x2
- Nr ZL -x1
- Nr ZR -x1
- FIT -x1
- AI -x1

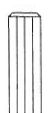












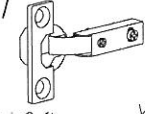
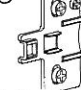



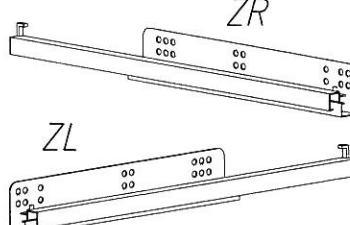
Colli 2/2:

- Nr 1 -x1
- Nr 4 -x1
- Nr 5 -x1
- Nr 6 -x1
- Nr 10 -x1
- Nr DR1 -x1
- Nr DR2L -x1
- Nr DR2P -x1
- Nr DR3 -x1
- Nr DR4 -x1

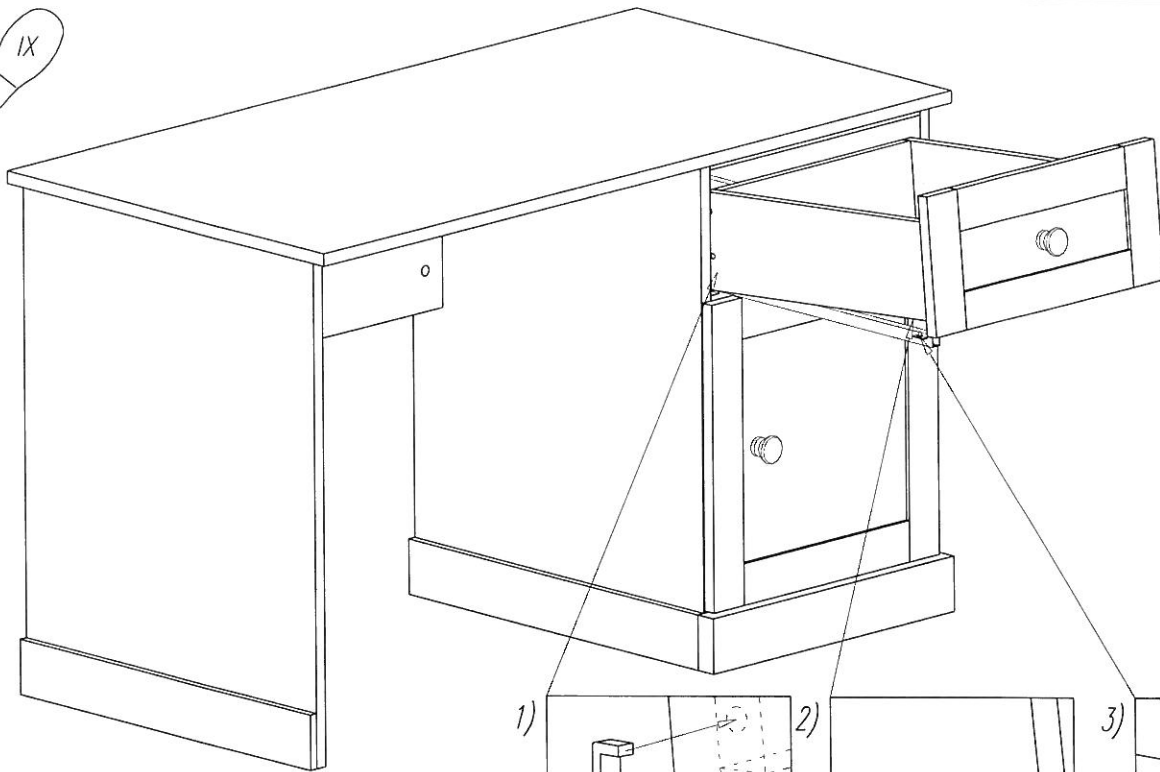


Instrukcja montażu
 Assembly instruction
 Montageanleitung
 Instructions d'installation
 Navodila

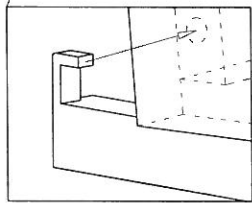


<p>A</p>  <p>∅7,8x32 x34</p>	<p>B</p>  <p>∅7,8x40 x4</p>	<p>C</p>  <p>L34/Si x33</p>	<p>D</p>  <p>∅15/15 x33</p>	<p>E</p>  <p>∅7x50 x4</p>	<p>F</p>  <p>GP16 G7 x2</p>	<p>G</p>  <p>M4x12 x2</p>
<p>H</p>  <p>x4</p>	<p>J</p>  <p>EURO ∅6x11 x6</p>	<p>K</p>  <p>∅3x16 x2</p>	<p>L</p>  <p>∅3,5x25 x6</p>	<p>M</p>  <p>x6</p>	<p>N</p>  <p>∅18 x7</p>	<p>X1</p>  <p>Mini Soft x2</p>
<p>X3</p>  <p>H=0 x2</p>	<p>X4</p>  <p>∅4,0x16 x4</p>	<p>LOGO</p>  <p>www.pinio.com.pl x1</p>  <p>SW4 x1</p>		 <p>ZR</p> <p>ZL</p> <p>L-450mm x1</p>		

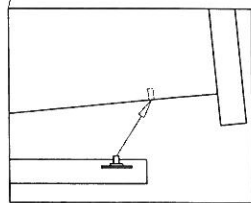
IX



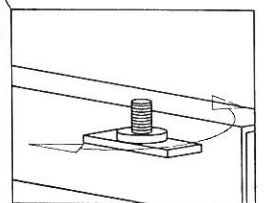
1)



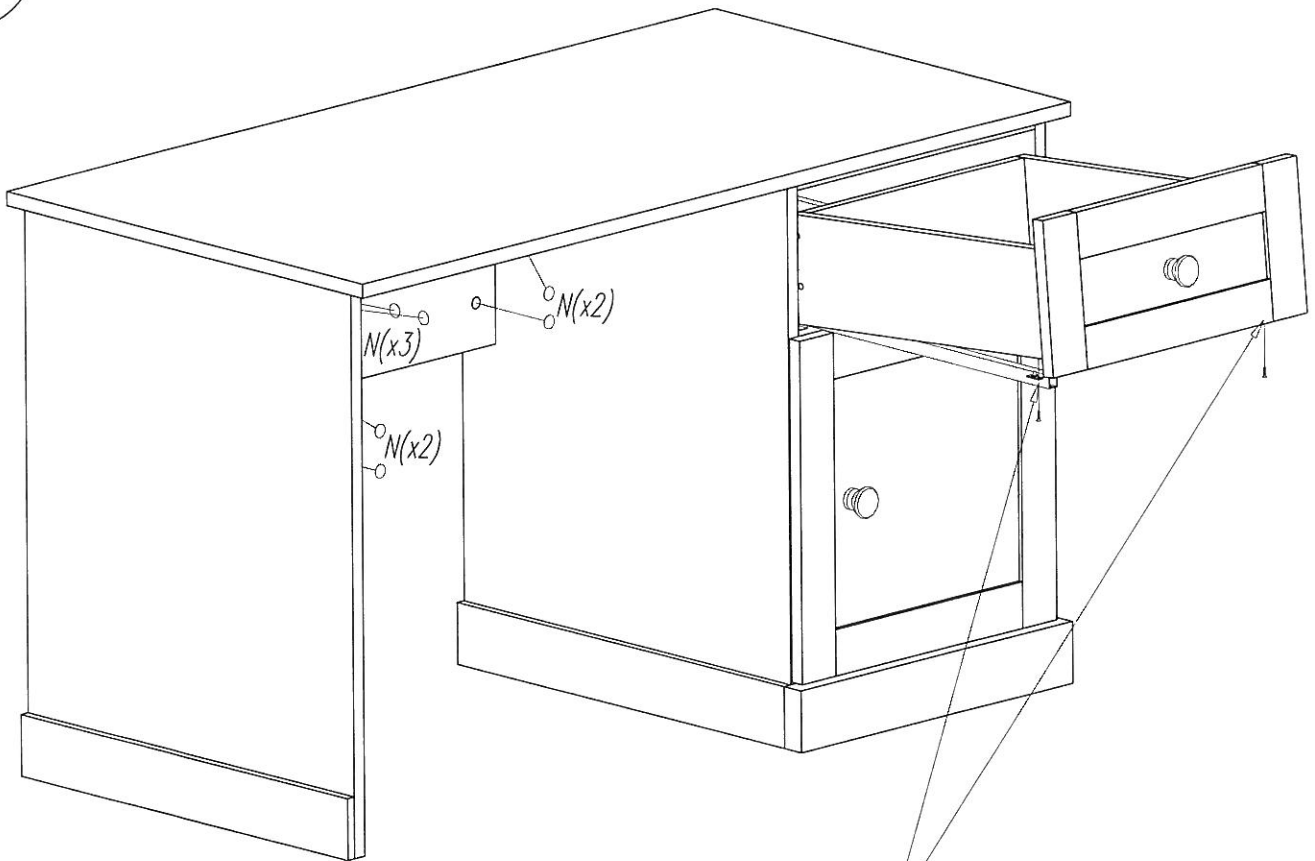
2)



3)



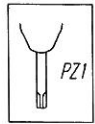
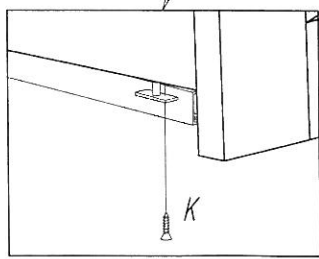
X



N(x3)

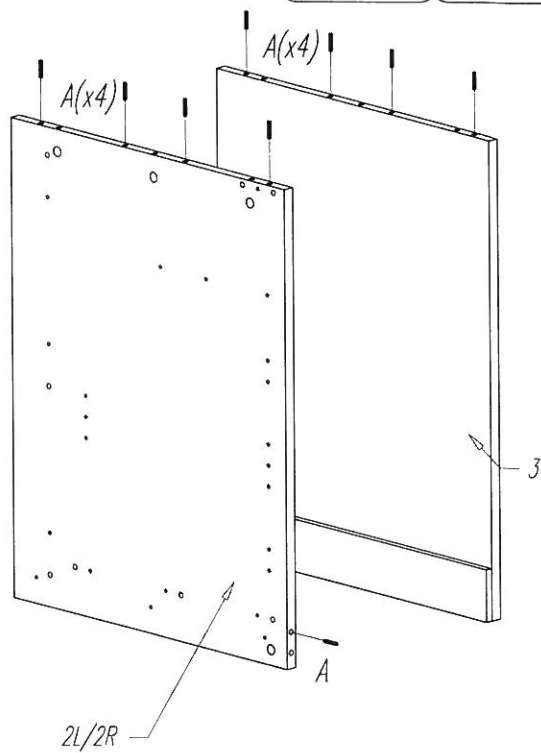
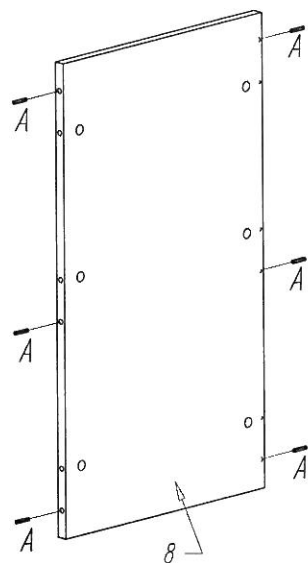
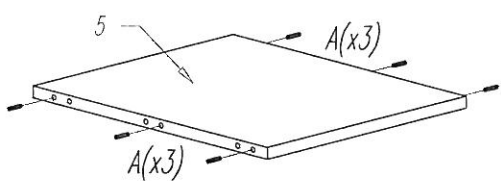
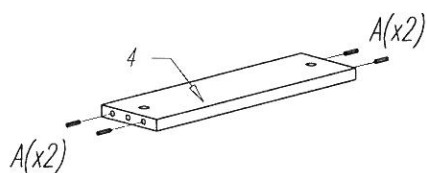
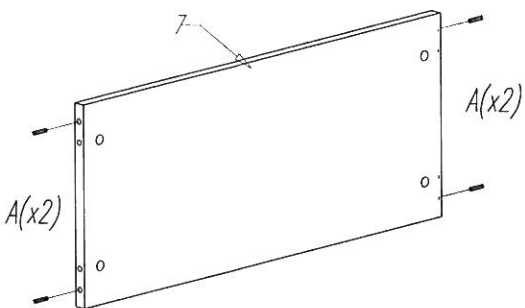
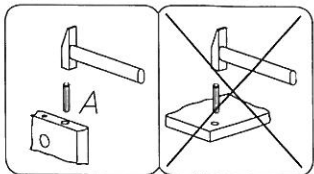
N(x2)

N(x2)

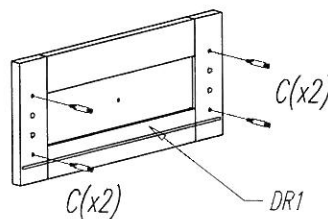
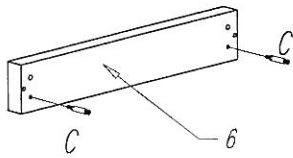
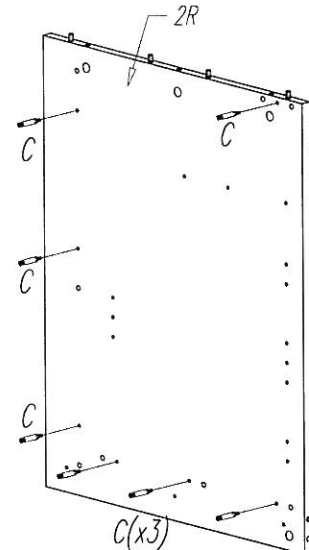
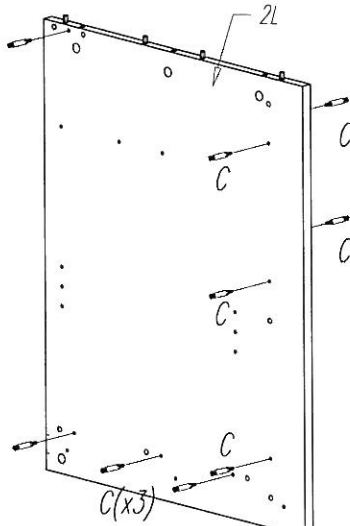
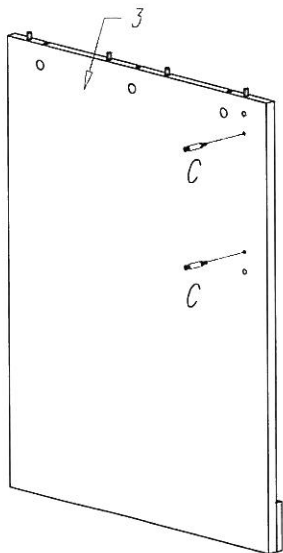
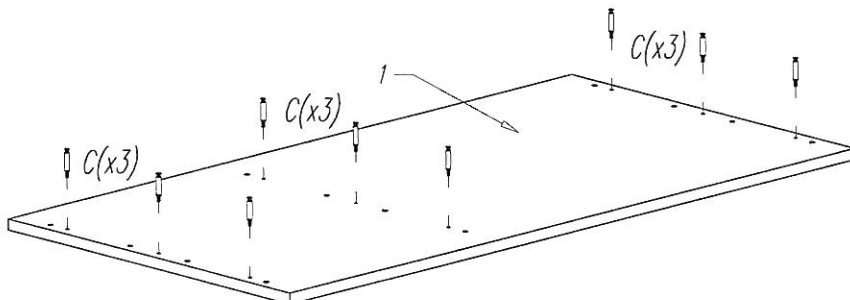
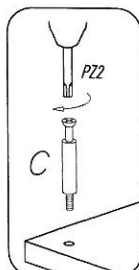


I

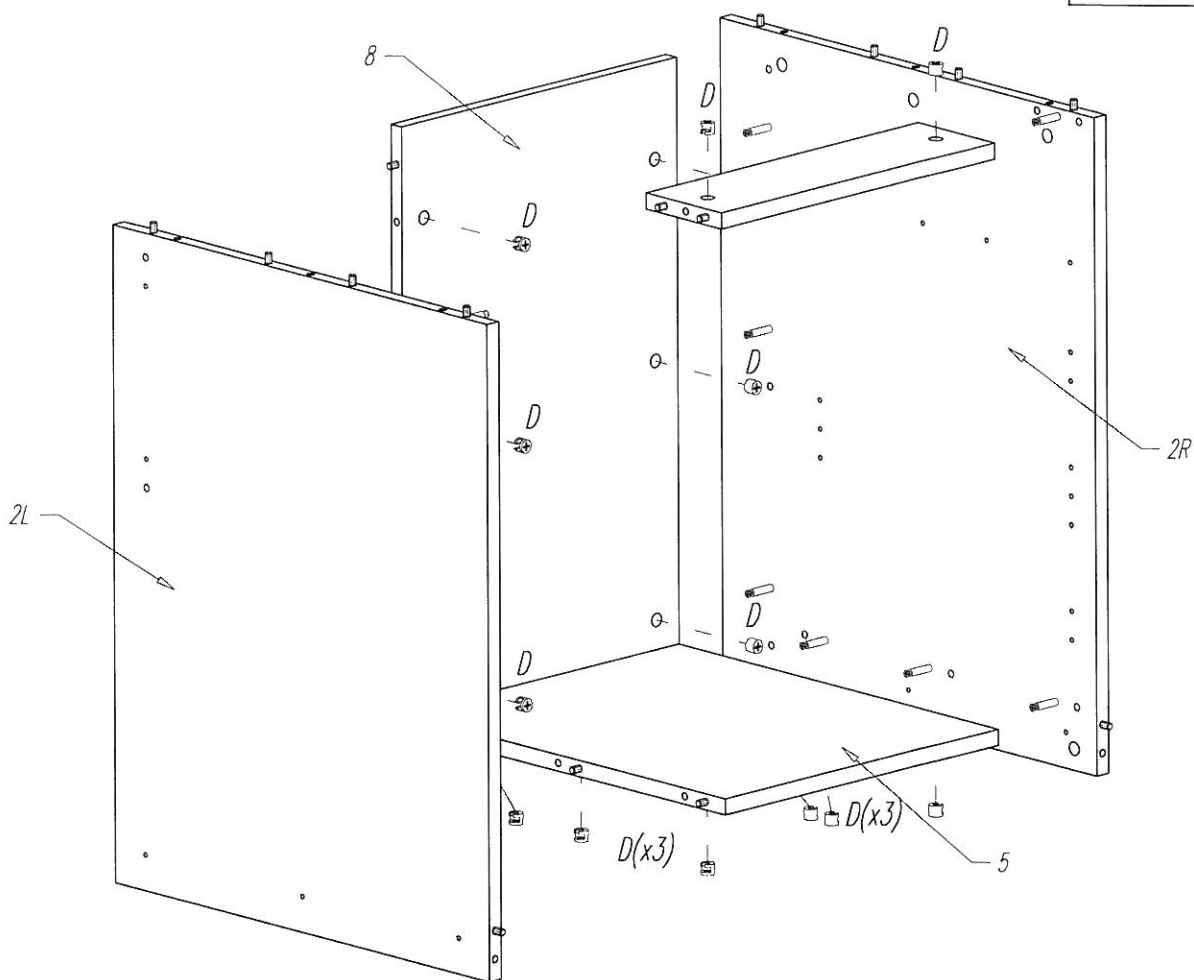
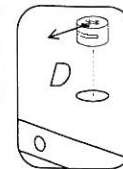
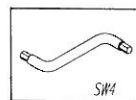
! $A \neq B$



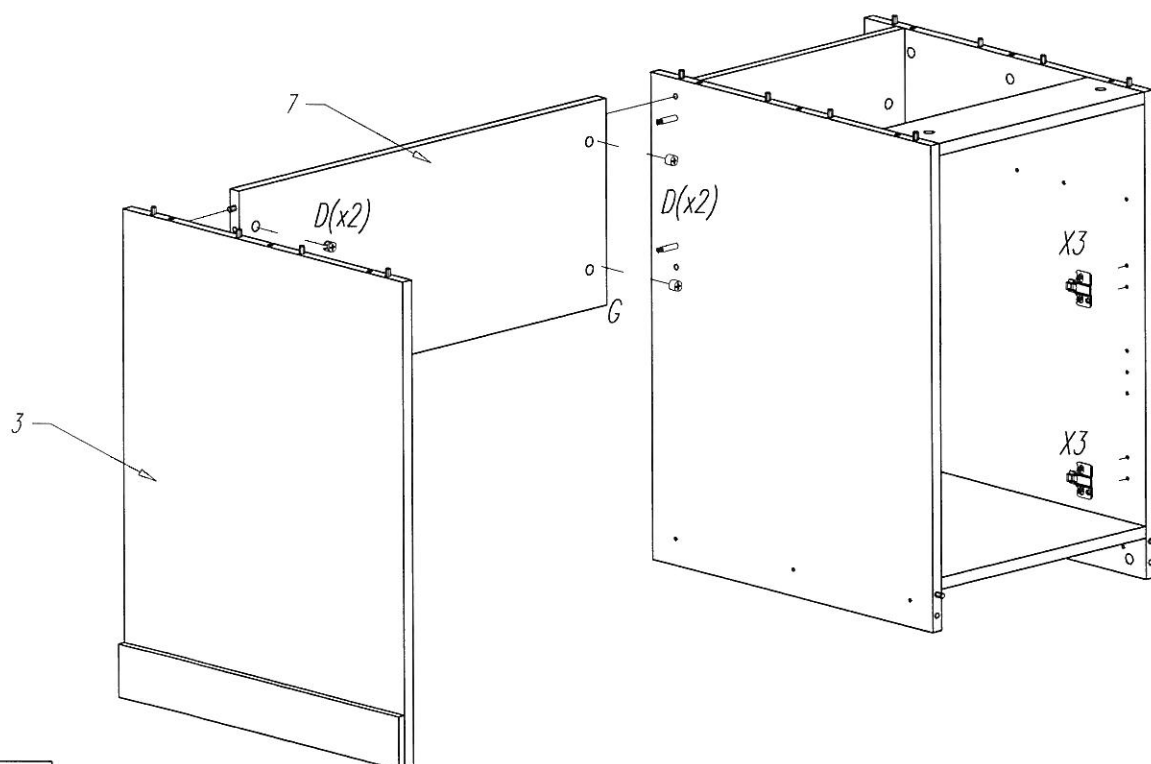
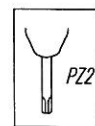
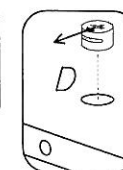
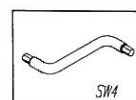
II

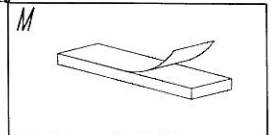
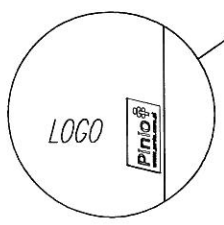
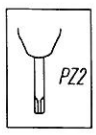
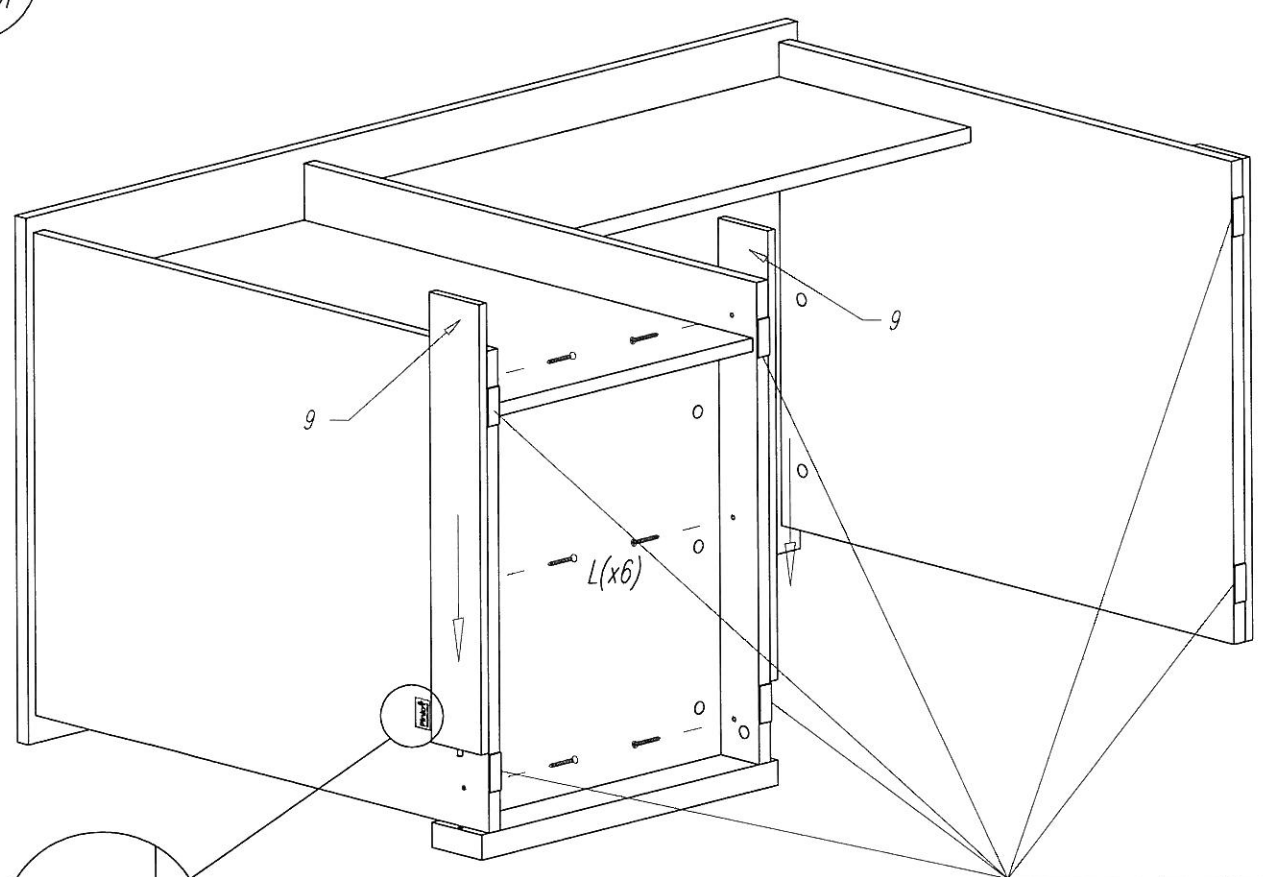
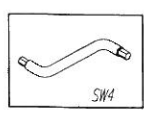
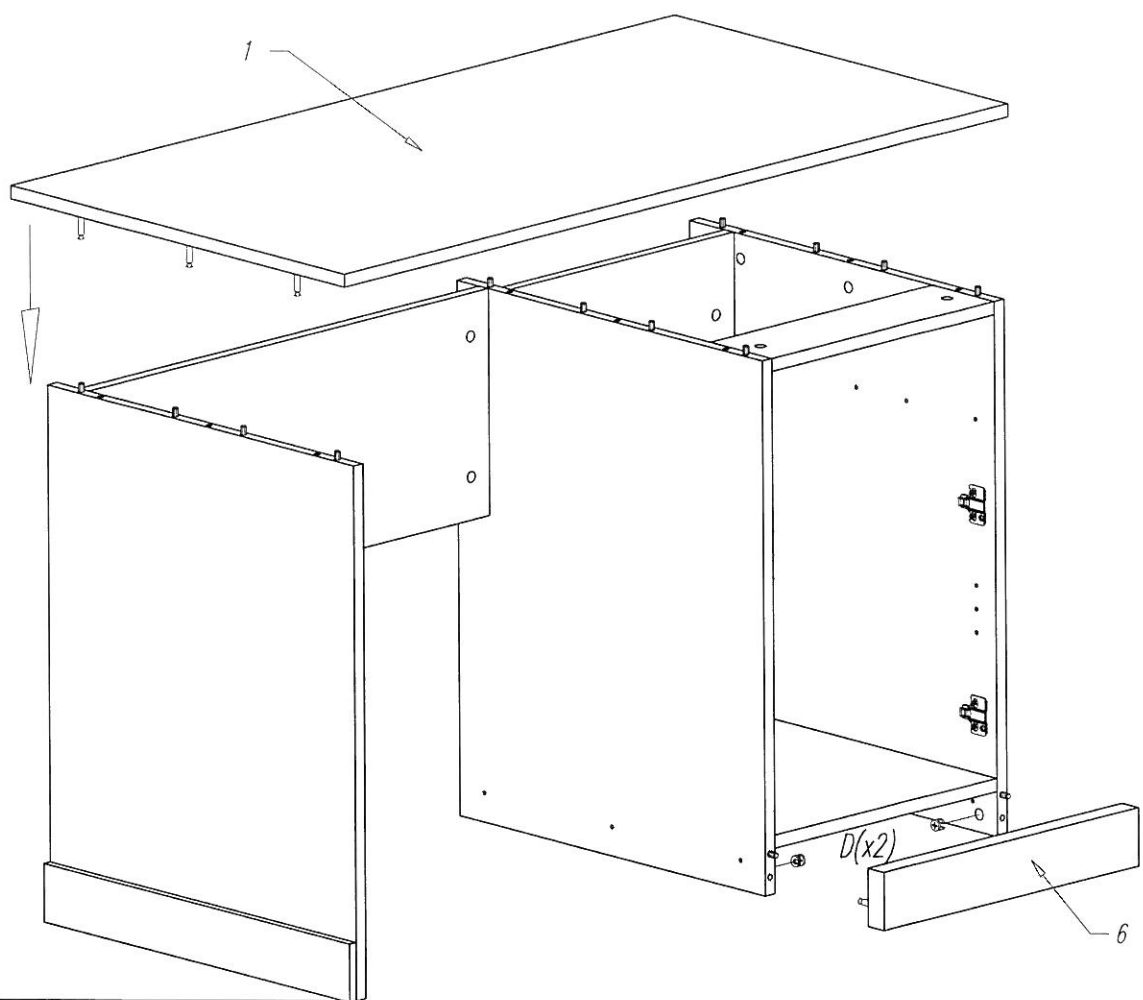
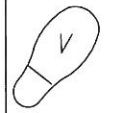


III



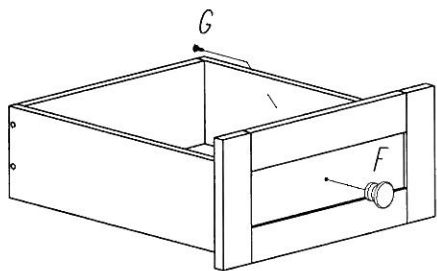
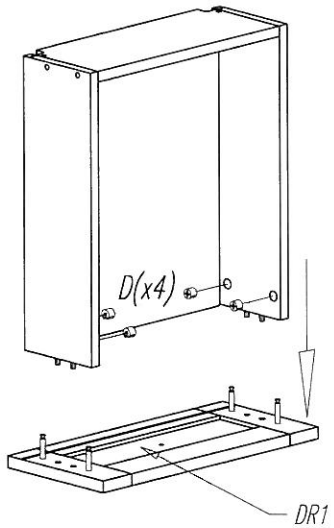
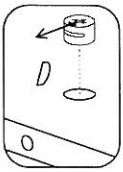
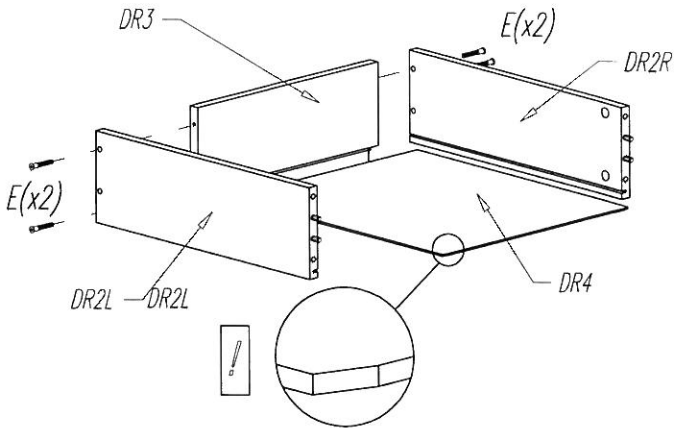
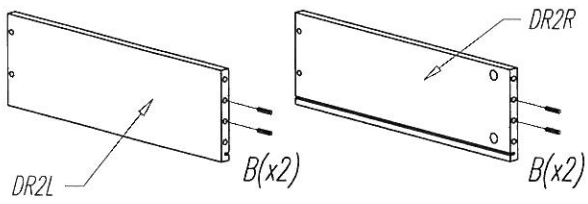
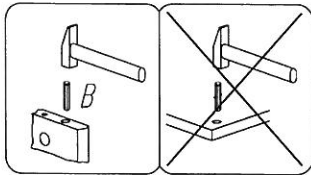
IV





VII

! A≠B



VIII

