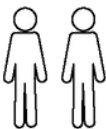


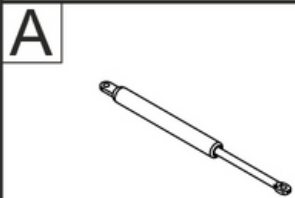
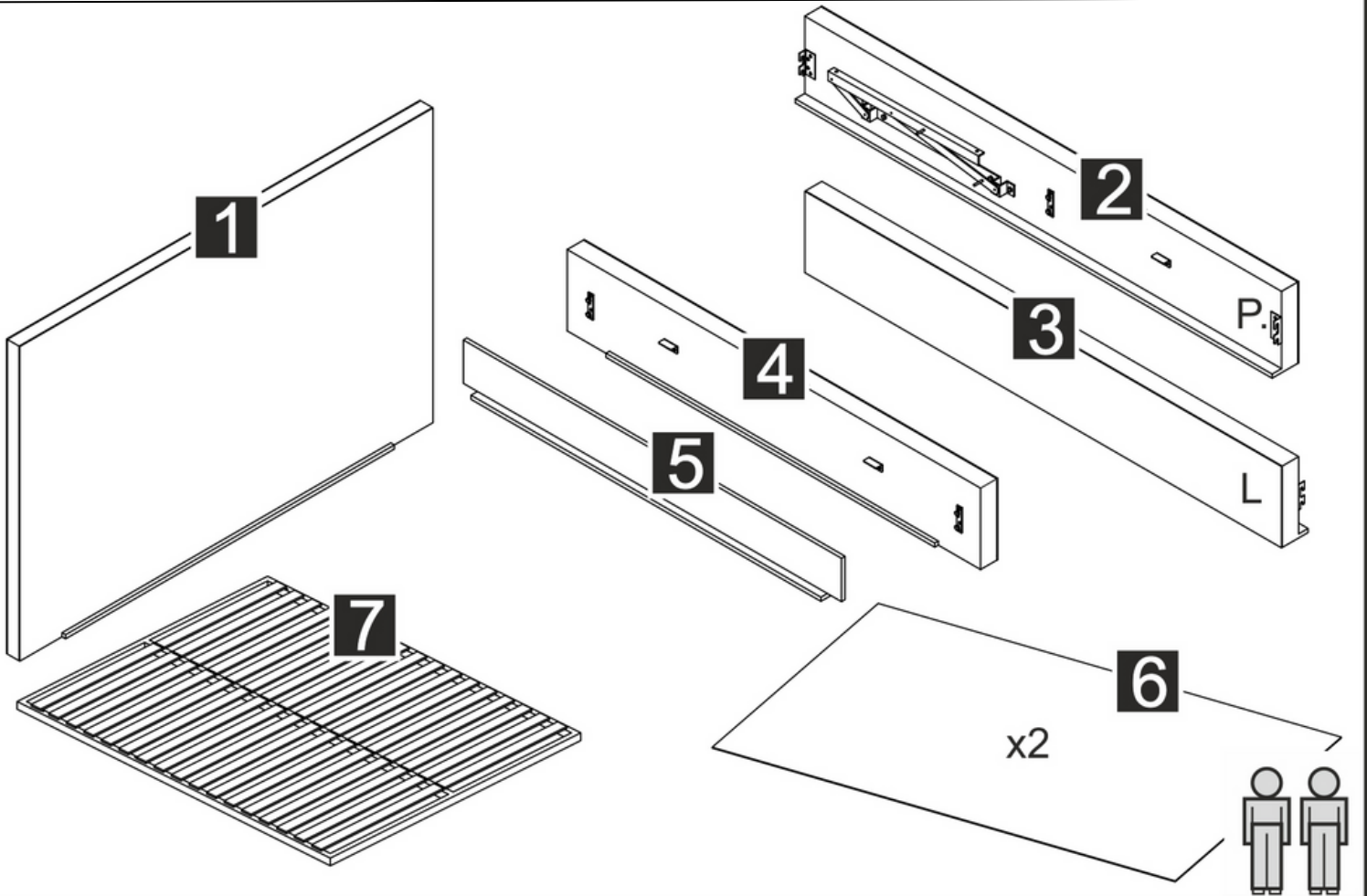


30 MIN

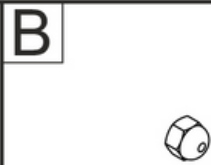


(PL) INSTRUKCJA MONTAŻU  
 (CZ) MONTÁŽNÝ NÁVOD  
 (D) MONTAGEANLEITUNG  
 (TR) MONTAJ TALMATI  
 (F) NOTICE DE MONTAGE  
 (HU) SZERELÉSI ÚTMUTATÓ

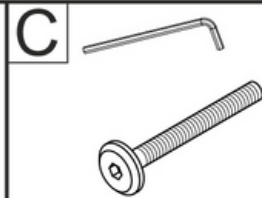
(GB) ASSEMBLY INSTRUCTIONS  
 (RU) ИНСТРУКЦИЯ ПО МОНТАЖУ  
 (IT) ISTRUZIONI DI MONTAGGIO  
 (SK) NÁVOD NA MONTÁŽ  
 (RO) INSTRUCȚIUNI DE MONTAJ  
 (NL) HANDLEIDING VOOR DE MONTAGE



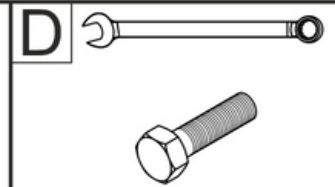
x2 M6



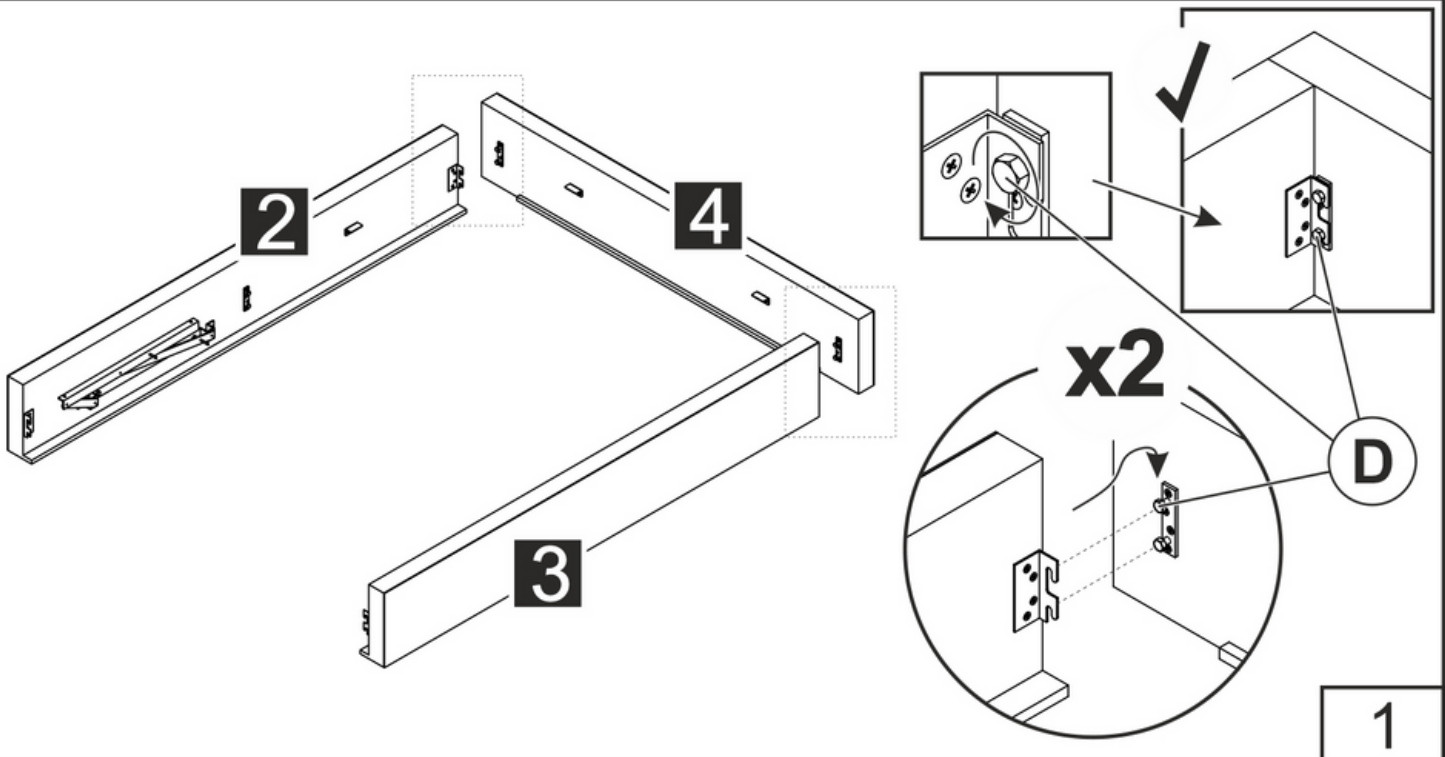
x4 M8x50

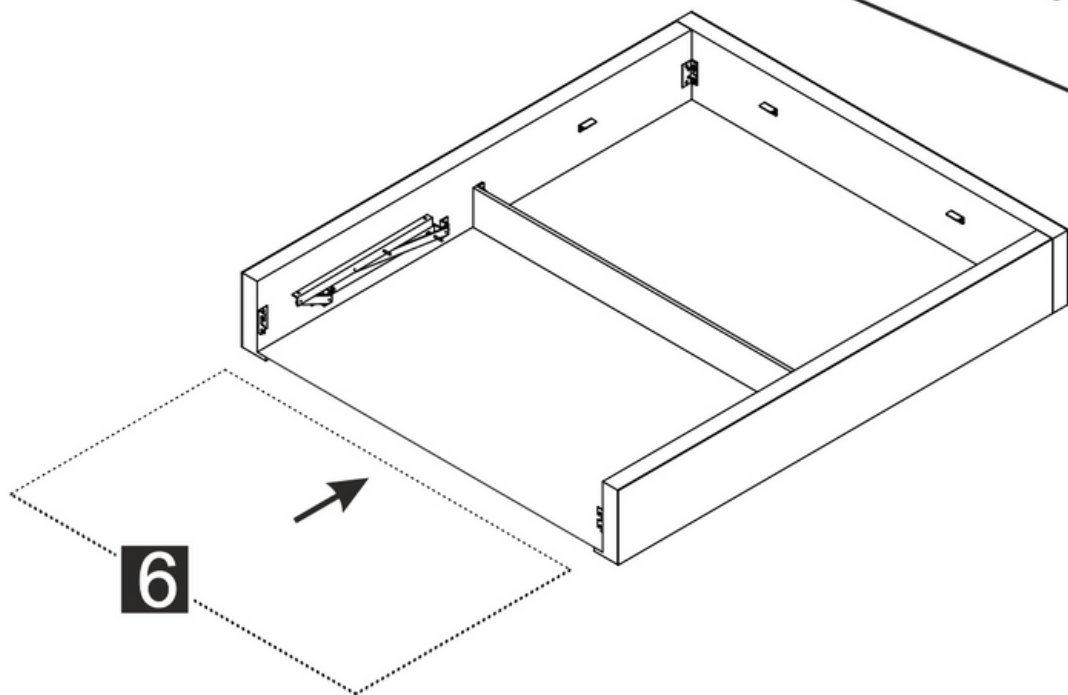
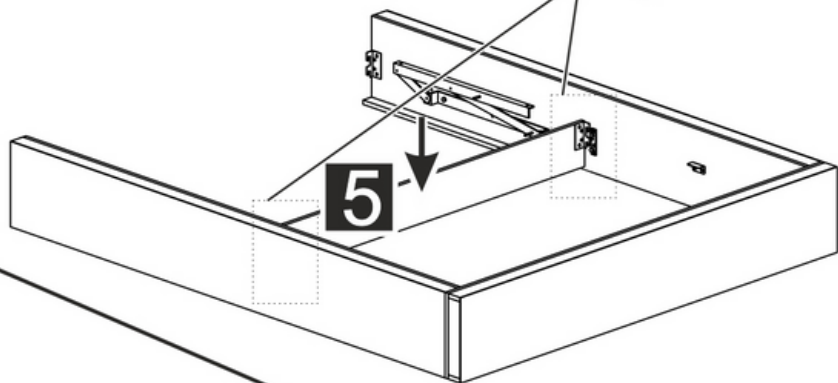
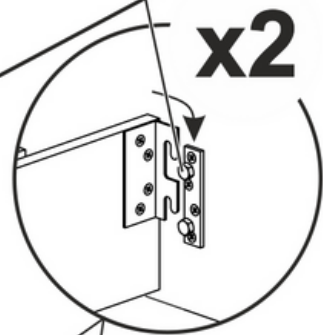
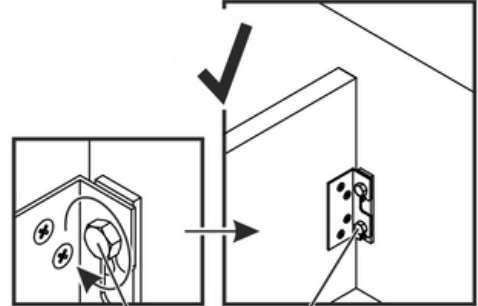
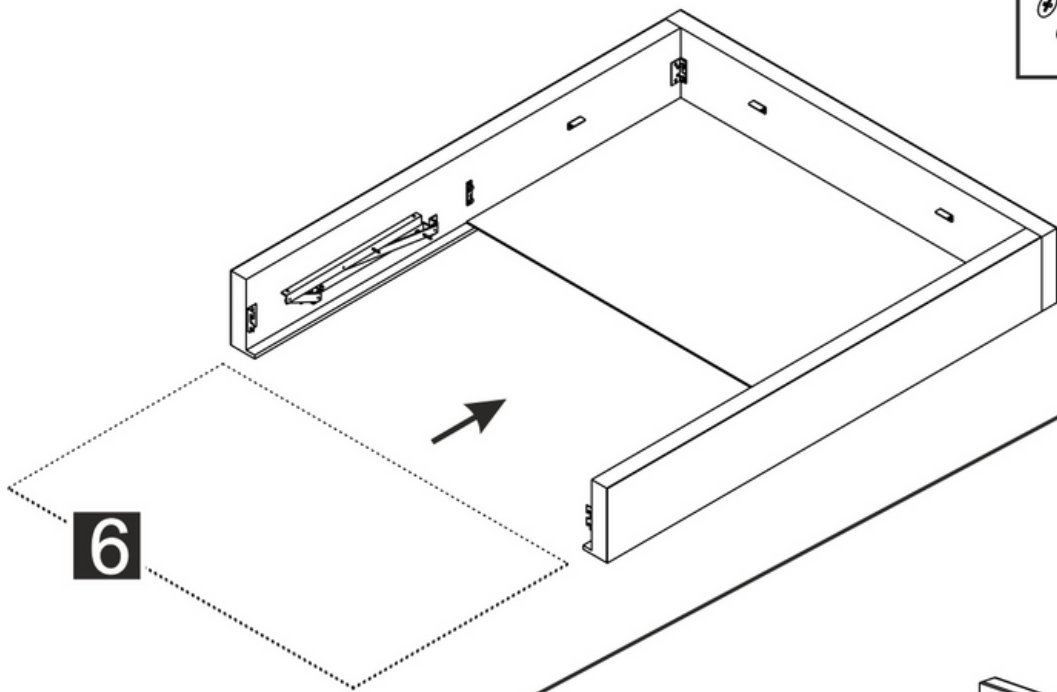


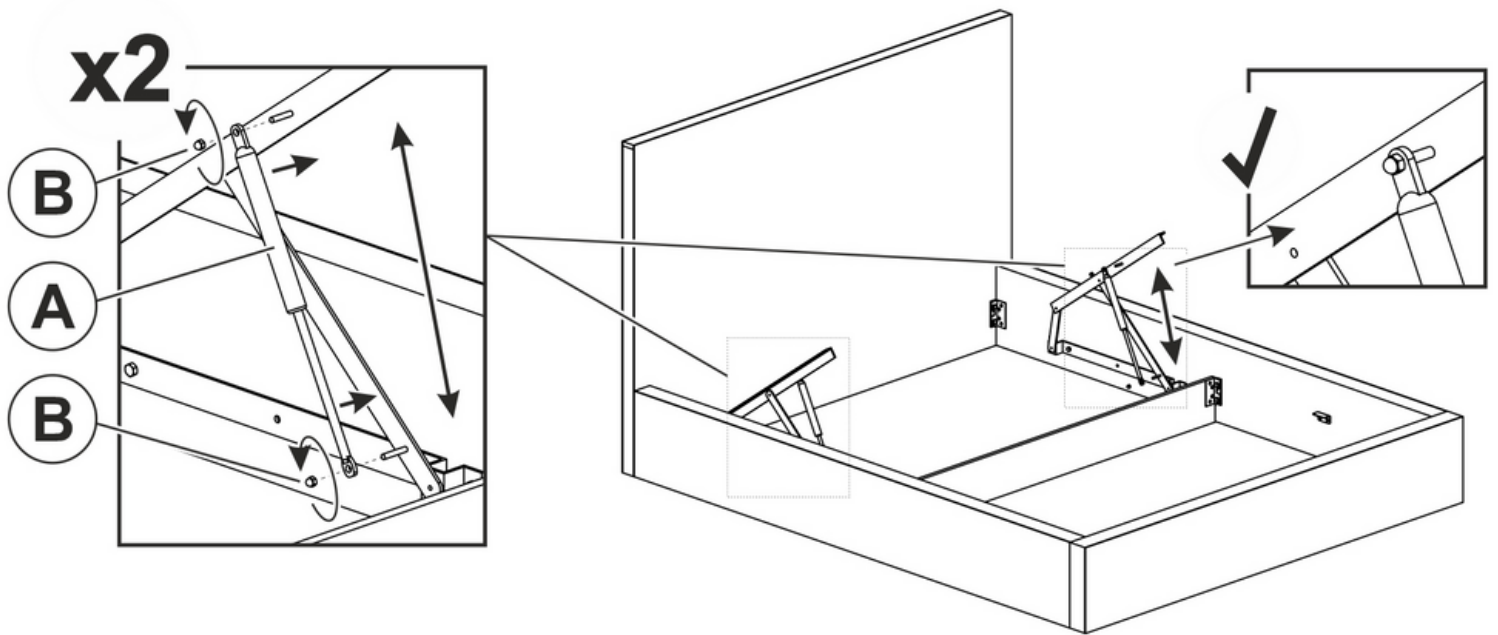
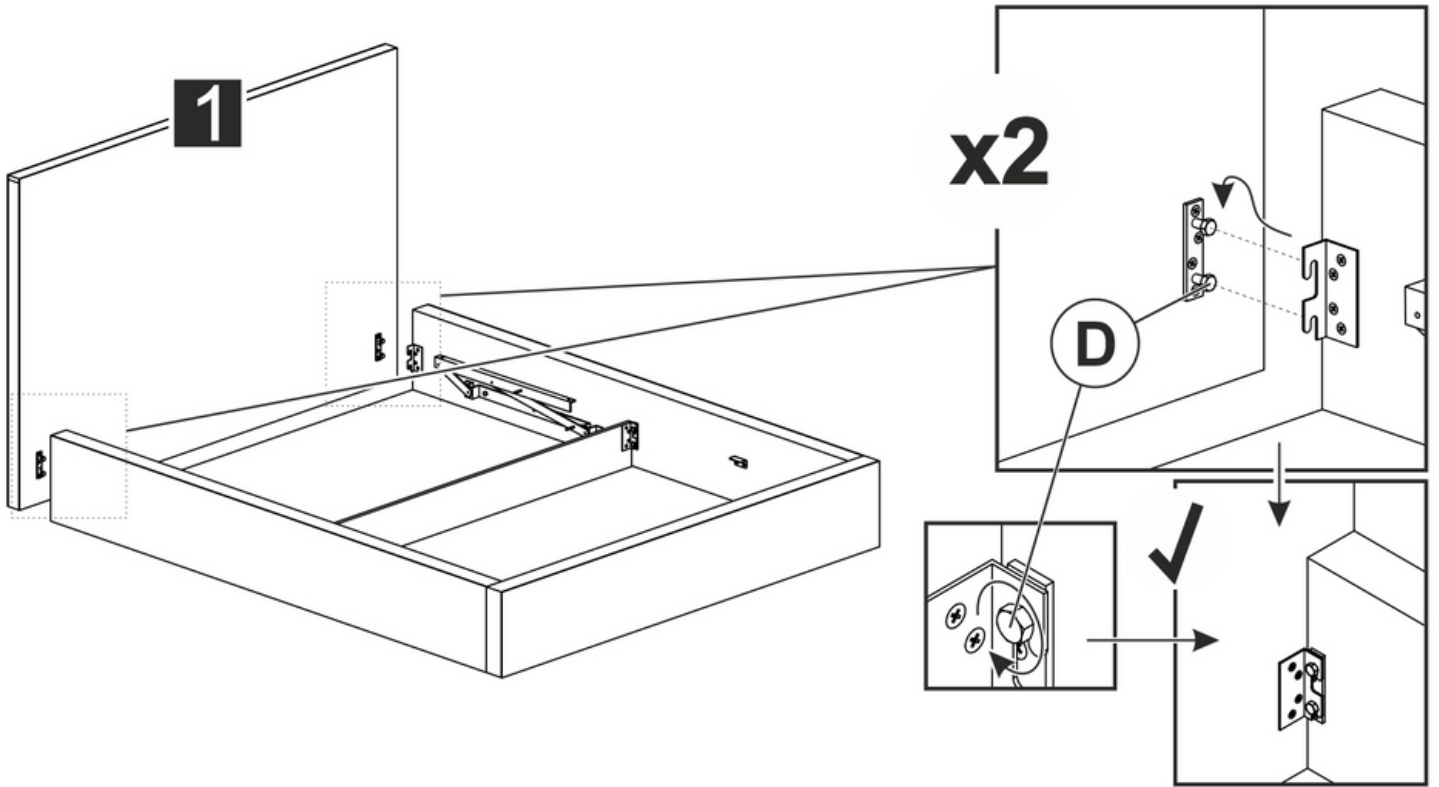
x4 M8x20

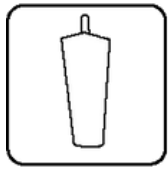


x12

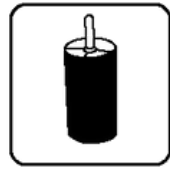




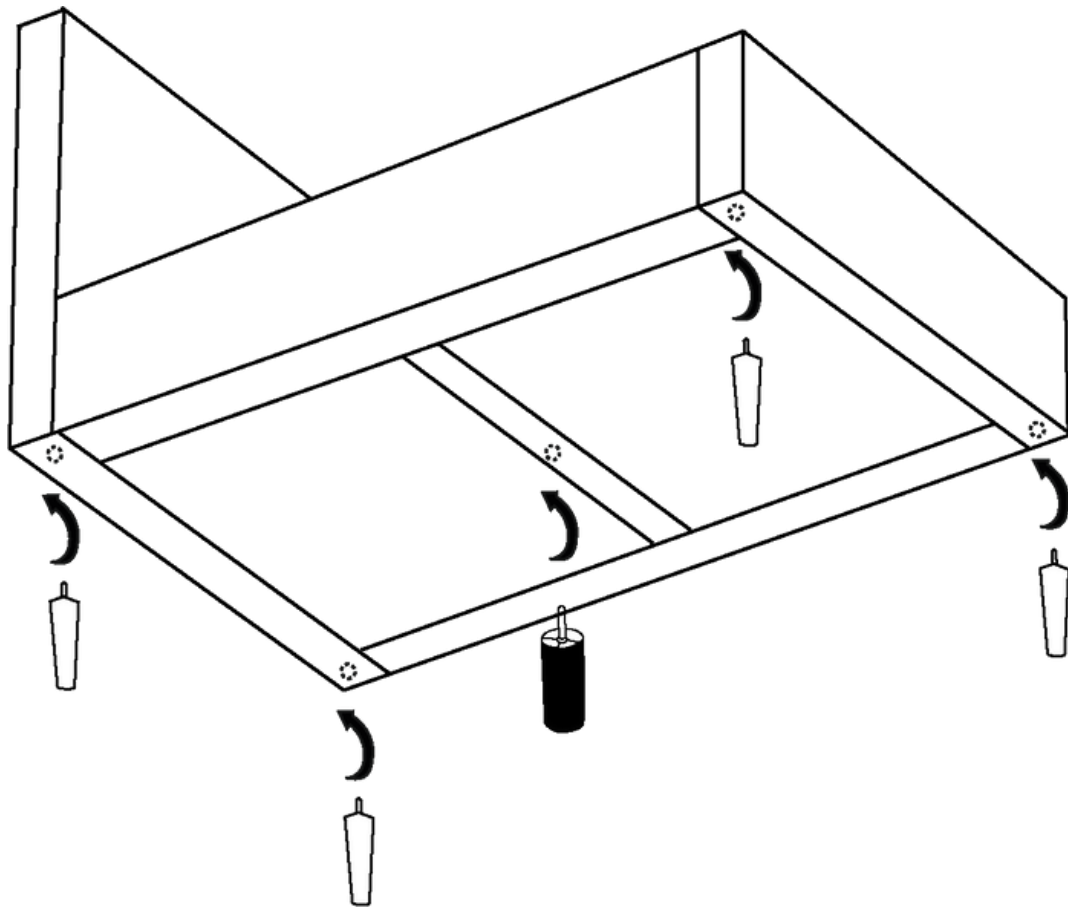


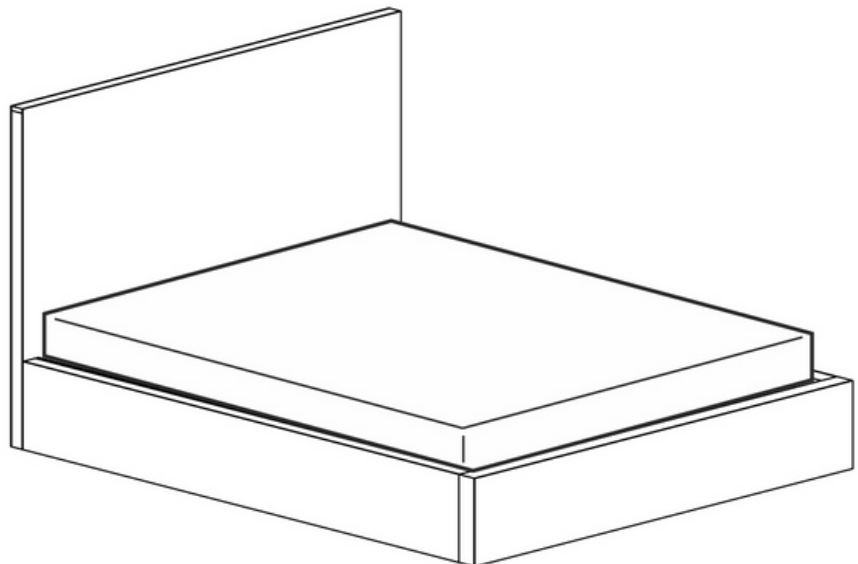
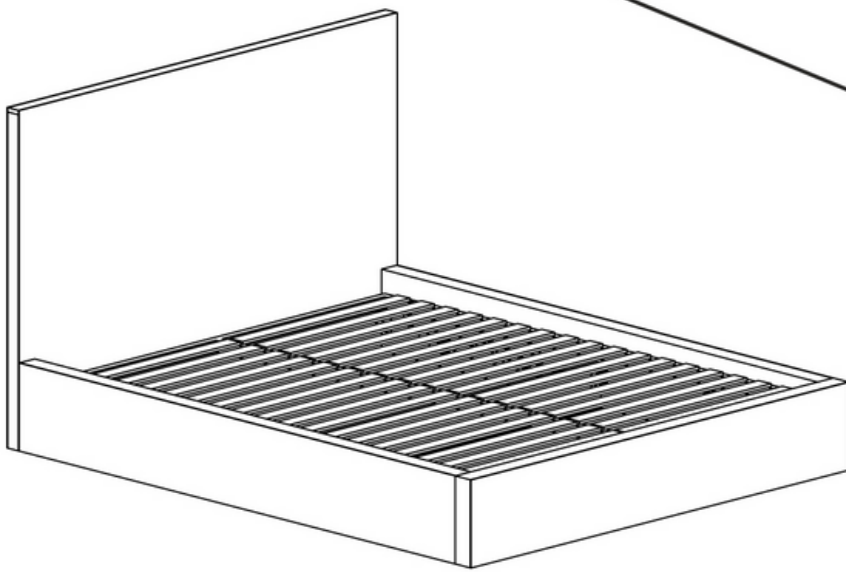
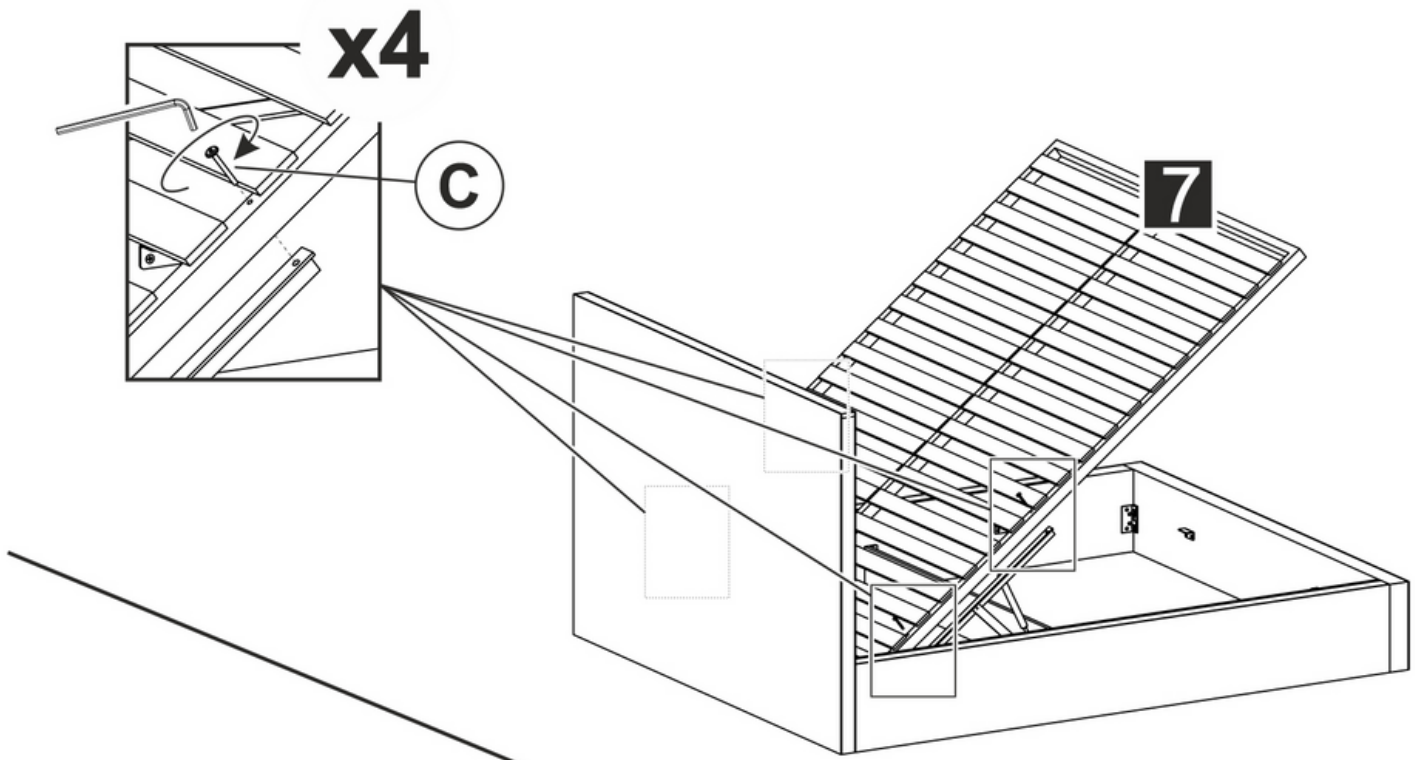


X 4



X 1





16	4
15	4
14	2
13	50
12	25
11	50
10	1
9	1
8	8
7	4
6	4
5	2
4	2
3	1
2	1
1	1
pos.	quant.

**7**

