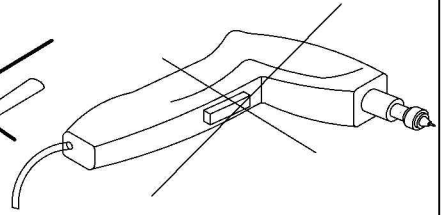
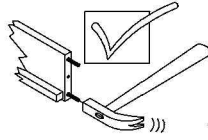
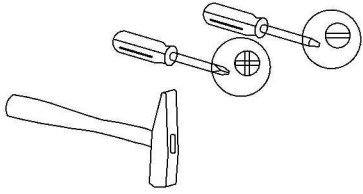
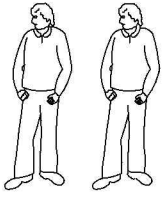
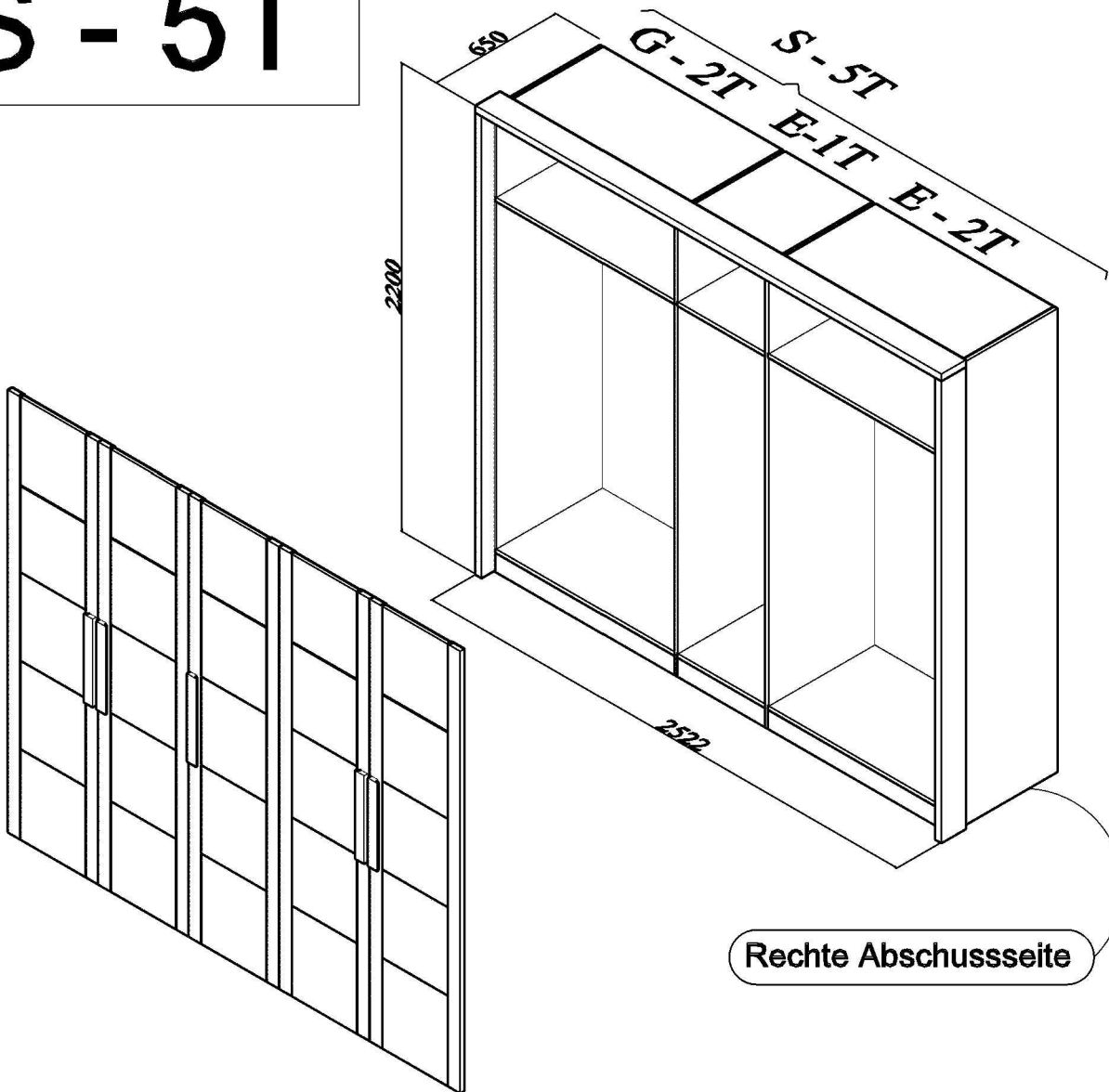


SCHRANK TIMBER 5T

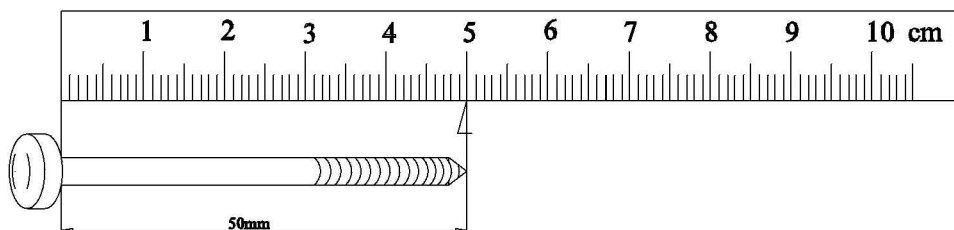
Art. Nr:



S - 5T

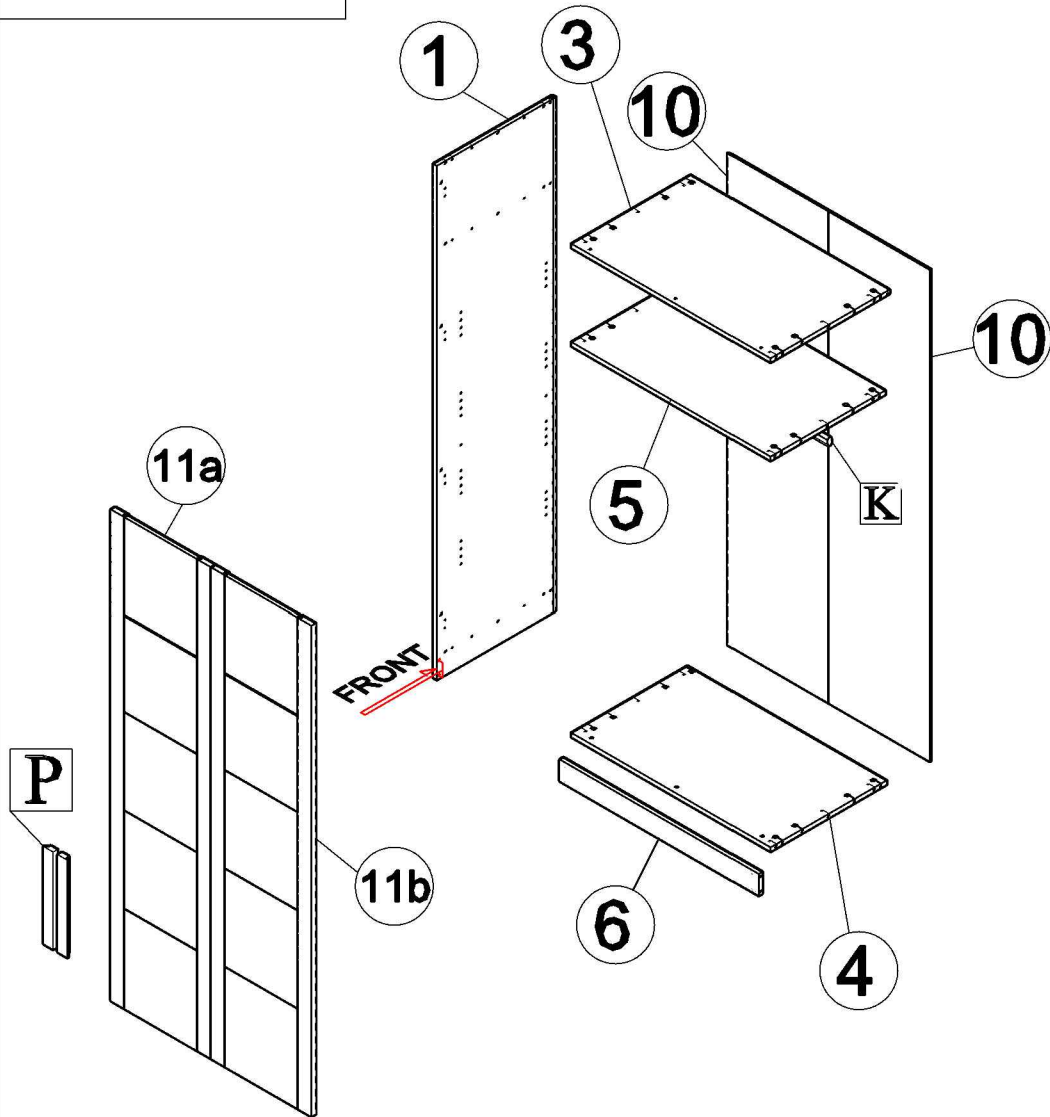


D Sehr geehrter Kunde, hier haben Sie die Möglichkeit mitgelieferte Schrauben nachzumessen.



Teil Nr	Anzahl	Kasten nr.	Maß,mm	
1	1	1/2	2170 X 590 X 16	
3	1	2/2	968 X 590 X 16	
4	1	2/2	968 X 576 X 16	
5	1	2/2	968 X 570 X 16	
6	1	1/2	968 X 90 X 16	
10	2	1/2	2080 X 491 X 3	
11a+11b	1+1	1/2	2075 X 487 X 20	

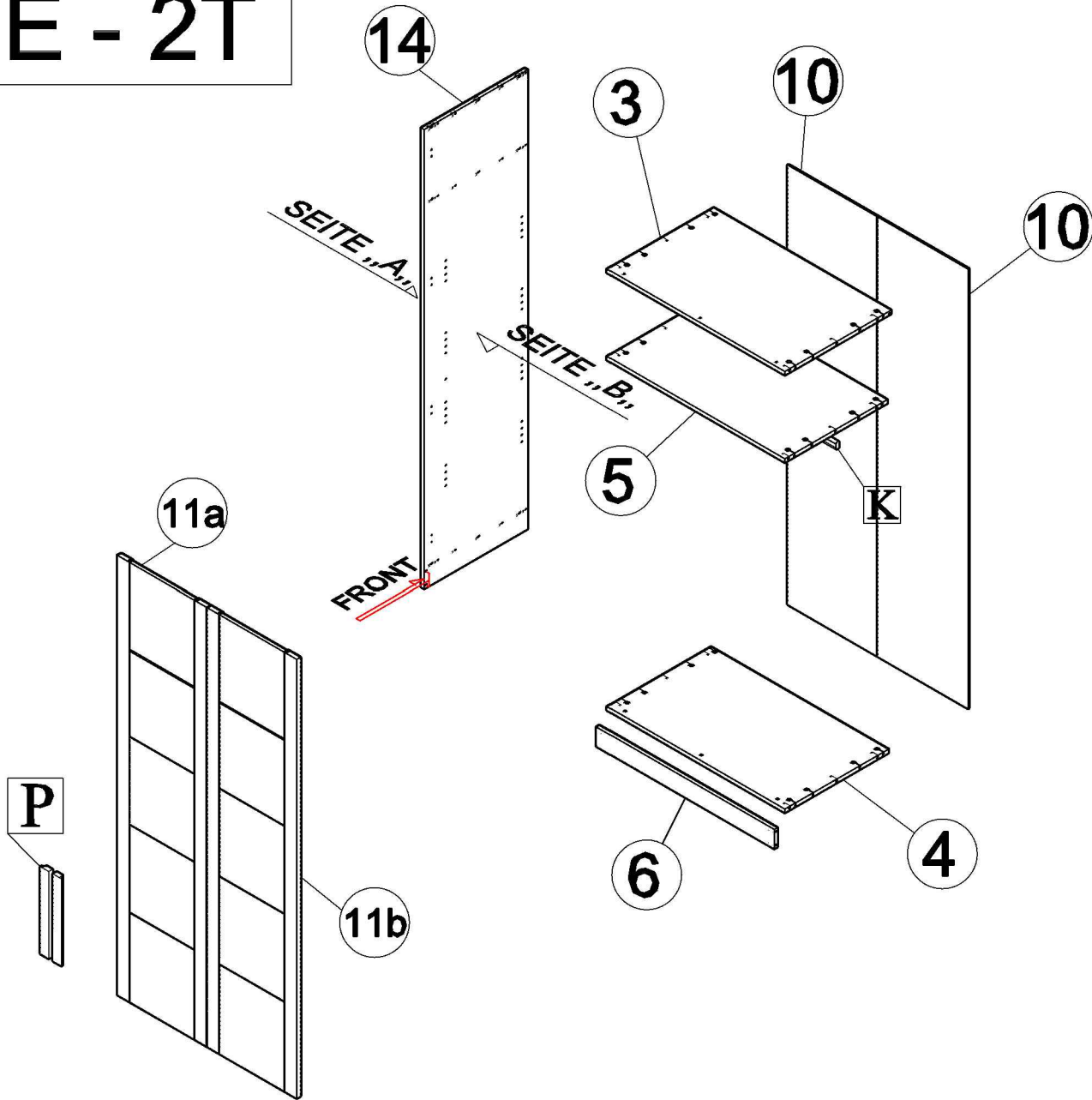
G - 2T



M	x2 M6 x 25	Y	x16	U	x1 L=2068 mm	O	x4 SPAX-Ø3,5 x 35	S	S2-x2 S1-x2 T x6
G	x10 SPAX-Ø3,5 x 30	H	x2	I	x8	J	x8	K	x1 960 x 35 x 16
A	x22 Ø8 X 40	B	x24 Ø15	C	x12 Ø6,3 x 30	D	x32 SPAX-Ø4 x 16	E	x2
								P	x2 411 x 45 x 20
								L	x22 SPAX-Ø3,0 x 16

Teil Nr	Anzahl	Kasten nr.	Maß,mm	
14	1	1/2	2170 X 576 X 16	
3	1	2/2	968 X 590 X 16	
4	1	2/2	968 X 576 X 16	
5	1	2/2	968 X 570 X 16	
6	1	1/2	968 X 90 X 16	
10	2	1/2	2080 X 491 X 3	
11a + 11b	1+1	1/2	2075 X 487 X 20	

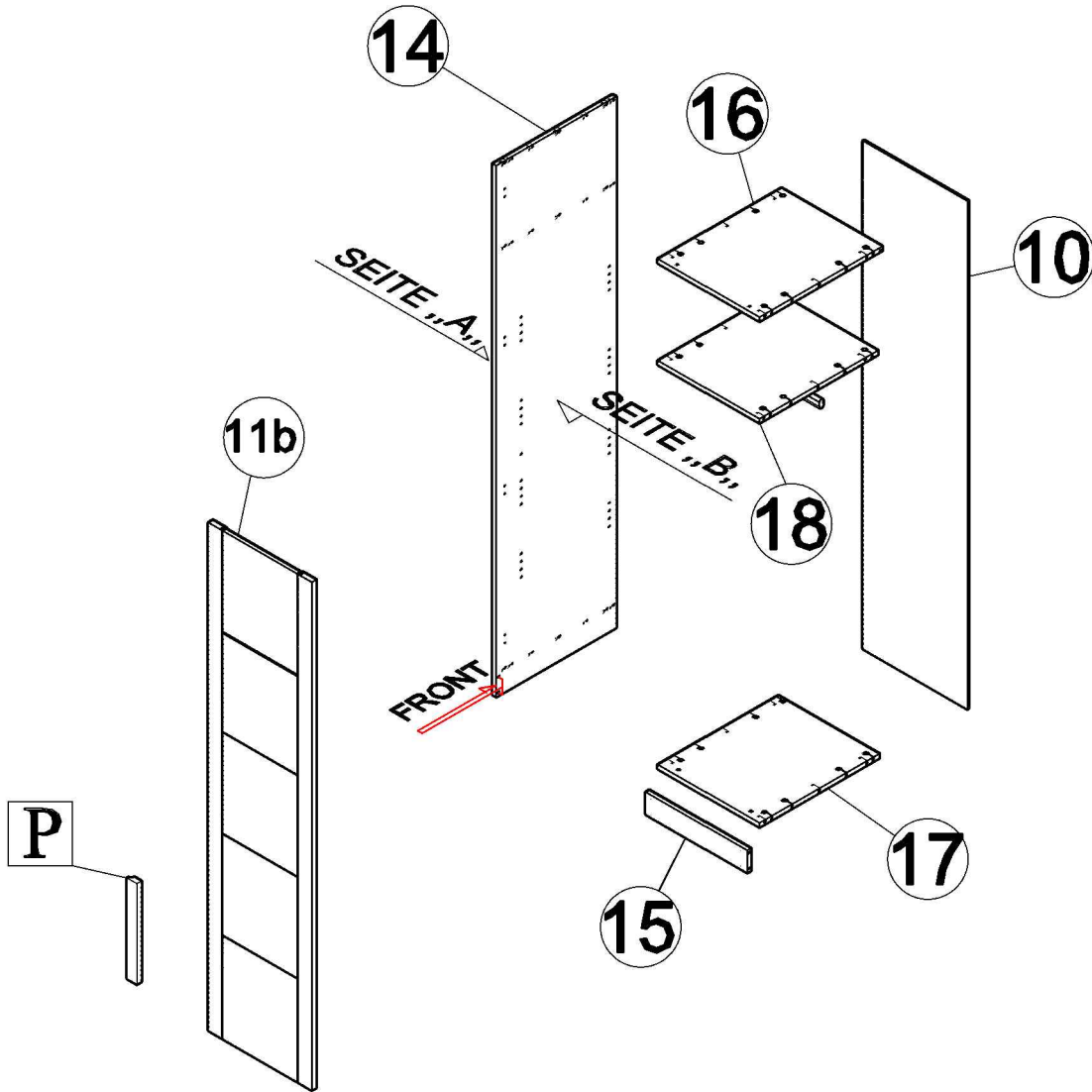
E - 2T



M	x2 M6 x 25	Y	x6	X	x10	U	x1 L=2058 mm	O	x4 SPAX-Ø3,5 x 35	S	S2-x2 S1-x2 T x6
G	x6 Ø3,5 x 30	H	x2	I	x8	J	x8	K	x1 960 x 35 x 16	P	x2 411 x 45 x 20
A	x22 Ø8 X 40	B	x24 Ø15	C	x24 Ø6,3 x 30	D	x32 SPAX-Ø4 x 16	E	x2	L	x22 SPAX-Ø3,0 x 16

Teil Nr	Anzahl	Kasten nr.	Maß,mm	
14	1	1/2	2170 X 576 X 16	
15	1	1/2	476 X 90 X 16	
16	1	2/2	476 X 590 X 16	
17	1	2/2	476 X 576 X 16	
18	1	2/2	476 X 570 X 16	
10	1	1/2	2080 X 492 X 3	
11b	1	1/2	2075 X 487 X 20	

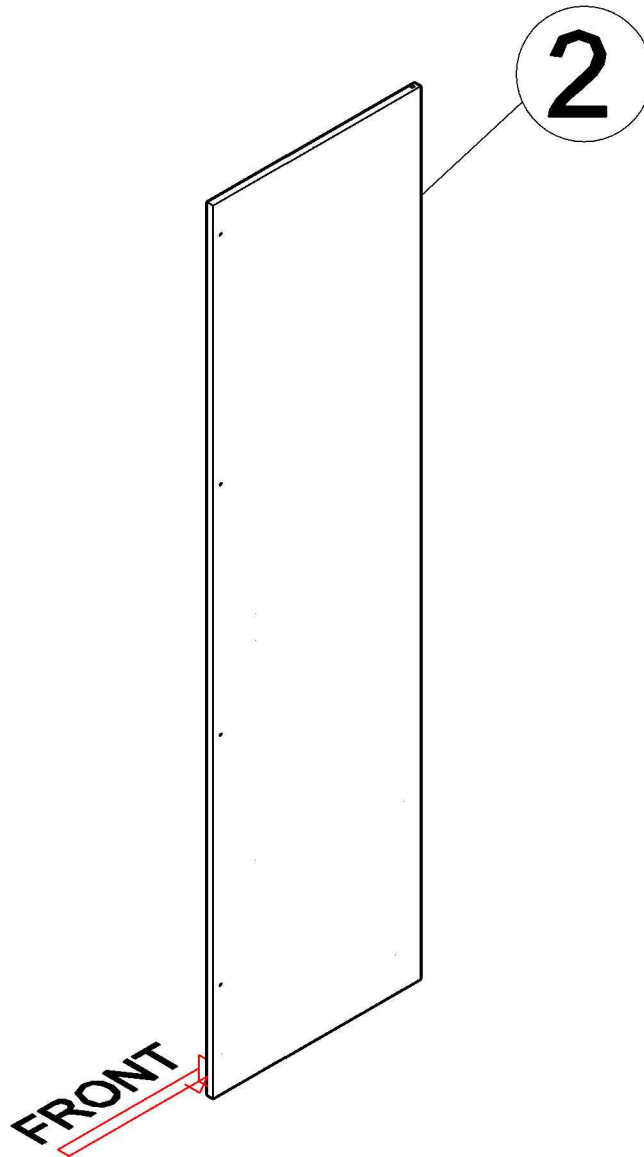
E - 1T

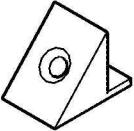
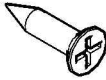
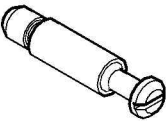
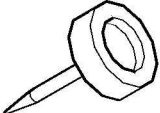
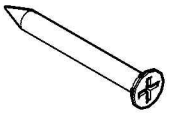


M		x2	Y		x3	X		x10	O		x2	S		S2-x2
G		x4	H		x2	I		x4	L		x16	P		T x6
A		x22	B		x24	C		x24	D		x16	F		x1
				Ø15									411 x 45 x 20	
													472 x 35 x 16	

Teil Nr	Anzahl	Kasten nr.	Maß,mm	
2	1	1/1	2170 X 590 X 16	✓

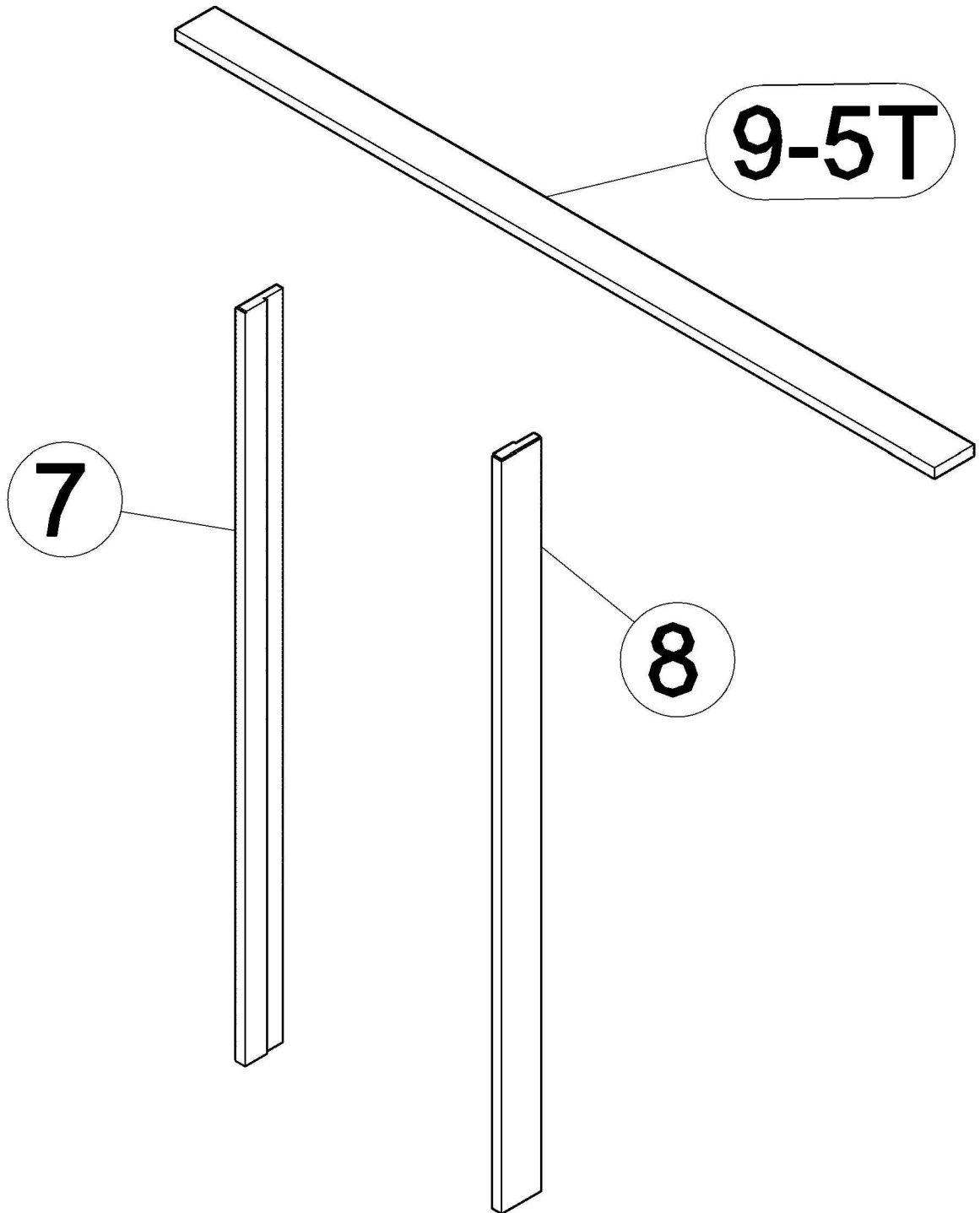
Rechte Abschlussseite



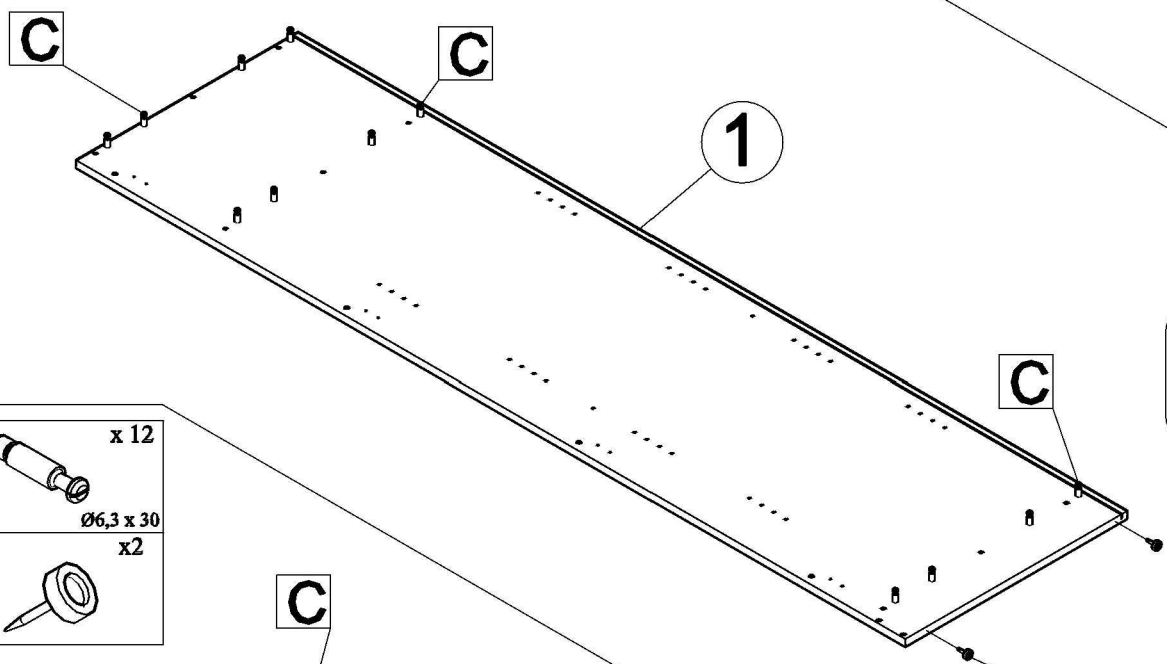
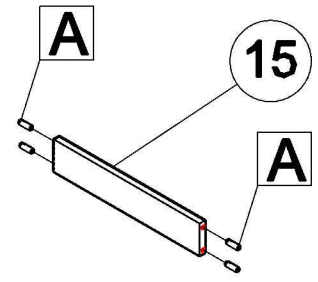
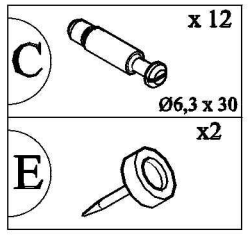
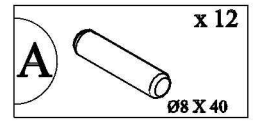
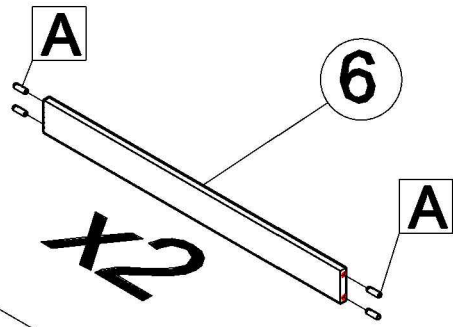
Y  x 10	L  SPAX-Ø3,0 x 16 x10	
C  x 12 Ø6,3 x 30	E  x2	G  SPAX-Ø3,5 x 30 x 4

Teil Nr	Anzahl	Kasten nr.	Maß,mm	
7	1	1/1	2170 X 130 X 30	
8	1	1/1	2170 X 130 X 30	
9-2T	1	1/1	946 X 130 X 30	
9-3T	1	1/1	1538 X 130 X 30	
9-4T	1	1/1	2030 X 130 X 30	
9-5T	1	1/1	2522 X 130 X 30	
9-6T	1	1/1	3014 X 130 X 30	

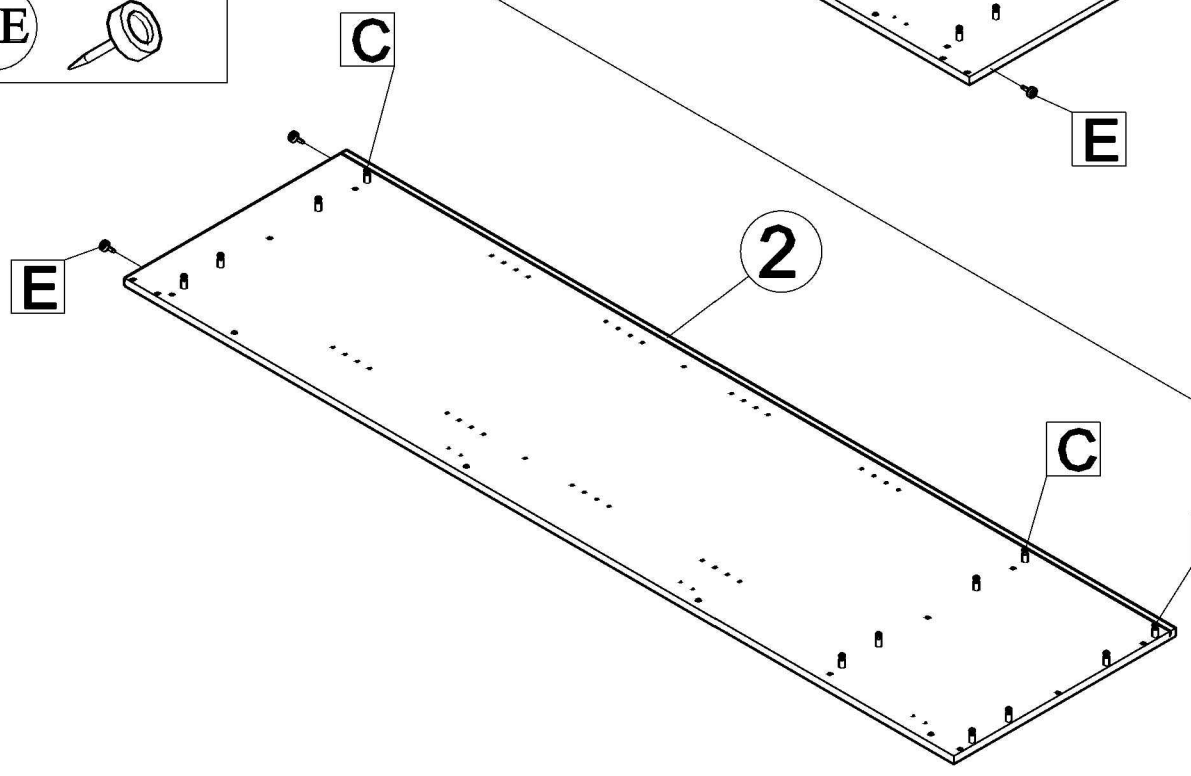
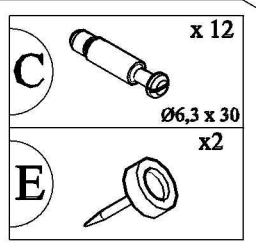
Vertikalen+Horizontalen Kranzen



1

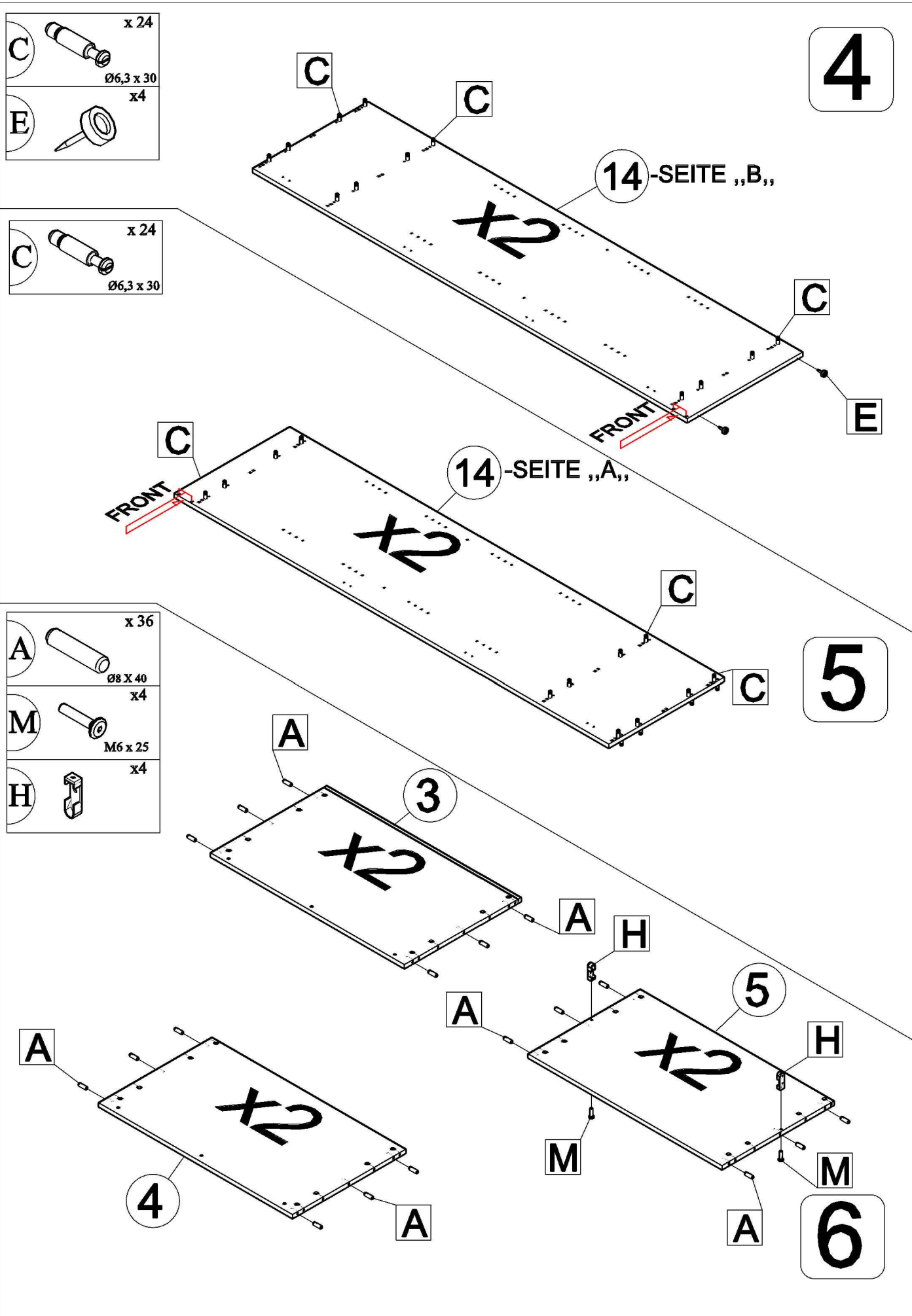


2



3

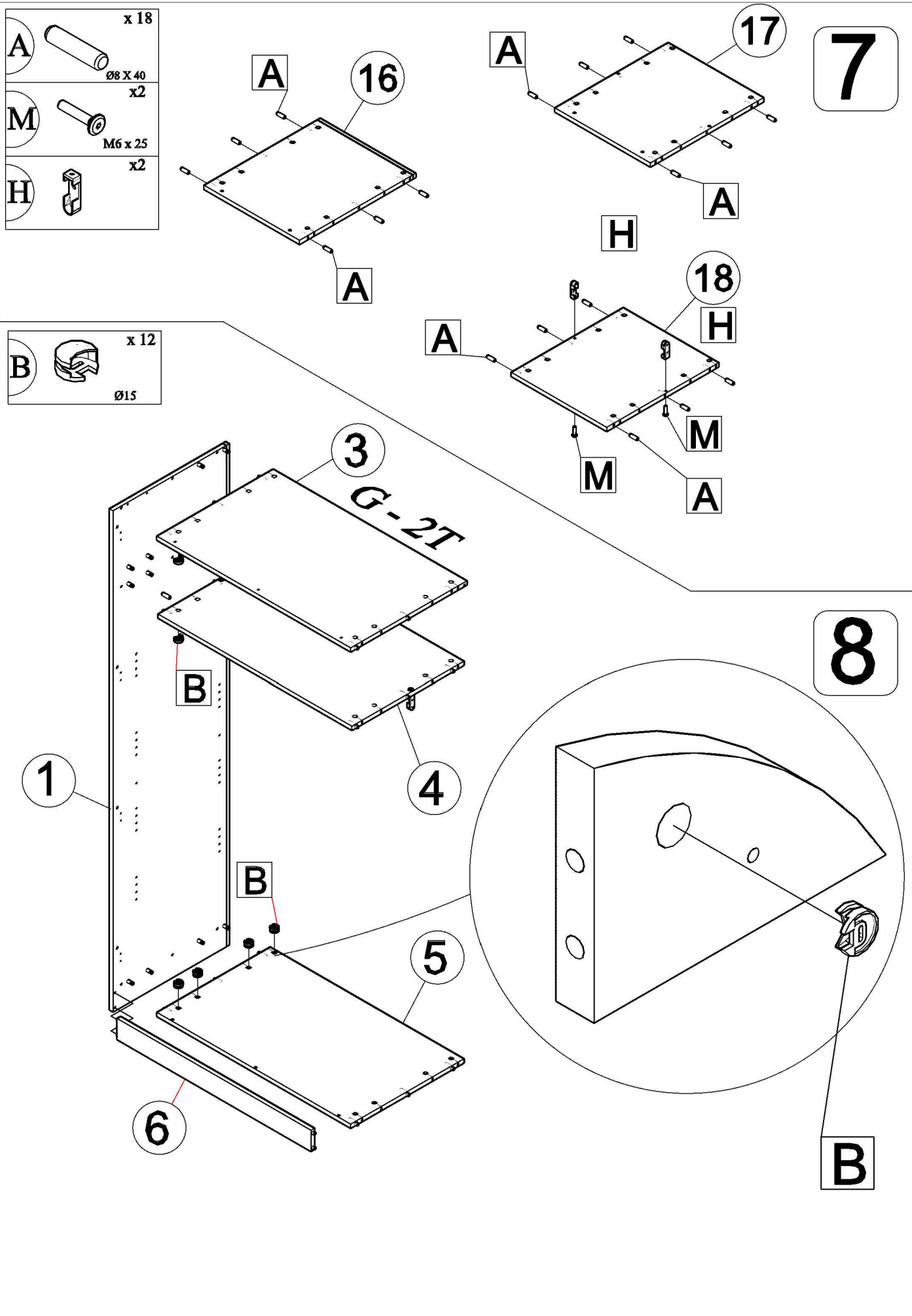
2014-07-01







- C** x 24
Ø6,3 x 30
- E** x 4

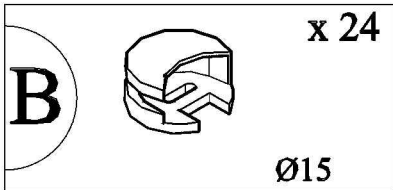
- C** x 24
Ø6,3 x 30

- A** x 36
Ø8 x 40
- M** x 4
M6 x 25
- H** x 4

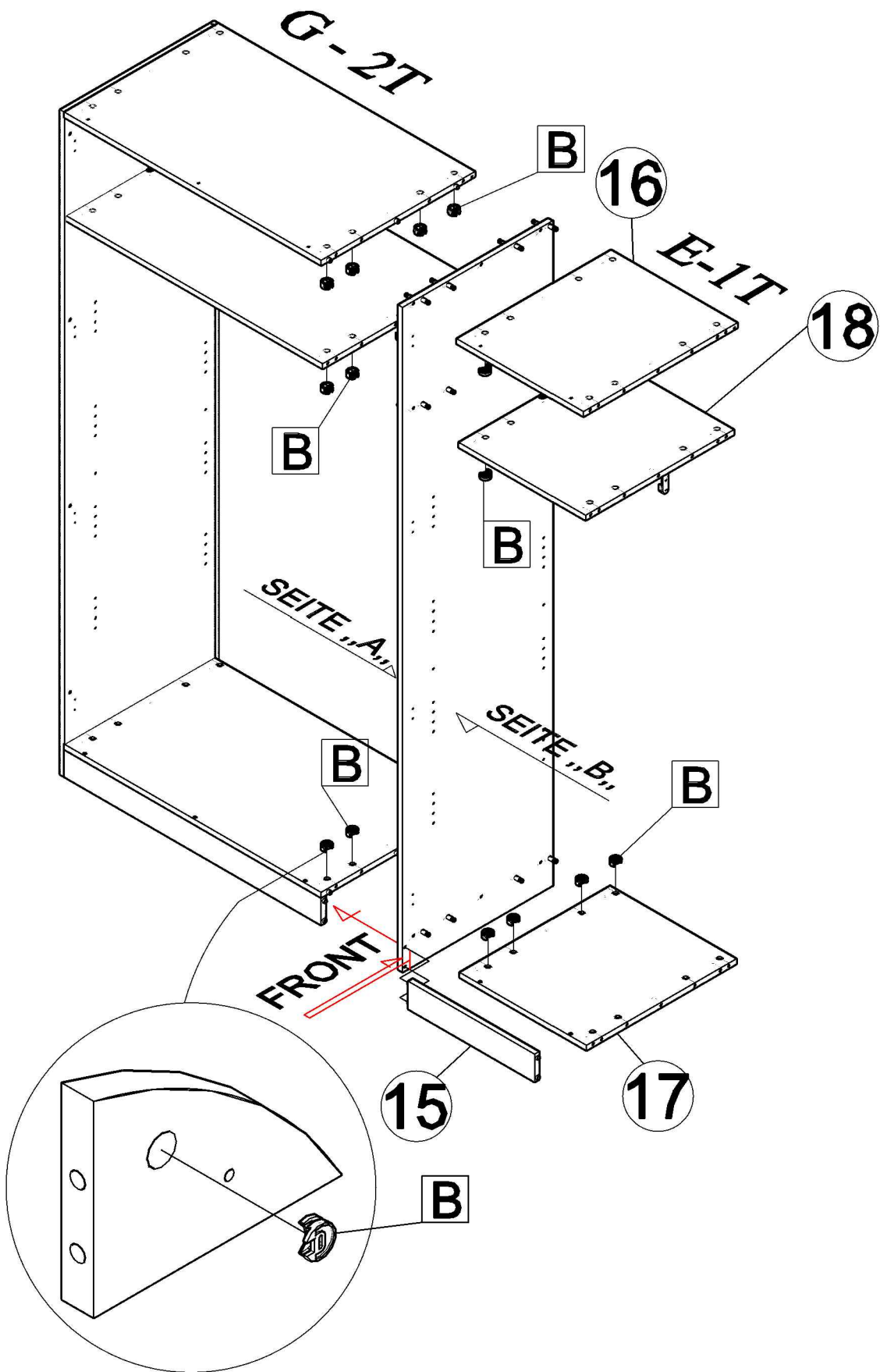


- A**  $\varnothing 8 \times 40$ x 18
- M**  M6 x 25 x 2
- H**  x 2

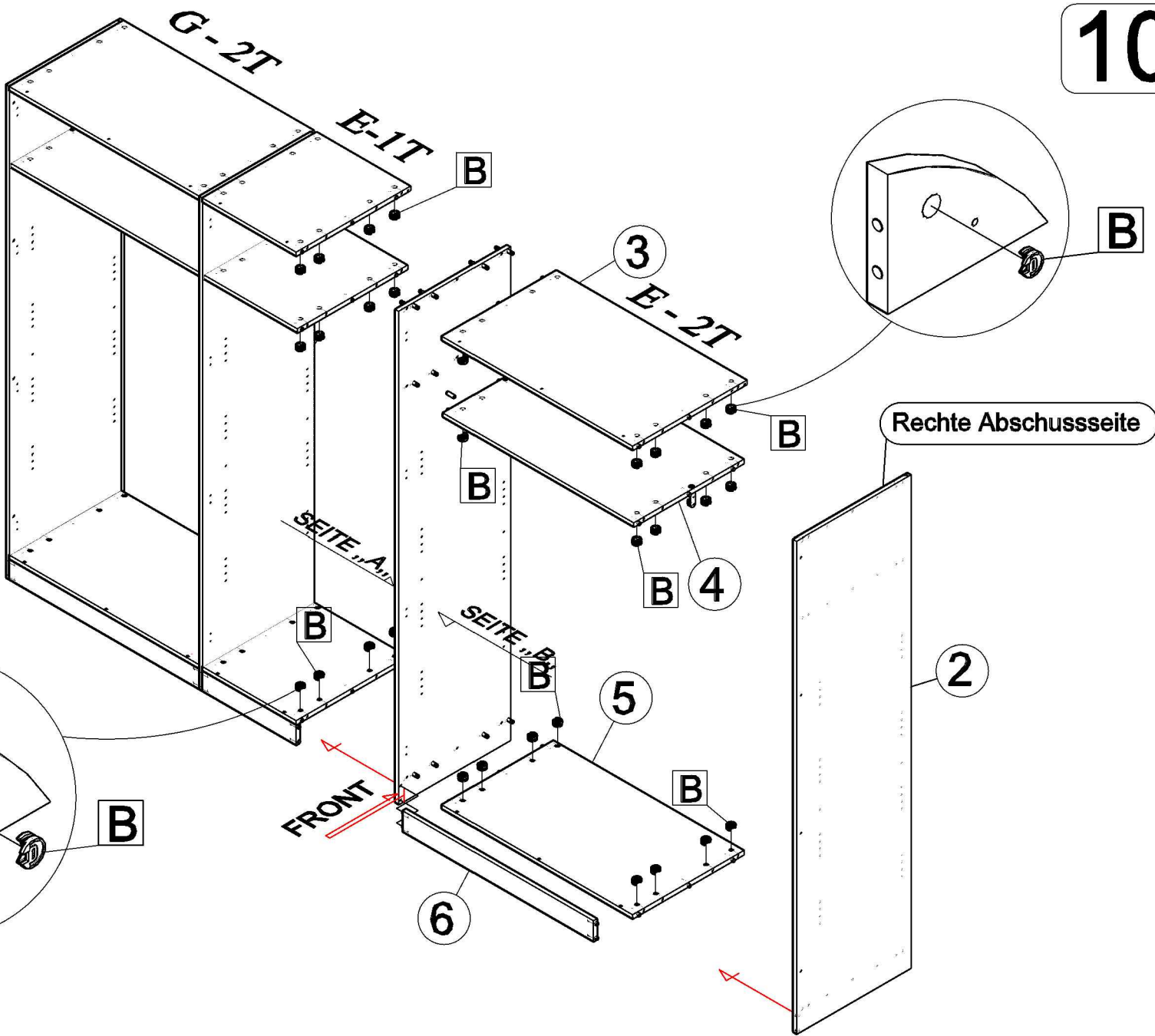
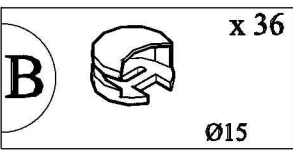
- B**  x 12 $\varnothing 15$



9

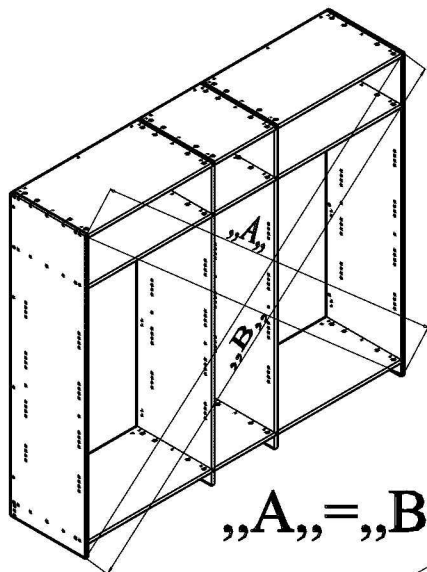


10



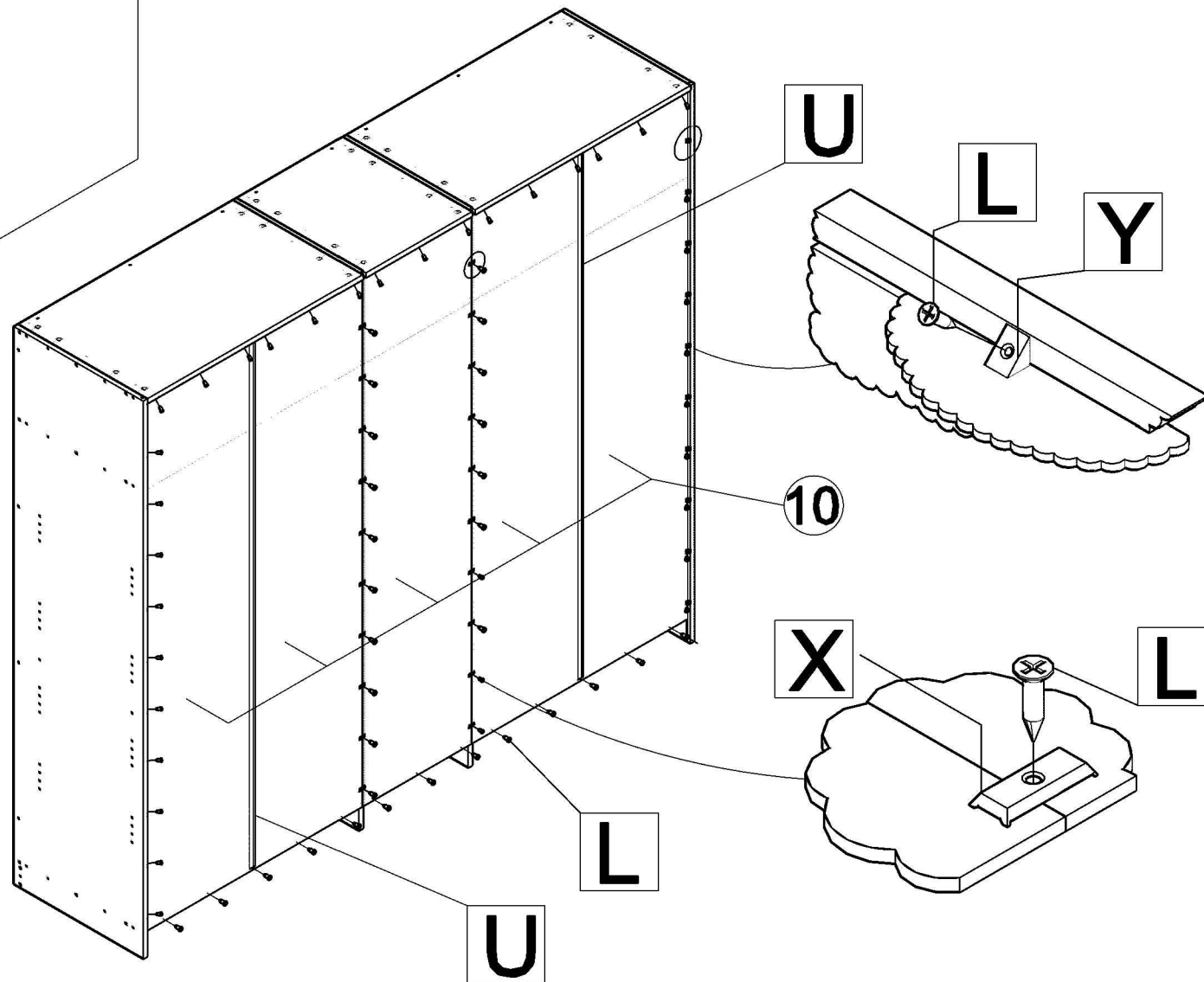
11/19

11

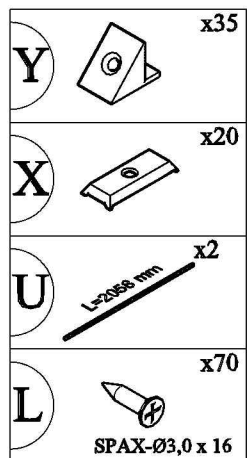


„A,, „B,,

12



12/19



13

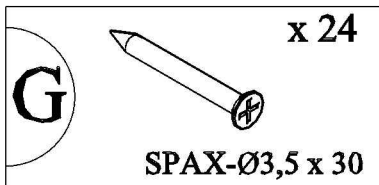
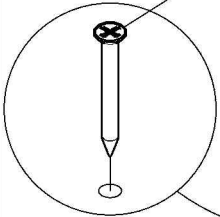
9-5T

7

G

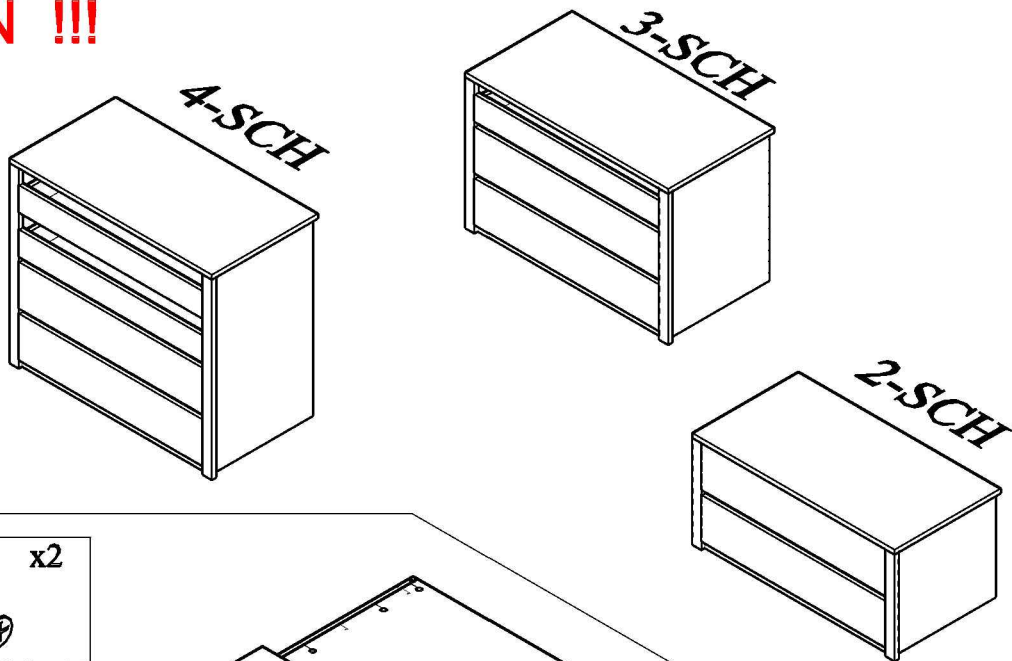
G

8

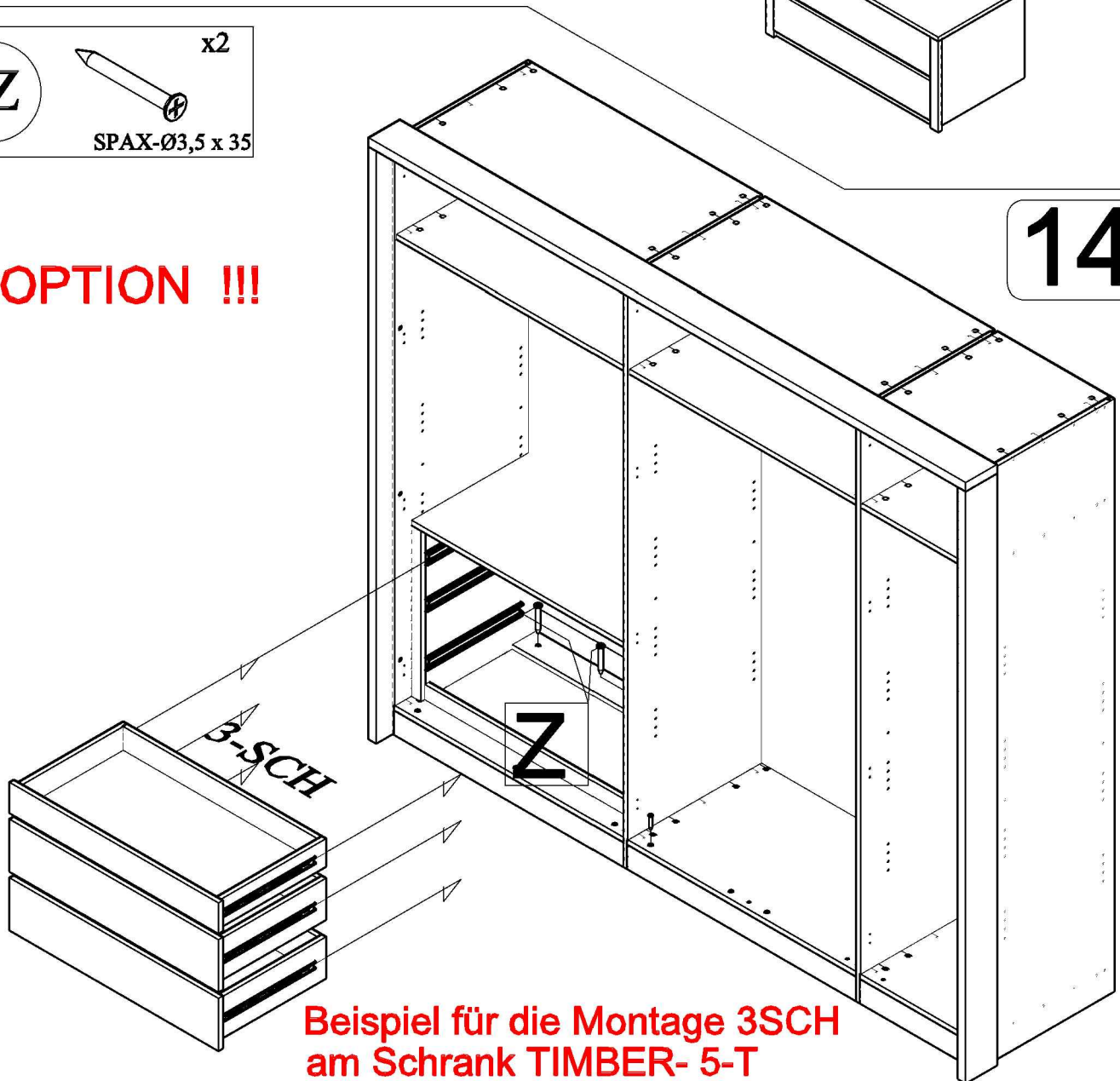


INNENAUSSTATTUNG-3SCH ,4SCH oder 2SCH Bitte installieren Sie die früher als TÜREN 11

OPTION !!!



OPTION !!!



**Beispiel für die Montage 3SCH
am Schrank TIMBER- 5-T**

2014-07-01

INNENAUSSTATTUNG

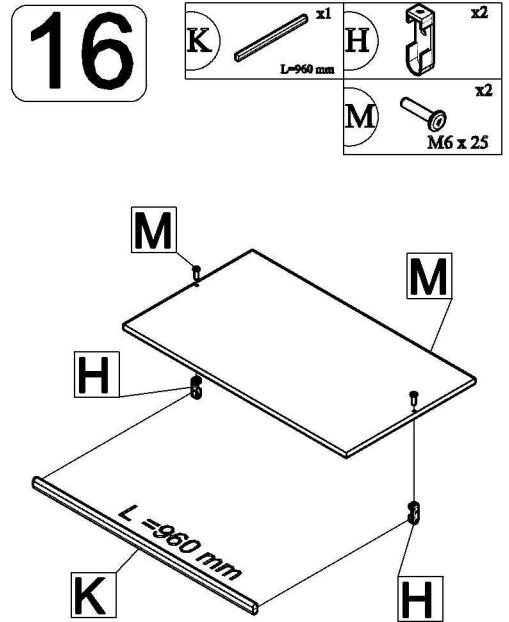
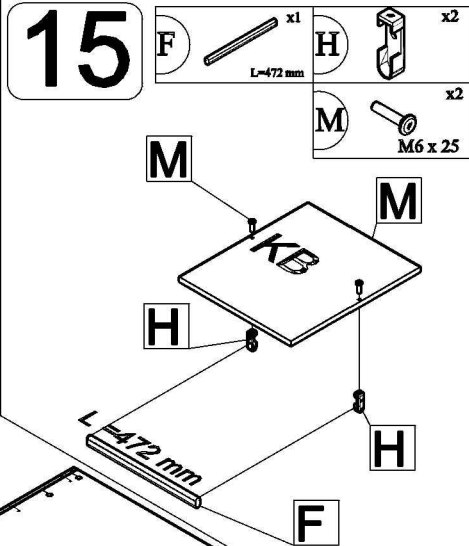
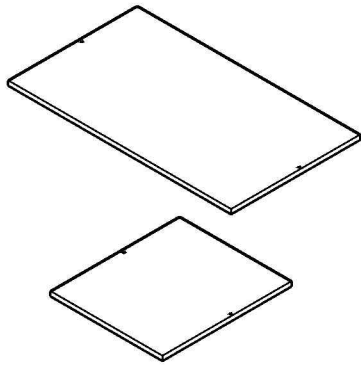
Grossen-GB , Kleinen -KB -Boden ohne Kleiderstangen

Grossen-GB , Kleinen -KB -Boden mit Kleiderstangen

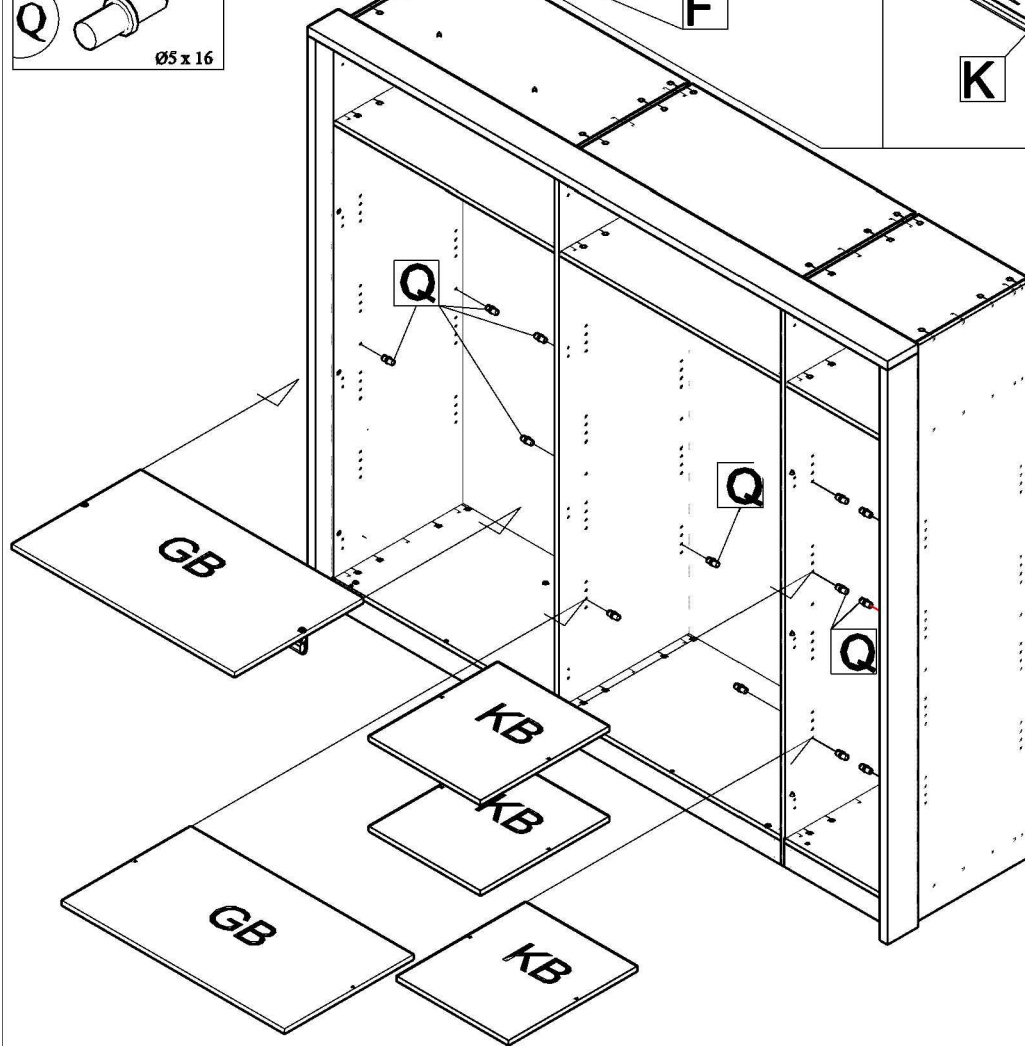
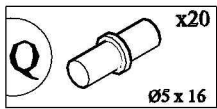
OPTION !!!

Boden ohne Kleiderstangen

Boden mit Kleiderstangen



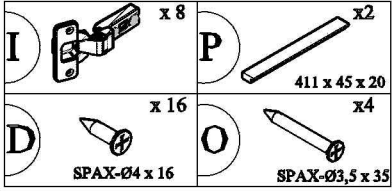
OPTION !!!



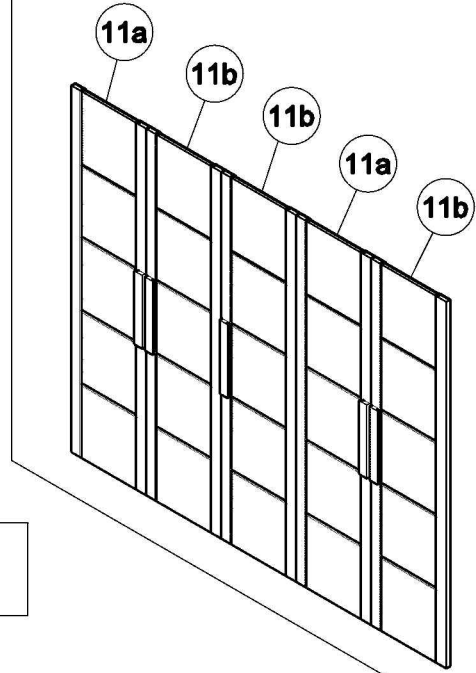
17

Beispiel für die Montage GB mit Kleiderstange, GB ohne Kleiderstange und KB ohne Kleiderstange am Schrank TIMBER- 5-T

2014-07-01



18



11a

P

I

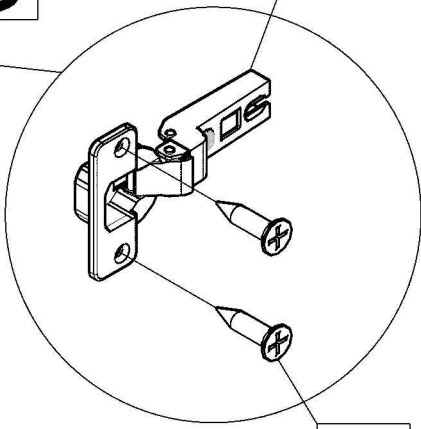
D

I

D

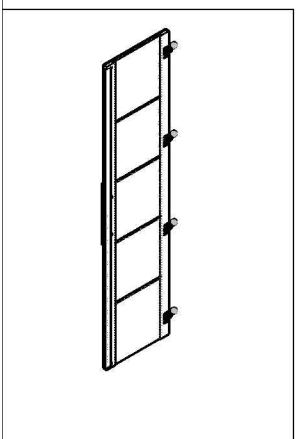
O

I

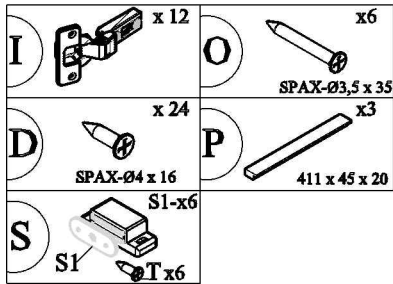


D

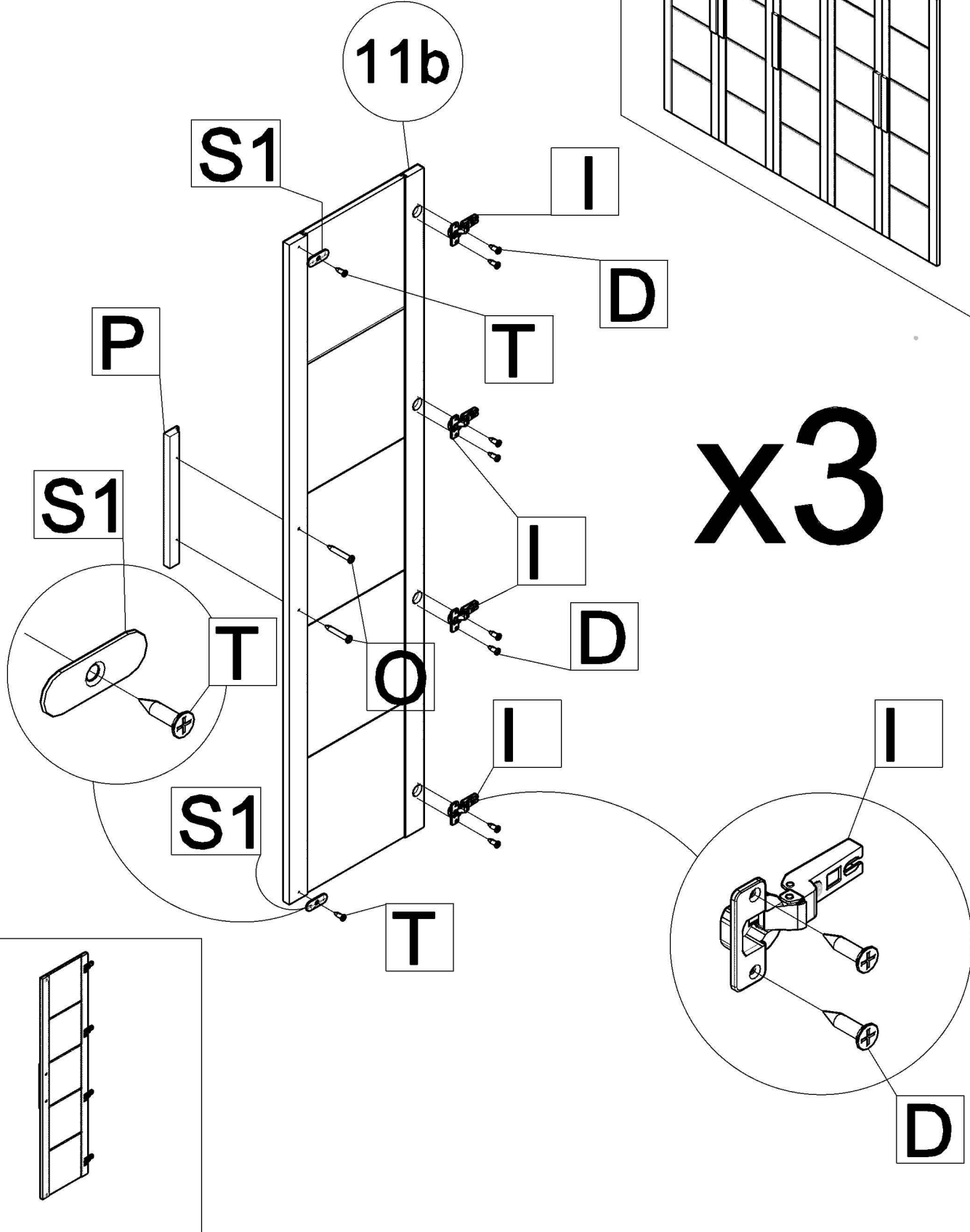
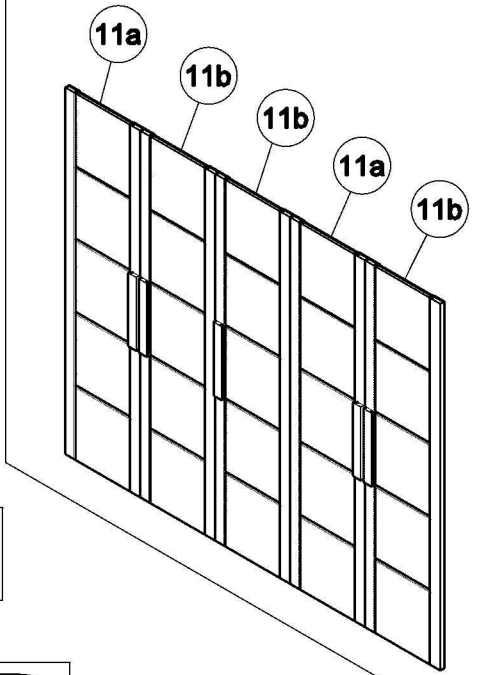
x2



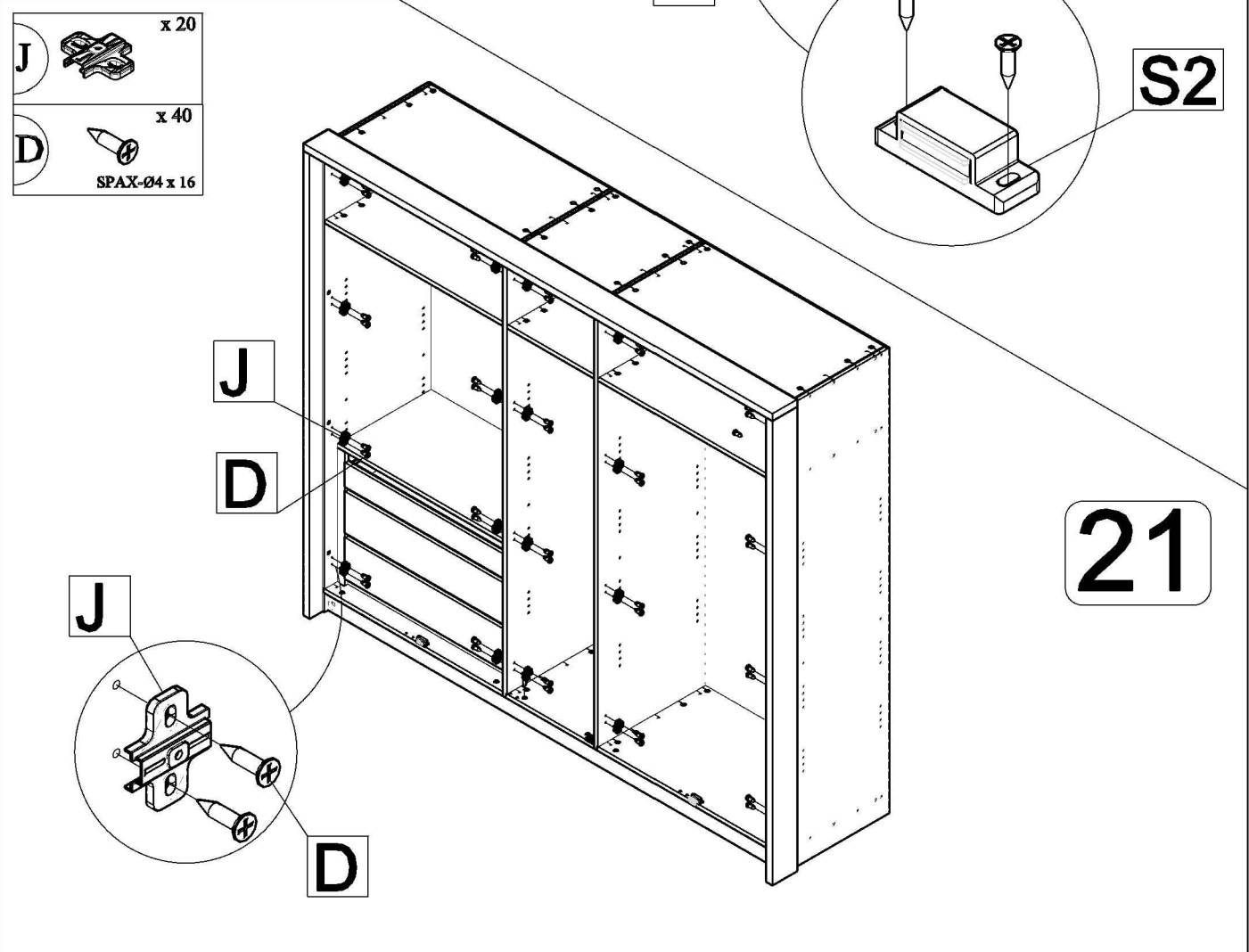
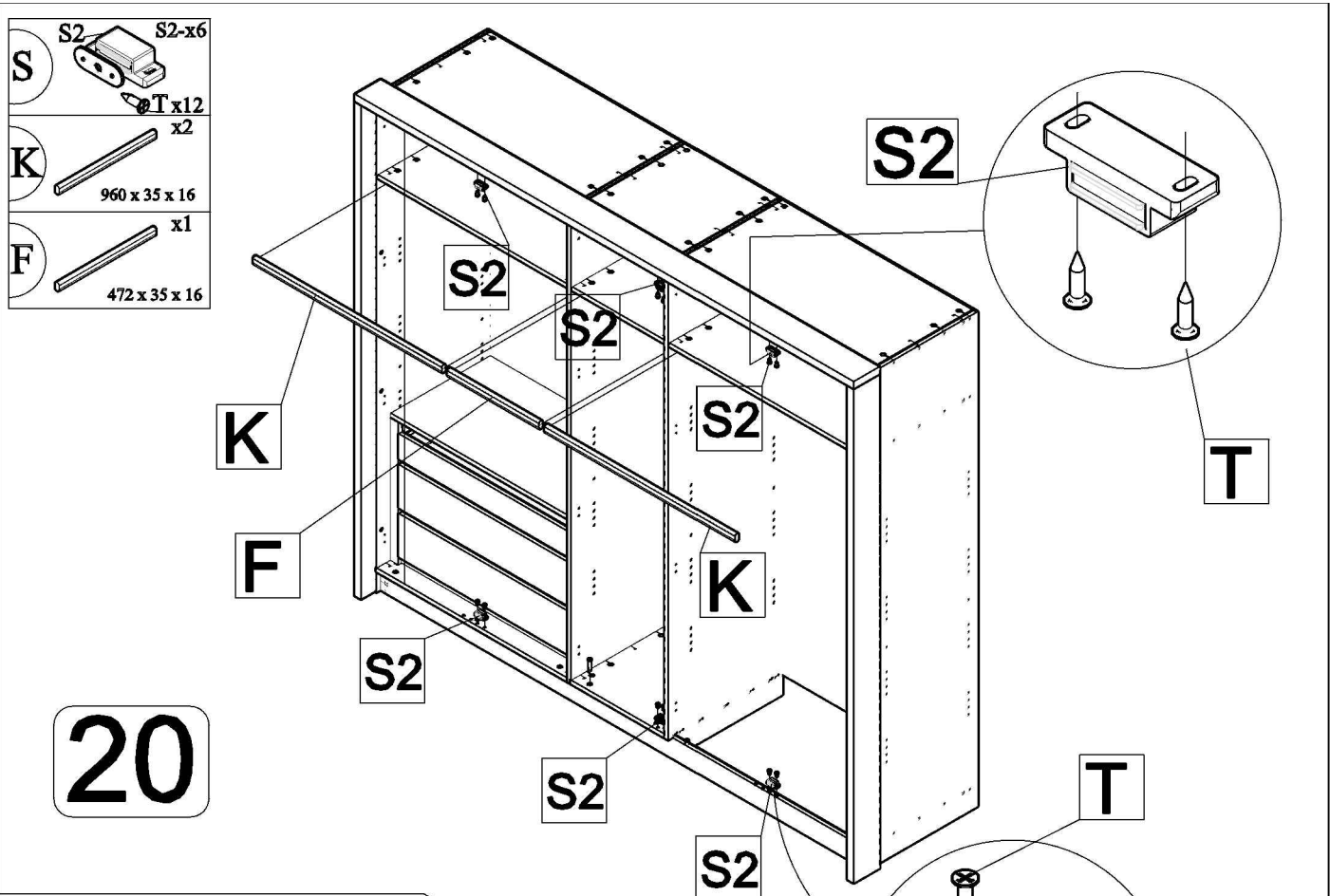
2014-07-01



19

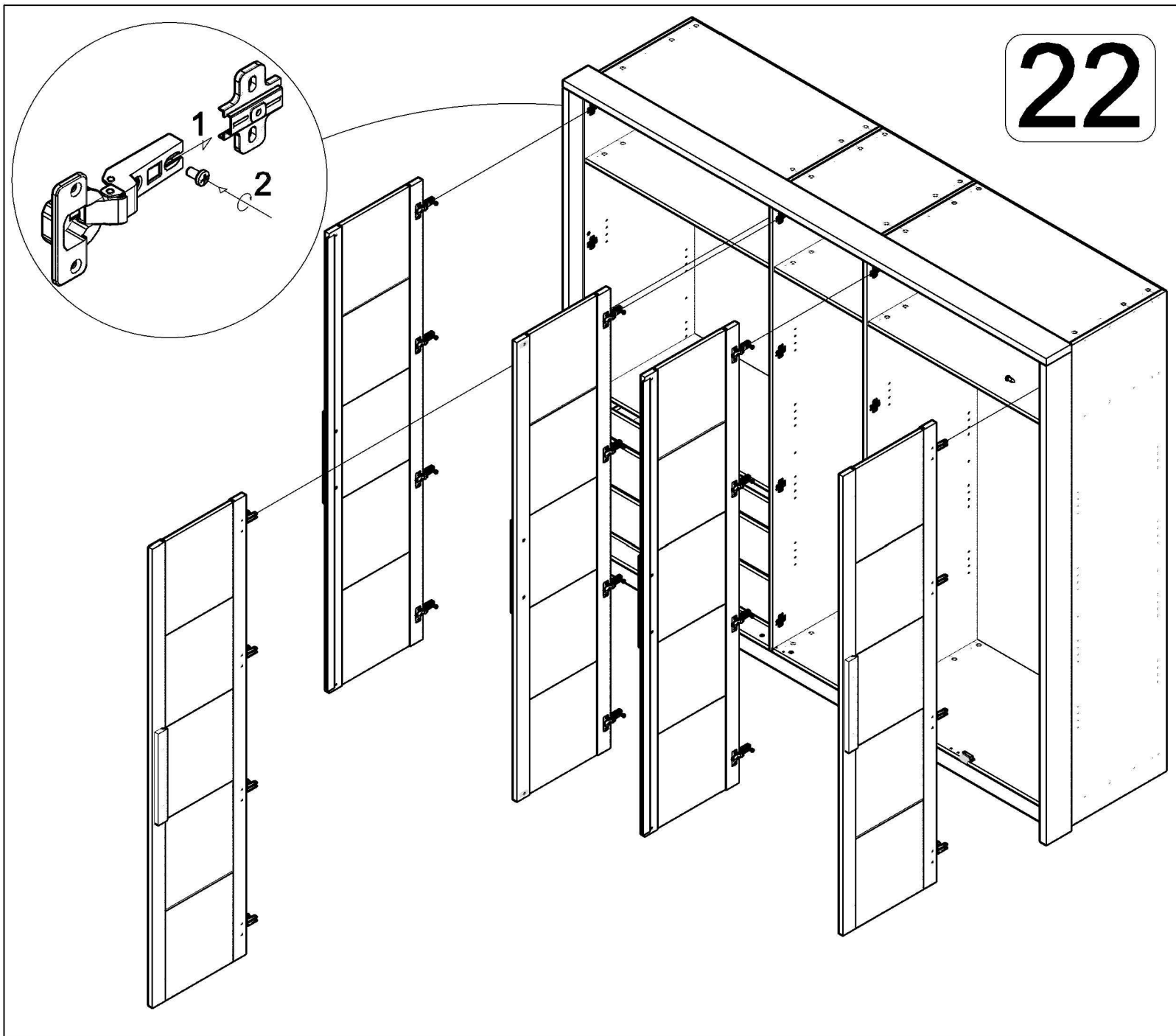
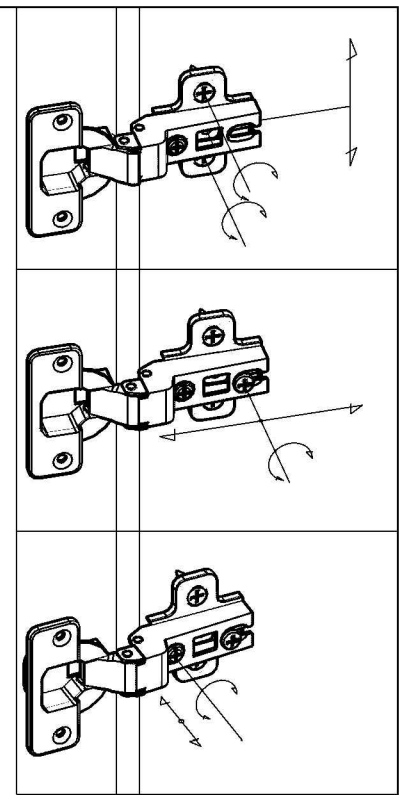


2014-07-01



2014-07-01

22



19/19

2014-07-01