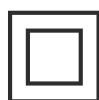
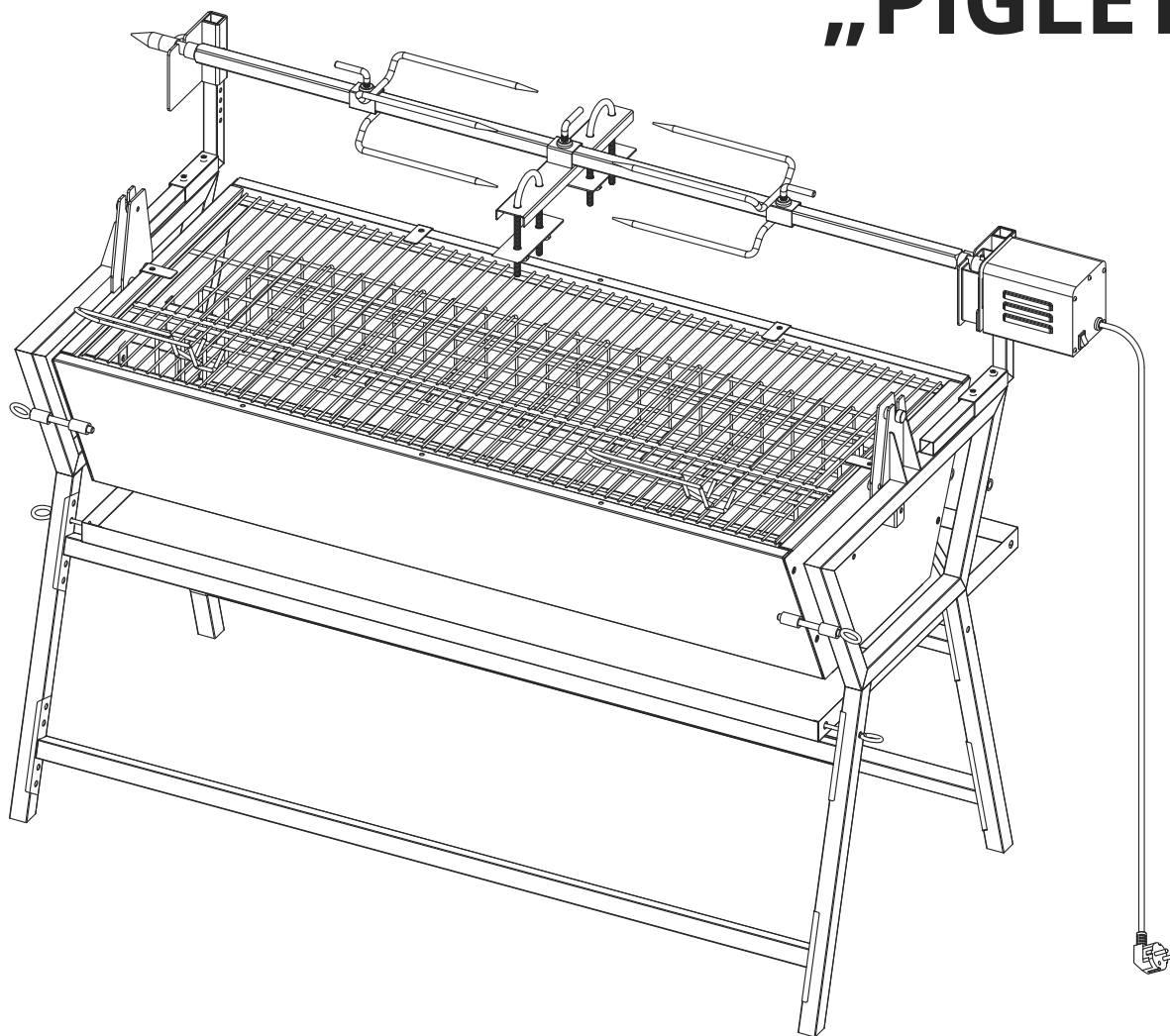


- ENG** BBQ with rotisserie
- CZ** Gril s elektrickým rožněm
- SK** Gril s elektrickým ražňom
- D** BBQ mit Drehspieß
- H** Grillezés rotisserie

## „PIGLET“



Make sure to read these instructions carefully before first use. These will provide you with important advices on the use, safety and maintenance of appliance. Keep these instructions for future reference, if provided to other users. This product may only be used for described purpose. Always tolerate local legislation and regulations.

#### SAFETY WARNINGS:

- Always use the supplied power cord only.
- The power cord should be regularly checked for any damage and if damaged, the appliance must not be used at all.
- This device must be connected to a socket with earthing contact (class I).
- This appliance may only be used by children over 8 years of age and persons with reduced physical, sensory or mental abilities, or lack of experience and knowledge, only under the supervision of adults familiar with the use of this device.
- Children must not play with the appliance.
- Cleaning and maintenance must not be carried out by children without supervision.
- Keep the appliance and its cable out of the reach of children.
- If the power cord is damaged, it must be replaced by the manufacturer, service representative, or similarly qualified personal to avoid the risk of electric shock.
- Never operate the appliance in a humid environment or in the rain.
- When cleaning, the power cord must always be disconnected. The connector must be thoroughly dried before reconnecting.
- Note that the temperature of some parts of the grill may be high when the appliance is operating.
- Check the device and the electrical wiring in time and stop using it if you find any problems with the device.
- The appliance must be switched off when not in use.
- This appliance, including the motor, is intended only for grilling.
- Never place the unit on an uneven surface.
- This appliance is intended for domestic use and not for commercial use.
- Unplug and let the appliance cool down, when not in use.
- Do not use abrasive cleaners.
- Do not clean under running water - it may lead to short circuit or electric shock!
- This grill motor can only be used outdoors in dry weather. Do not use in rain or high humidity.

#### INSTRUCTION FOR USE:

- Remove all packaging materials from outside and inside the grill.
- Check that the voltage of your appliance is the same as that of your wall outlet.
- Before use, completely loosen (unwind) the power cord.
- When using an extension cord, secure it safely to prevent people from tripping over it.
- Before each use, check that no clothing or other garments could wrap around the engine.
- Before using for the first time, light the grill without food and allow it to warm up for about 30 minutes, in order to burn off any factory impurities.

#### Using BBQ

This BBQ can be used either as a classic grill with a grill grid or the lower part of the fuel can be folded to the side and thus use the possibility of grilling from the side, with the dripping grease being caught by the bottom plate. In the case of conventional grilling, remove the vertical grilling basket (10).

**Warning - Always tilt only cold BBQ without fire being lit - risk of burns when handling.**

In the case of vertical BBQ, remove the narrow grill grid (9) and secure the large grid (8) at 4 points using brackets (7) and screws (B). Unlock the pins (18) and flip the entire bottom to the side. Secure the pins (18) again. Light up the fire in the grill.

When grilling on a rotating spit, it is very important that the load is evenly distributed. Failure to do so may result in excessive load on the motor and uneven rotation.

#### Cleaning and maintenance:

- Unplug the appliance.
- Let the grill cool down completely.
- Clean the grill with warm soapy water using damp cloth.
- Wipe the motor and the entire grill structure with a damp cloth.

#### Storage:

Protect the engine from dust and dirt. If it will not be used for a long time, wrap it in plastic and store it at dry place.



Electrical appliances should not be disposed of with municipal waste. According to Directive 2002/96 / EC on waste electrical and electronic equipment (WEEE / WEEE) and related national legislation, waste of electrical and electronic equipment must be separated and recycled. Recycling as an alternative to disposal: the owner of an electrical appliance is obliged to dispose of the equipment at a collection point, or have to ensure proper recycling. Electrical waste may be disposed of at the waste disposal site operated in accordance with the applicable national waste directives. This does not apply to accessories without electrical components.

#### Technical data (motor):

Operating voltage	220-240V ~ 50Hz
Power consumption	15W
Rotation speed	aprox. 3 rates per min.
Model	MX-A40
Manufacturer	Jiang Men City Hong Hua

Před použitím si pečlivě přečtěte tyto pokyny. Poskytnou vám důležité rady ohledně používání, bezpečnosti a údržby tohoto spotřebiče. Uchovejte tyto pokyny pro budoucí využití, v případě nutnosti je poskytnete i ostatním uživatelům. Tento výrobek smí být používán pouze k níže popsaným účelům. Vždy dodržujete lokální nařízení i předpisy.

### BEZPEČNOSTNÍ POKYNY:

- Vždy používejte pouze napájecí kabel dodávaný spolu se zařízením.
- Přírodní šňůra by měla být pravidelně kontrolována z důvodu poškození a pokud je poškozena, nesmí být spotřebič používán.
- Přístroj musí být připojen k zásuvce s uzemňovacím kontaktem (třída I).
- Tento spotřebič smí používat děti od 8 let a osoby se sníženými fyzickými, smyslovými nebo duševními schopnostmi nebo s nedostatečnými zkušenostmi a znalostmi, pouze pod dohledem dospělých osob seznámených s používáním tohoto přístroje.
- Děti si s přístrojem nesmějí hrát. Čištění a údržbu nesmí provádět děti bez dozoru.
- Udržujte spotřebič a jeho kabel mimo dosah dětí.
- Pokud je napájecí šňůra poškozená, musí být vyměněna výrobcem, servisním zástupcem nebo podobně kvalifikovanými osobami, aby se zabránilo nebezpečí úrazu elektrickým proudem.
- Nikdy neprovozujte ve vlhkém prostředí, nebo na dešti.
- Při čištění musí být konektor napájení vždy odpojen. Před jeho opětovným připojením musí být konektor důkladně osušen.
- Pozor, teplota některých částí grilu může být vysoká, pokud je přístroj v provozu.
- Zkontrolujte zařízení a elektrický vodič včas a přestaňte jej používat, pokud zjistíte nějaké problémy s přístrojem.
- Přístroj musí být vypnutý, pokud není používán.
- Tento spotřebič včetně motoru je určen pouze ke grilování.
- Nikdy neumísťujte přístroj na nerovný povrch
- Tento spotřebič je určen k použití v domácnosti, nikoliv pro živnostenské použití
- Odpojte a nechte spotřebič vychladnout, pokud jej nepoužíváte.
- Nepoužívejte abrazivní čisticí prostředky.
- Nečistěte pod tekoucí vodu – může to vést ke zkratu nebo úrazu elektrickým proudem!
- Tento gril s motorem smí být ve venkovním prostředí používán výhradně při suchém počasí. Při dešti, nebo vysoké vlhkosti se nesmí používat.

### NÁVOD K POUŽITÍ:

- Odstraňte všechny obalové materiály zvenčí a uvnitř grilu
- Zkontrolujte, zda je napětí vašeho spotřebiče stejné jako napájení vaší zásuvky.
- Před použitím úplně uvolněte (odmotejte) přírodní kabel.
- Při použití a prodlužovacího kabelu jej bezpečně zajistěte, aby o něj lidé nemohli zakopnout.
- Před každým použitím zkontrolujte, že se nemůže na motor namotat žádné oblečení, či jiné části oděvu.
- Před prvním použitím nejprve zapalte gril bez potravin a nechte jej cca 30 minut důkladně zahřát, aby se spálily případně nečistoty z výroby.

### Použití grilu

Tento gril je možné použít buď jako klasický gril s mřížkou anebo palivovou spodní část překloupit na bok a využít tak možnosti ze strany grilovat na rožni s tím, že odkapávající masnotu zachytá spodní plech.

V případě klasického grilování vyjměte koš pro svislé grilování (10).

**Varování - Překlopení vždy provádějte pouze se studeným grilem bez rozdělaného ohně – nebezpečí popálení při manipulaci.**

V případě svislého grilování odstraňte úzkou grilovací mřížku (9) a velkou grilovací mřížku (8) zajistěte na 4 bodech pomocí úchytů (7) a šroubů (B). Odjistěte kolíky (18) a celou palivovou spodní část překloupte na bok. Opět jí zajistěte kolíky (18). V grilu rozdělte oheň.

Při grilování na otočném rožni je velmi důležité, aby zátěž byla rozložena rovnoměrně. V opačném případě může docházet k nadměrné zátěži na motor a nerovnoměrnému otáčení.

### Čištění a údržba

- Odpojte spotřebič od elektrické sítě.
- Nechte gril zcela vychladnout.
- Očistěte grilovací mřížku pomocí teplé vody se saponátem a vlhkého hadříku.
- Motor i celou konstrukci grilu otírejte navlhčeným hadříkem.

### Skladování

Motor chraňte před prachem a nečistotami. Pokud jej nebudete delší dobu používat, zabalte jej do igelitu a skladujte na suchém místě.



Elektrické přístroje by neměly být likvidovány spolu s komunálním odpadem. Podle směrnice 2002/96/ES o odpadních elektrických a elektronických zařízeních (WEEE / OEEZ) a související národní legislativy, elektroodpad musí být separován a recyklován. Recyklace jako alternativa likvidace: vlastník elektrického zařízení je povinen zařízení odevzdat ve sběrném místě, nebo zajistit jeho řádnou recyklaci. Elektroodpad může být likvidován ve sběrném místě odpadu provozovaném dle platných národních směrnic o odpadech. Toto neplatí pro příslušenství bez elektrických součástí.

### Technická data (motor):

Provozní napětí	220-240V ~ 50Hz
Příkon	15W
Rychlost	cca 3 otáčky za min.
Model	MX-A40
Výrobce	Jiang Men City Hong Hua

Pred použitím si pozorne prečítajte tieto pokyny. Poskytnú vám dôležité rady ohľadom používania, bezpečnosti a údržby tohto spotrebiča. Uchovajte tieto pokyny pre budúce využitie, v prípade nutnosti je poskytnite aj ostatným užívateľom. Tento výrobok môže sa používať iba na nižšie popísaným účely. Vždy dodržiavate lokálne nariadenia i predpisy.

### BEZPEČNOSTNÉ POKYNY:

- Vždy používajte len napájací kábel dodávaný spolu so zariadením.
- Prívodný šnúra by mala byť pravidelne kontrolovaná z dôvodu poškodenia a pokiaľ je poškodená, nesmie byť spotrebič používaný.
- Prístroj musí byť pripojený k zásuvke s uzemňovacím kontaktom (trieda I).
- Tento spotrebič môžu používať deti od 8 rokov a osoby so zníženými fyzickými, zmyslovými alebo duševnými schopnosťami alebo s nedostatočnými skúsenosťami a znalosťami, iba pod dohľadom dospelých osôb seznámených s používaním tohto prístroja.
- Deti sa s prístrojom nesmú hrať. Čistenie a údržbu nesmú vykonávať deti bez dozoru.
- Udržujte spotrebič a jeho kábel mimo dosahu detí.
- Ak je napájací kábel poškodený, musí byť vymenená výrobcom, servisným zástupcom alebo podobne kvalifikovanými osobami, aby sa zabránilo nebezpečenstvu úrazu elektrickým prúdom.
- Nikdy neprevádzkujte vo vlhkom prostredí, alebo na daždi.
- Pri čistení musí byť konektor napájania vždy odpojený. Pred jeho opätovným pripojením musí byť konektor dôkladne osušený.
- Pozor, teplota niektorých častí grilu môže byť vysoká, pokiaľ je prístroj v prevádzke.
- Skontrolujte zariadenie a elektrický vodič včas a prestaňte ho používať, ak zistíte nejaké problémy s prístrojom.
- Prístroj musí byť vypnutý, pokiaľ nie je používaný.
- Tento spotrebič vrátane motora je určený iba na grilovanie.
- Nikdy neumiestňujte prístroj na nerovný povrch
- Tento spotrebič je určený na použitie v domácnosti, nie pre živnostenské použitie
- Odpojte a nechajte spotrebič vychladnúť, pokiaľ ho nepoužívate.
- Nepoužívajte abrazívne čistiace prostriedky.
- Nečistite pod tečúcou vodu - môže to viesť k skratu alebo úrazu elektrickým prúdom!
- Tento gril s motorom smie byť vo vonkajšom prostredí používaný výhradne pri suchom počasí. Pri daždi, alebo vysokej vlhkosti sa nesmie používať.

### NÁVOD NA POUŽITIE:

- Odstráňte všetky obalové materiály zvonku a vnútri grilu
- Skontrolujte, či je napätie vášho spotrebiča rovnaké ako napájanie vašej zásuvky.
- Pred použitím úplne uvoľnite (odmotajte) prívodný kábel.
- Pri použití a predlžovacieho kábla ho bezpečne zaistite, aby oň ľudia nemohli zakopnúť.
- Pred každým použitím skontrolujte, že sa nemôže na motor namotať žiadne oblečenie, či iné časti odevu.
- Pred prvým použitím najprv zapáľte gril bez potravín a nechajte ho cca 30 minút dôkladne zahriať, aby sa spálili prípadne nečistoty z výroby.

### Použitie grilu

Tento gril je možné použiť buď ako klasický gril s mriežkou alebo palivovou spodná časť preklopiť na bok a využiť tak možnosti zo strany grilovať na ražni s tým, že odkvapkávajúci masť zachytí spodnú plech. V prípade klasického grilovania vyberte kôš pre zvislé grilovanie (10).

#### Varovanie - Preklopenie vždy vykonávajte len so studeným grilom bez rozdeleného ohňa - nebezpečenstvo popálenia pri manipulácii.

V prípade zvislého grilovania odstráňte úzku grilovaciu mriežku (9) a veľkú grilovaciu mriežku (8) zaistíte na 4 bodoch pomocou úchyto (7) a skrutiek (B). Odistite kolíky (18) a celú palivovú spodnú časť preklopte na bok. Opäť jej zaistite kolíky (18). V grilu rozrobte oheň.

Pri grilovaní na otočnom ražni je veľmi dôležité, aby záťaž bola rozložená rovnomerne. V opačnom prípade môže dochádzať k nadmernej záťaži na motor a nerovnomernému otáčaniu.

### Čistenie a údržba:

- Odpojte spotrebič od elektrickej siete.
- Nechajte gril úplne vychladnúť.
- Očistite grilovaciu mriežku pomocou teplej vody so saponátom a vlhkej handričky.
- Motor aj celú konštrukciu grile utierajte navlhčenou handričkou.

### Skladovanie:

Motor chráňte pred prachom a nečistotami. Pokiaľ ho nebudete dlhší čas používať, zabaľte ho do igelitu a skladujte na suchom mieste.



Elektrické prístroje by nemali byť likvidované spolu s komunálnym odpadom. Podľa smernice 2002/96 / ES o odpade z elektrických a elektronických zariadení (WEEE / OEEZ) a súvisiace národnej legislatívy, elektroodpad musí byť oddelená a recyklovaný. Recyklácia ako alternatíva likvidácia: vlastníka elektrického zariadenia je povinný zariadenie odovzdať v zbernom mieste, alebo zaistiť jeho riadnu recykláciu. Elektroodpad môže byť likvidovaný v zbernom mieste odpadu prevádzkovanom podľa platných národných smerníc o odpadoch. Toto neplatí pre príslušenstvo bez elektrických súčiastok.

### Technické údaje (motor):

Prevádzkové napätie	220-240V ~ 50Hz
Príkion	15W
Rýchlosť	cca 3 otočky za min.
Model	MX-A40
Výrobca	Jiang Men City Hong Hua

Lesen Sie diese Anleitung vor dem ersten Gebrauch sorgfältig durch. Diese geben Ihnen wichtige Hinweise zum Gebrauch, zur Sicherheit und zur Wartung des Gerätes. Bewahren Sie diese Anleitung zum späteren Nachschlagen auf, falls sie anderen Benutzern zur Verfügung gestellt wird. Dieses Produkt darf nur für den beschriebenen Zweck verwendet werden. Tolerieren Sie immer lokale Gesetze und Vorschriften.

#### SICHERHEITSWARNUNGEN:

- Verwenden Sie immer nur das mitgelieferte Netzkabel.
- Das Netzkabel sollte regelmäßig auf Beschädigungen überprüft werden und bei Beschädigung darf das Gerät nicht mehr verwendet werden.
- Dieses Gerät muss an eine Steckdose mit Schutzkontakt (Klasse I) angeschlossen werden.
- Dieses Gerät darf von Kindern über 8 Jahren und Personen mit eingeschränkten physischen, sensorischen oder geistigen Fähigkeiten oder mangelnder Erfahrung und Wissen nur unter Aufsicht von Erwachsenen benutzt werden, die mit der Benutzung dieses Gerätes vertraut sind.
- Kinder dürfen nicht mit dem Gerät spielen.
- Reinigung und Wartung dürfen nicht von Kindern ohne Aufsicht durchgeführt werden.
- Bewahren Sie das Gerät und dessen Kabel außerhalb der Reichweite von Kindern auf.
- Wenn das Netzkabel beschädigt ist, muss es vom Hersteller, Kundendienstvertreter oder ähnlich qualifiziertem Personal ersetzt werden, um die Gefahr eines Stromschlags zu vermeiden.
- Betreiben Sie das Gerät niemals in einer feuchten Umgebung oder im Regen.
- Beim Reinigen muss immer das Netzkabel abgezogen werden. Der Stecker muss vor dem erneuten Anschließen gründlich getrocknet werden.
- Beachten Sie, dass die Temperatur einiger Teile des Grills während des Betriebs des Geräts hoch sein kann.
- Überprüfen Sie das Gerät und die elektrische Verkabelung rechtzeitig und stellen Sie es nicht mehr ein, wenn Sie irgendwelche Probleme mit dem Gerät feststellen.
- Das Gerät muss bei Nichtgebrauch ausgeschaltet sein.
- Dieses Gerät, einschließlich des Motors, ist nur zum Grillen bestimmt.
- Stellen Sie das Gerät niemals auf eine unebene Oberfläche.
- Dieses Gerät ist für den Hausgebrauch und nicht für den gewerblichen Gebrauch bestimmt.
- Ziehen Sie den Netzstecker und lassen Sie das Gerät abkühlen, wenn es nicht verwendet wird.
- Verwenden Sie keine Scheuermittel.
- Nicht unter fließendem Wasser reinigen - es kann zu Kurzschluss oder Stromschlag kommen!
- Dieser Grillmotor darf nur bei trockenem Wetter im Freien verwendet werden. Nicht bei Regen oder hoher Luftfeuchtigkeit verwenden.

#### Grill verwenden

Dieser Grill kann entweder als klassischer Grill mit Gitter verwendet werden oder der untere Teil des Brennstoffes kann zur Seite geklappt werden und so die Möglichkeit nutzen am Spieß von der Seite zu grillen, wobei das abtropfende Fett von der Bodenplatte aufgefangen wird. Entfernen Sie beim herkömmlichen Grillen den vertikalen Grillkorb (10).

**Achtung - Kippen Sie immer nur bei kaltem Grill ohne kaputtes Feuer - Verbrennungsgefahr bei der Handhabung.**

Beim vertikalen Grillen das schmale Grillgitter (9) abnehmen und das große Grillgitter (8) an 4 Punkten mit den Halterungen (7) und Schrauben (B) befestigen. Entriegeln Sie die Stifte (18) und klappen Sie den gesamten Kraftstoffboden zur Seite. Sichern Sie die Stifte (18) wieder. Verbreiten Sie das Feuer auf dem Grill.

Beim Grillen am Drehspieß ist es sehr wichtig, dass die Ladung gleichmäßig verteilt wird. Andernfalls kann es zu einer übermäßigen Belastung des Motors und einer ungleichmäßigen Drehung kommen.

#### BEDIENUNGSANLEITUNG:

- Entfernen Sie alle Verpackungsmaterialien von außen und innen vom Grill.
- Vergewissern Sie sich, dass die Spannung Ihres Geräts mit der Spannung Ihrer Steckdose übereinstimmt.
- Vor dem Gebrauch das Netzkabel vollständig lösen (abwickeln).
- Wenn Sie ein Verlängerungskabel verwenden, sichern Sie es sicher, um zu verhindern, dass Personen darüber stolpern.
- Vergewissern Sie sich vor jedem Gebrauch, dass sich keine Kleidung oder andere Kleidungsstücke um den Motor wickeln können.
- Vor dem ersten Gebrauch den Grill ohne Grillgut anzünden und ca. 30 Minuten aufwärmen lassen, um eventuelle werkseitige Verunreinigungen zu verbrennen.

#### Reinigung und Instandhaltung:

- Trennen Sie das Gerät vom Netz.
- Lassen Sie den Grill vollständig abkühlen.
- Reinigen Sie den Grill mit warmem Seifenwasser und einem feuchten Tuch.
- Wischen Sie den Motor und die gesamte Grillstruktur mit einem feuchten Tuch ab.

#### Lagerung:

Schützen Sie den Motor vor Staub und Schmutz. Wenn es längere Zeit nicht verwendet wird, wickeln Sie es in Plastik ein und lagern Sie es an einem trockenen Ort.



Elektrogeräte dürfen nicht mit dem Hausmüll entsorgt werden. Gemäß der Richtlinie 2002/96/EG über Elektro- und Elektronik-Altgeräte (WEEE / WEEE) und der entsprechenden nationalen Gesetzgebung müssen Elektro- und Elektronik-Altgeräte getrennt und recycelt werden. Recycling als Alternative zur Entsorgung: Der Besitzer eines Elektrogerätes ist verpflichtet, das Gerät an einer Sammelstelle zu entsorgen oder für ein sachgerechtes Recycling zu sorgen. Elektroschrott kann auf den nach den geltenden nationalen Abfallrichtlinien betriebenen Abfalldeponien entsorgt werden. Dies gilt nicht für Zubehör ohne elektrische Komponenten.

#### Technische Daten (Motor):

Betriebsspannung	220-240V ~ 50Hz
Leistungsaufnahme	15W
Drehzahl	ca. 3 Raten per min.
Modell	MX-A40
Hersteller	Jiang Men City Hong Hua

Az első használat előtt feltétlenül olvassa el figyelmesen ezeket az utasításokat. Ezek fontos tanácsokkal szolgálnak a készülék használatával, biztonságával és karbantartásával kapcsolatban. Őrizze meg ezeket az utasításokat későbbi használatra, ha azokat más felhasználóknak is megkapta. Ezt a terméket csak a leírt célra szabad használni. Mindig tolerálja a helyi jogszabályokat és előírásokat.

### BIZTONSÁGI FIGYELMEZTETÉSEK:

- Mindig csak a mellékelt tápkábelt használja.
- A tápkábelt rendszeresen ellenőrizni kell, hogy nincs -e rajta sérülés, és ha megsérült, a készüléket egyáltalán nem szabad használni.
- Ezt a készüléket egy földelő érintkezős aljzathoz kell csatlakoztatni (I. osztály).
- Ezt a készüléket csak 8 évesnél idősebb gyermekek és csökkent fizikai, érzékszervi vagy mentális képességekkel rendelkező személyek, illetve tapasztalat és tudás hiányában használhatják, csak a készülék használatát ismerő felnőttek felügyelete mellett.
- Gyermekek nem játszhatnak a készülékkel.
- A tisztítást és karbantartást gyermekek nem végezhetik felügyelet nélkül.
- A készüléket és annak kábelét tartsa gyermekektől távol.
- Ha a tápkábel megsérült, azt a gyártónak, szervizképviselőnek vagy hasonlóan képzett személynek kell kicserélnie az áramütés veszélyének elkerülése érdekében.
- Soha ne használja a készüléket nedves környezetben vagy esőben.
- Tisztításkor a hálózati kábelt mindig ki kell húzni. A csatlakozót alaposan meg kell szárítani, mielőtt újra csatlakoztatná.
- Vegye figyelembe, hogy a grill egyes részeinek hőmérséklete magas lehet a készülék működése közben.
- Időben ellenőrizze a készüléket és az elektromos vezetéseket, és hagyja abba a használatát, ha bármilyen problémát észlel a készülékkel.
- A készüléket ki kell kapcsolni, amikor nem használja.
- Ez a készülék, beleértve a motort is, csak grillezésre szolgál.
- Soha ne helyezze a készüléket egyenetlen felületre.
- Ez a készülék háztartási használatra készült, és nem kereskedelmi használatra.
- Húzza ki a konnektorból, és hagyja lehűlni, amikor nem használja.
- Ne használjon súroló hatású tisztítószeret.
- Ne tisztítsa folyó víz alatt - rövidzárlathoz vagy áramütéshez vezethet!
- Ez a grillmotor csak száraz időben használható szabadban. Ne használja esőben vagy magas páratartalom mellett.

### Grill használata

Ez a grill akár klasszikus rácsként is használható rácsos résszel, vagy az üzemen kívül távolítsa el a keskeny rácsot hajtható, és így ki lehet használni a rostos sütés lehetőségét oldalról, a csöpögő zsírt az alsó lemez fogja meg.

Hagyományos grillezés esetén távolítsa el a függőleges grillező kosarat (10).

### Figyelmeztetés - Mindig csak hideg grillezésnél döntse meg tűz nélkül - égésveszély a kezelés során.

Függőleges grillezés esetén távolítsa el a keskeny rácsot (9), és rögzítse a nagy grillezőrácsot (8) 4 ponton a konzollokkal (7) és a csavarokkal (B). Oldja ki a csapokat (18), és fordítsa oldalra az egész üzemanyag alját. Rögzítse ismét a csapokat (18). Terítsük el a tűzet a rácson.

Amikor forgó nyárson grillez, nagyon fontos, hogy a terhelés egyenletesen legyen elosztva. Ennek elmulasztása a motor túlzott terhelését és egyenetlen forgását eredményezheti.

### HASZNÁLATI UTASÍTÁS:

- Távolítsa el minden csomagolóanyagot a rácson kívülről és belülről.
- Ellenőrizze, hogy a készülék feszültsége megegyezik -e a fali konnektor feszültségével.
- Használat előtt teljesen lazítsa meg (tekerje le) a tápkábelt.
- Hosszabbító kábel használatakor biztonságosan rögzítse, hogy senki ne botolhasson el rajta.
- Minden használat előtt ellenőrizze, hogy ruházat vagy más ruhadarab nem tud -e a motor köré tekeredni.
- Az első használat előtt világítsa meg a rácsot étel nélkül, és hagyja felmelegedni körülbelül 30 percig, hogy a gyári szennyeződések elégethessenek.

### Tisztítás és karbantartás:

- Húzza ki a készüléket a konnektorból.
- Hagyja a grillt teljesen kihűlni.
- Nedves ruhával tisztítsa meg a rácsot meleg szappanos vízzel.
- Nedves ruhával törölje le a motort és a teljes grillszerkezetet.

### Tárolás:

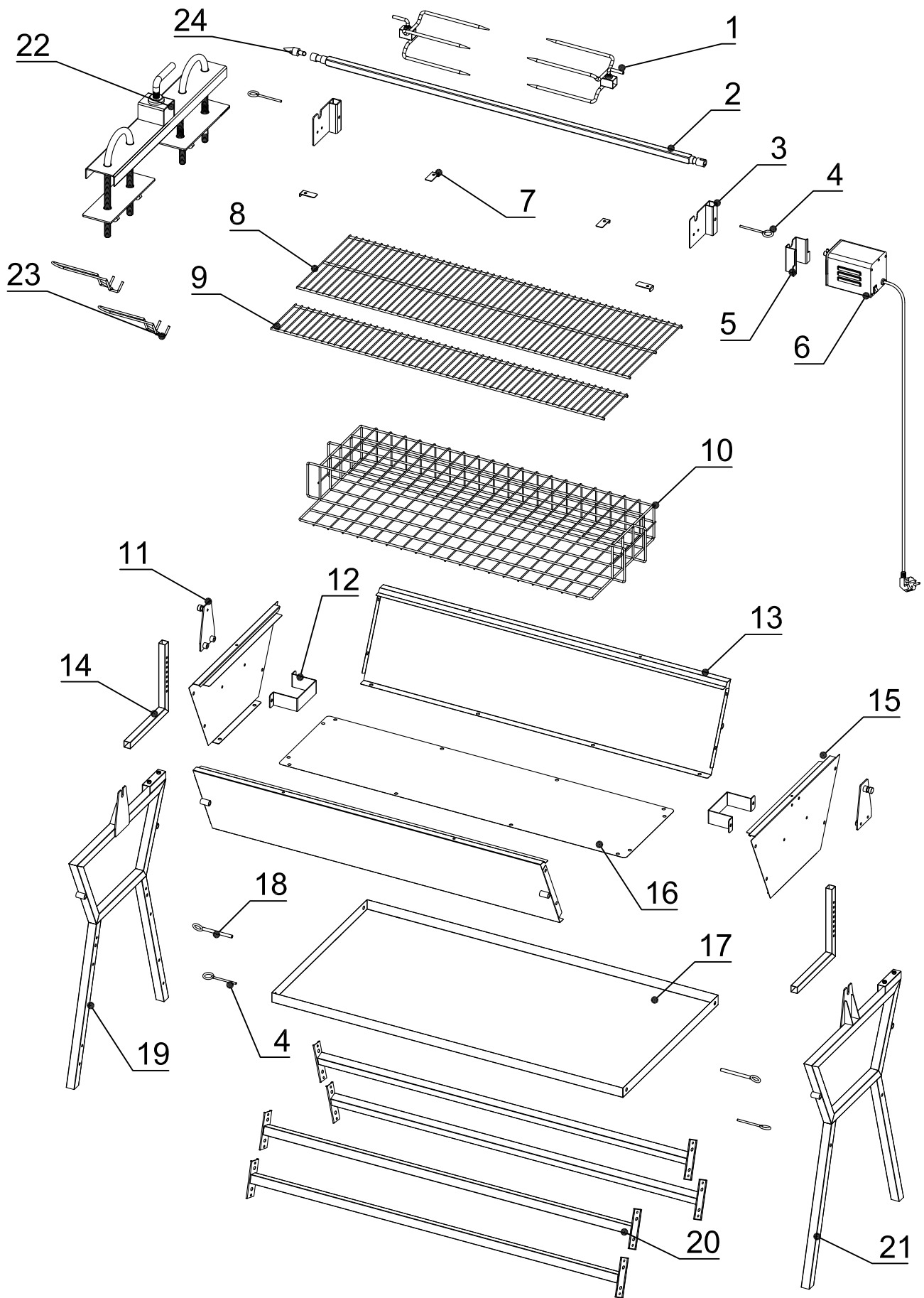
Védje a motort a portól és a szennyeződéstől. Ha hosszú ideig nem használja, csomagolja plasztic -be és tárolja száraz helyen.

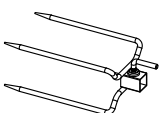

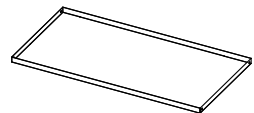

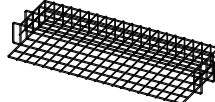
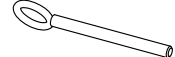
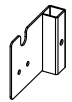

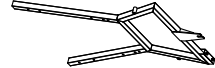
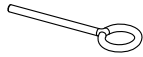
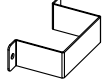
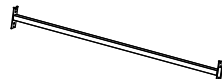

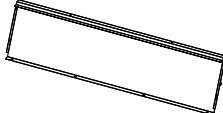
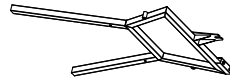
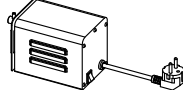
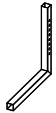
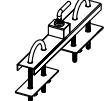
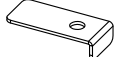
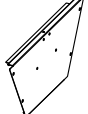
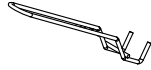
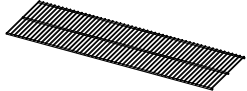
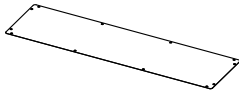

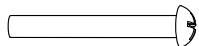
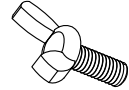


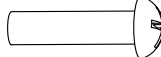




Az elektromos készülékeket nem szabad a kommunális hulladékkal együtt kidobni. Az elektromos és elektronikus berendezések hulladékairól szóló 2002/96 / EK irányelv (WEEE / WEEE) és a kapcsolódó nemzeti jogszabályok szerint az elektromos és elektronikus berendezések hulladékait szét kell választani és újra kell hasznosítani. Újrahasznosítás az ártalmatlanítás alternatívájaként: az elektromos készülék tulajdonosának kötelessége a berendezést egy gyűjtőhelyen leadni, vagy gondoskodnia kell a megfelelő újrahasznosításról. Az elektromos hulladékot a vonatkozó hulladékkezelési irányelveknek megfelelően üzemeltetett hulladéklerakó helyen lehet elhelyezni. Ez nem vonatkozik az elektromos alkatrészek nélküli tartozékokra.

### Műszaki adatok (motor):

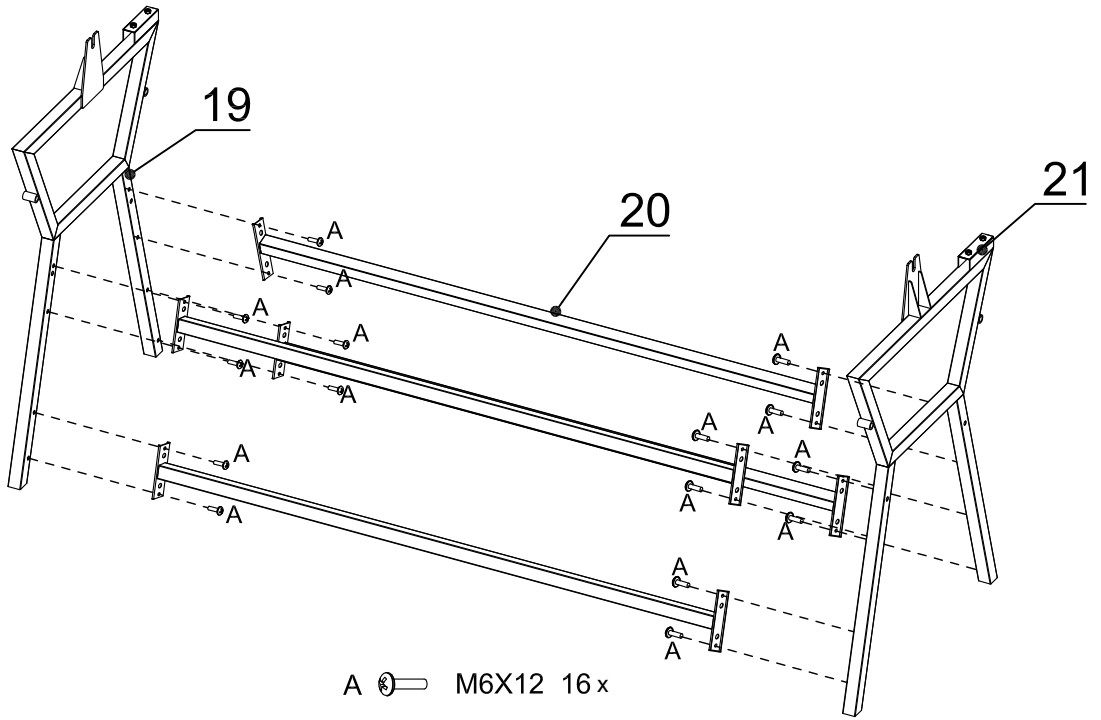
Üzemi feszültség	220-240V ~ 50Hz
Teljesítményfelvétel	15W
Forgási sebesség	kb. 3 díj percnként.
Modell	MX-A40
Gyártó	Jiang Men City Hong Hua



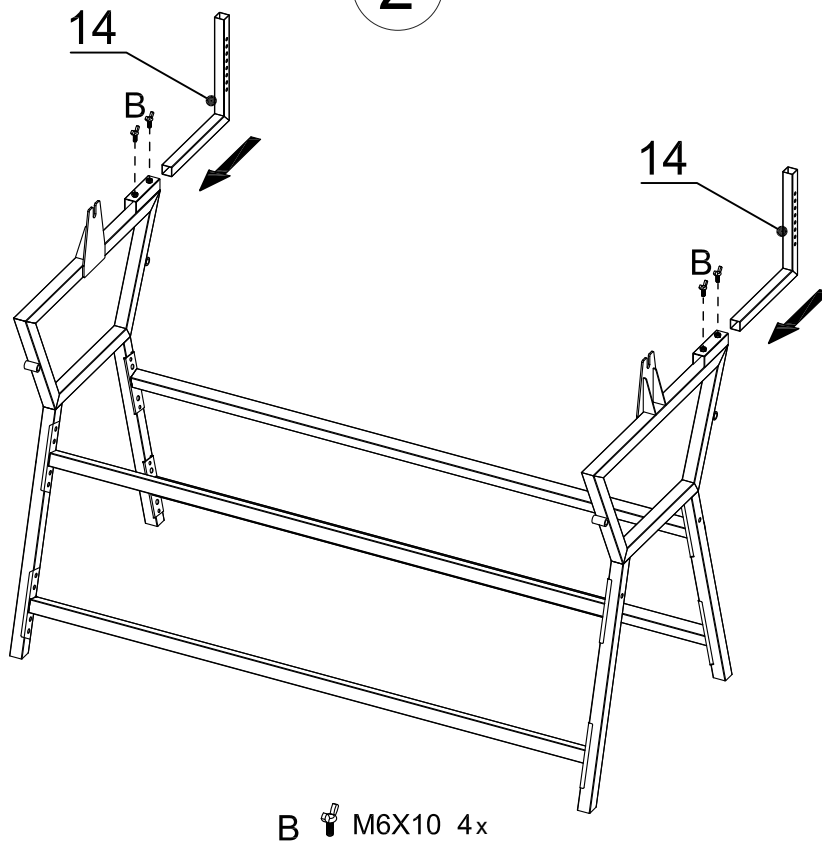
#		X	#		X	#		X
1		2	9		1	17		1
2		1	10		1	18		2
3		2	11		2	19		1
4		4	12		2	20		4
5		1	13		2	21		1
6		1	14		2	22		1
7		4	15		2	23		2
8		1	16		1	24		1
A	(M6X12)							16
B	(M6X10)							8
C	(M8X10)							24
D	M8							28
E	(M8X20)							4
F	(M6X15)							2
G	M6							2



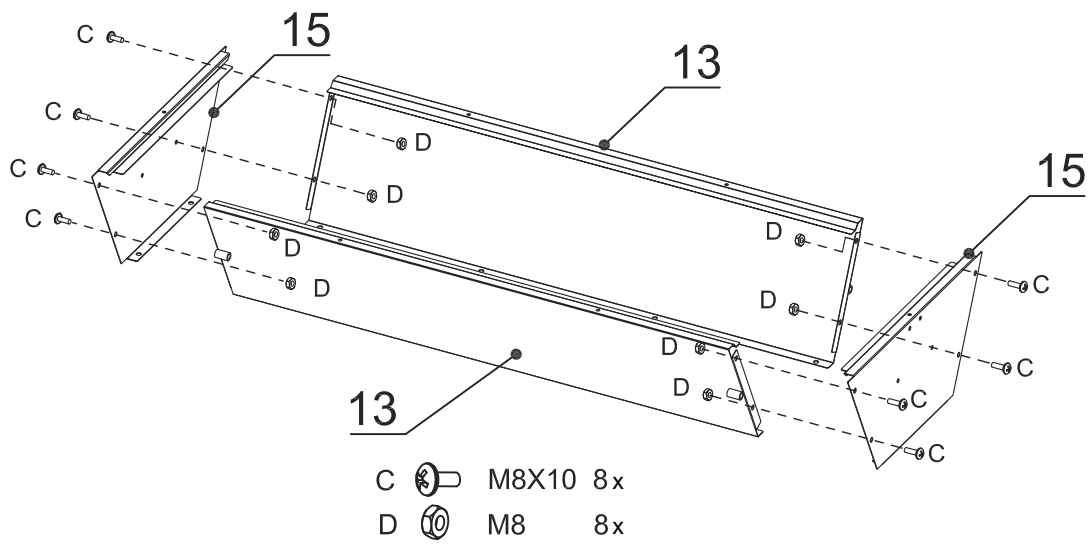
1



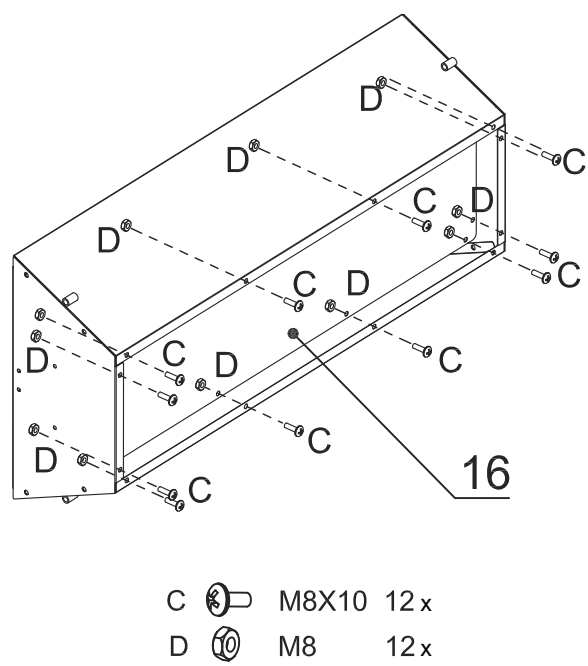
2



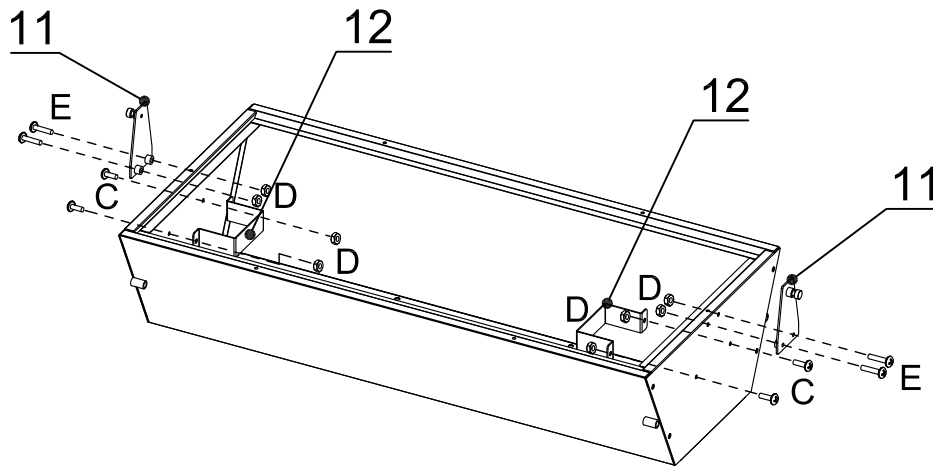
3

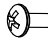




4

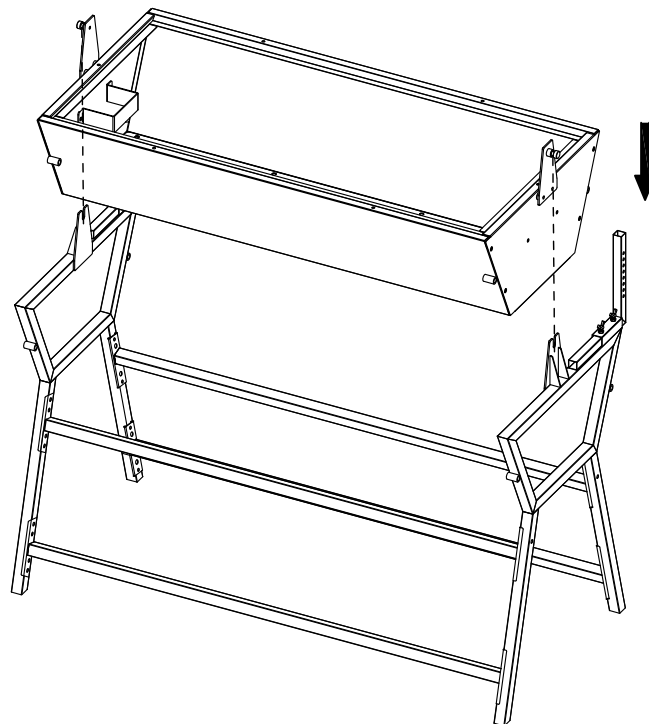


5

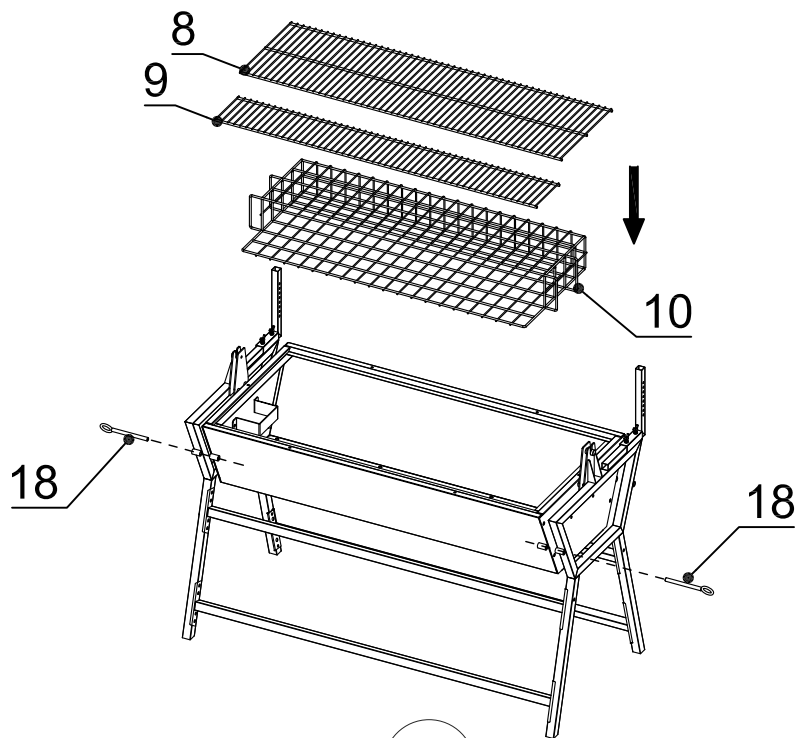


- C  M8X10 4x
- D  M8 8x
- E  M8X20 4x

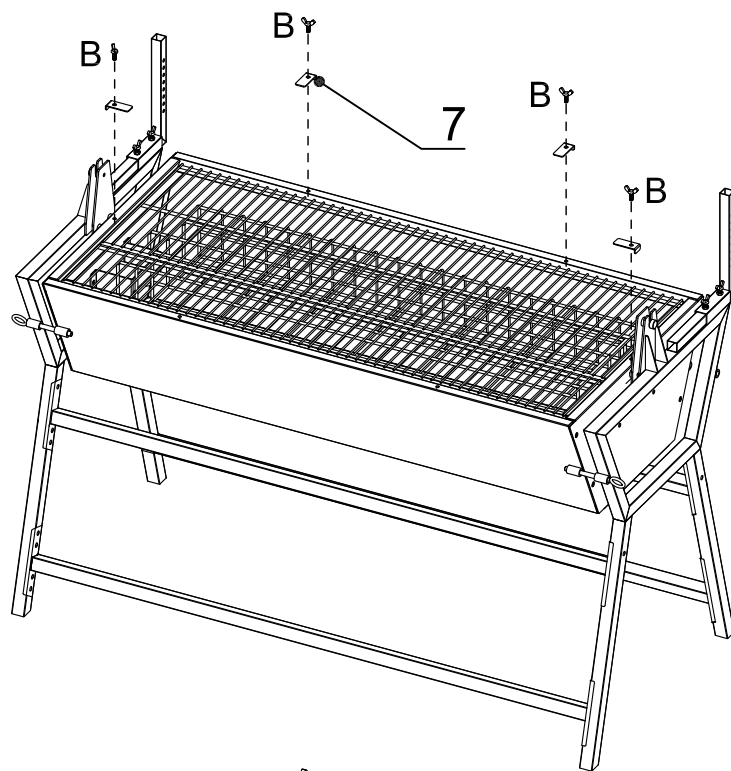
6



7

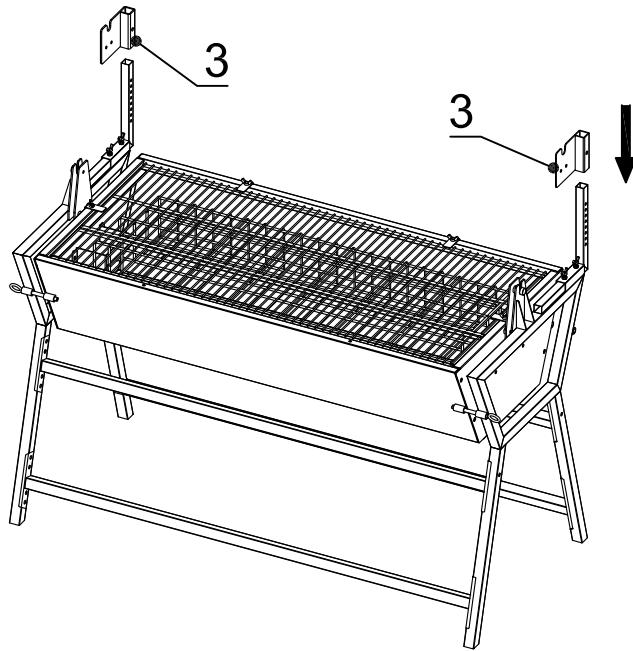


8

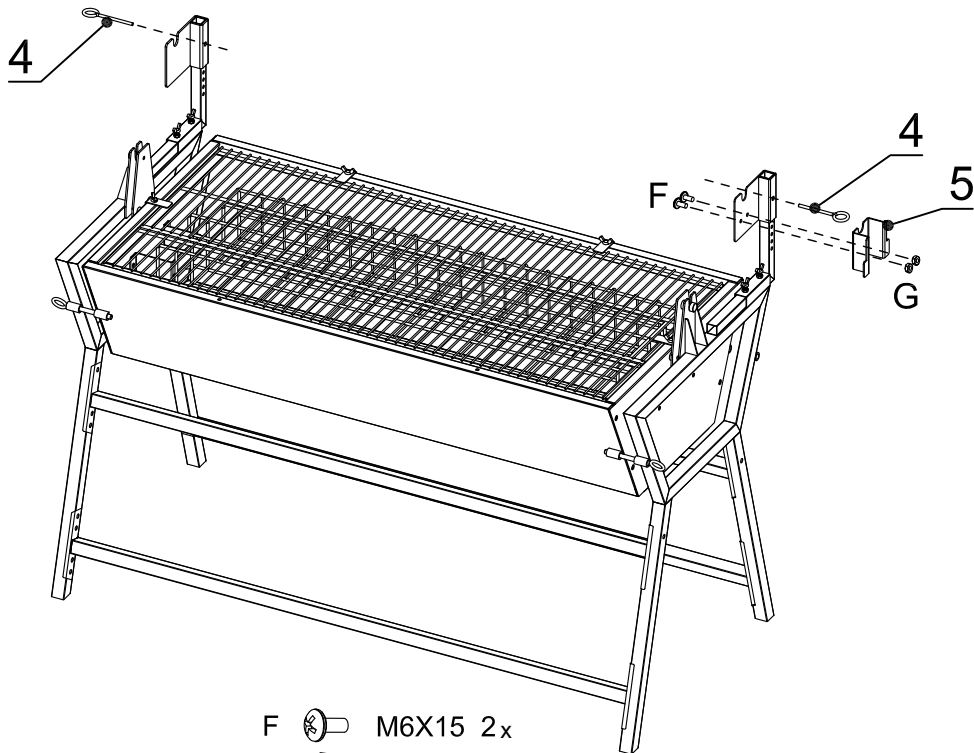




B  M6X10 4x

9

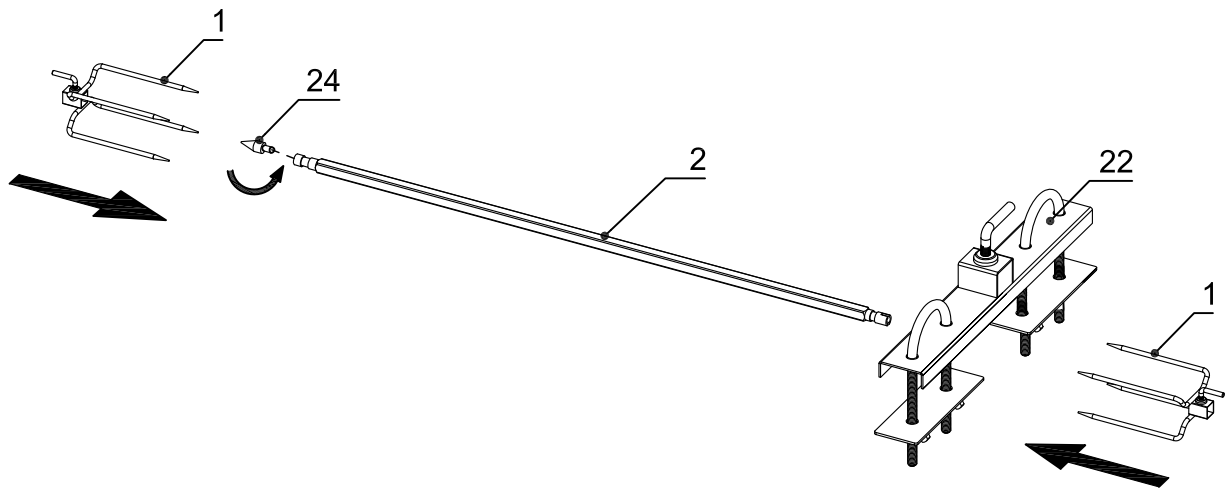


10

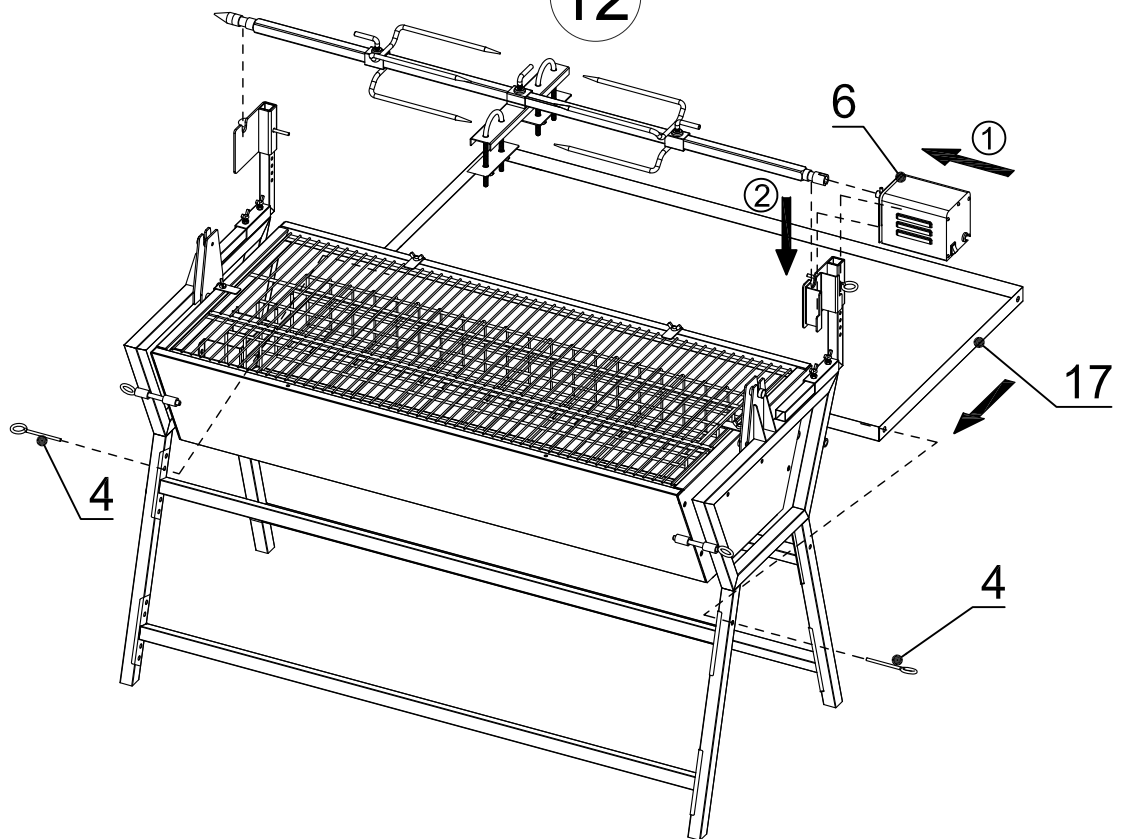


- F  M6X15 2x  
 G  M6 2x

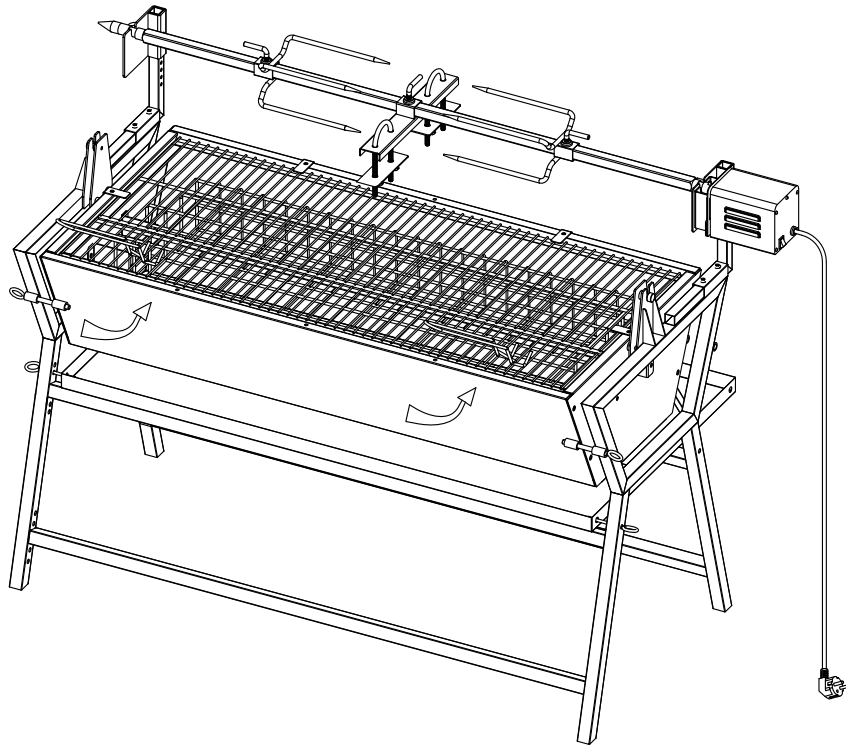
11



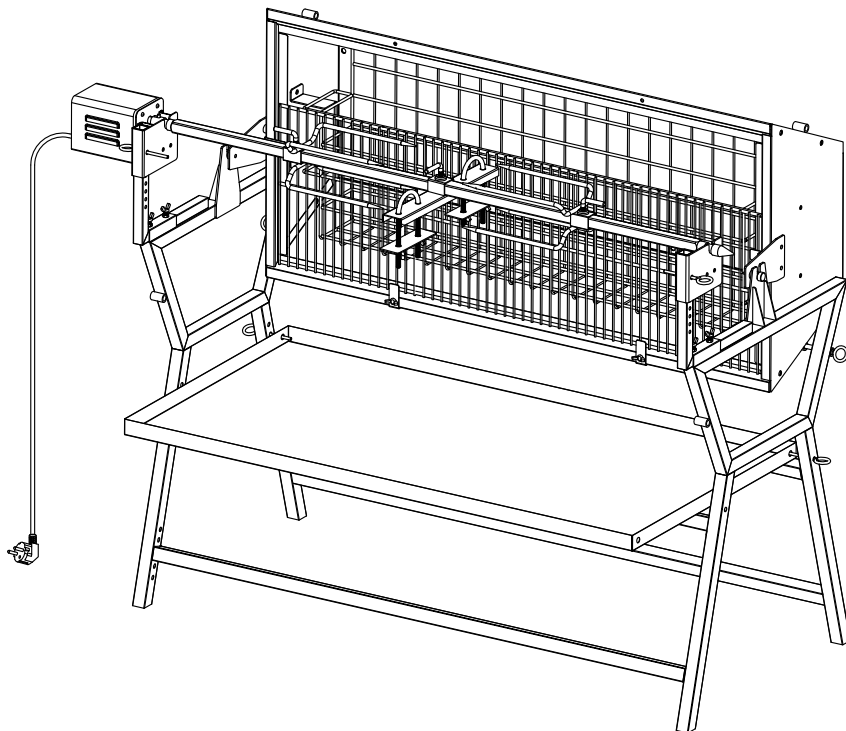
12



13



14



16

