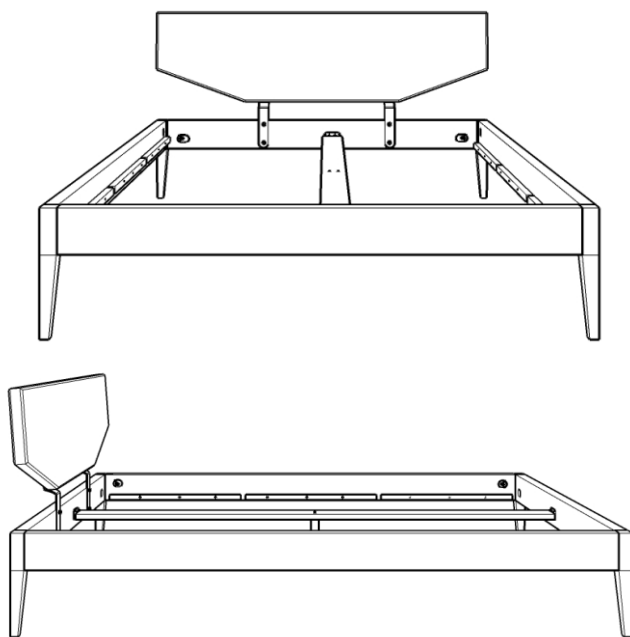


  
**SKANDICA**



**SUND**

**SUND**

**120 140 160 180 200**

**SPRAWDZENIE JAKOŚCI**

**SPRAWDZENIE WYMIARÓW**

**SPRAWDZENIE NAWIERCEN**

**PRZÓD**

**TYŁ**

**OPARCIE**

**METALOWE SŁUPKI**

**KLOCKI**

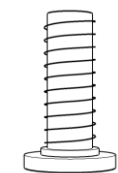
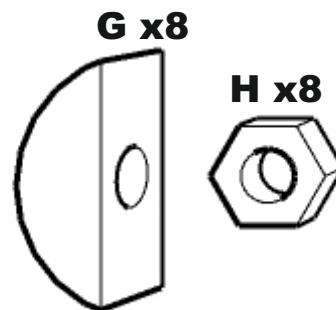
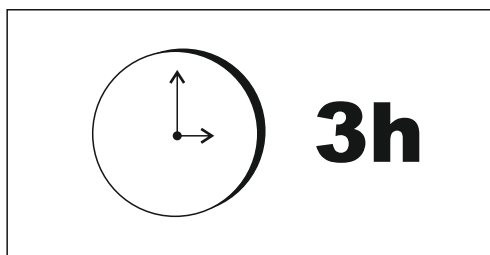
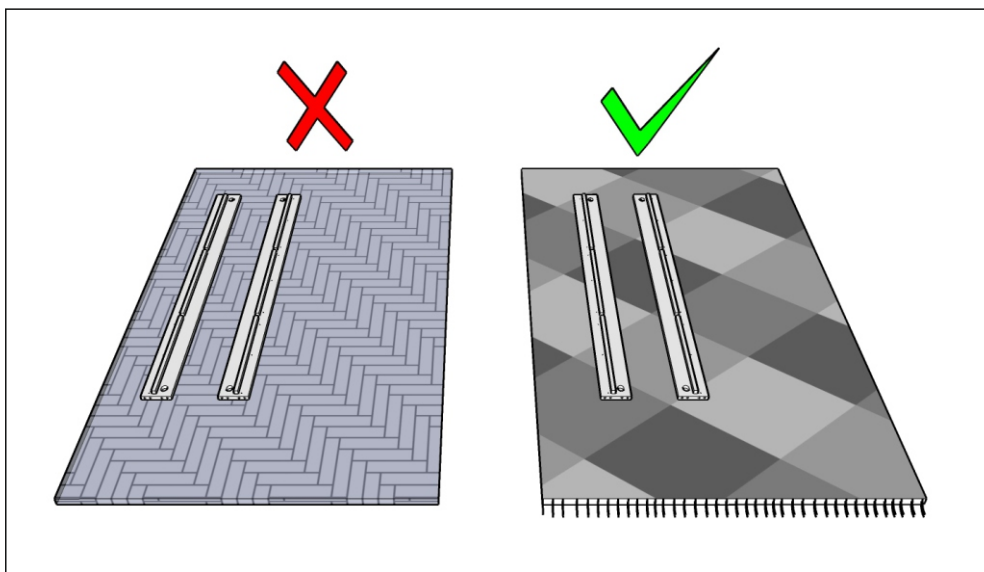
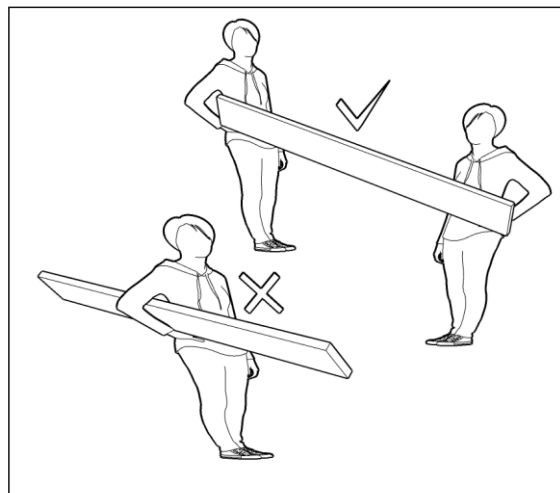
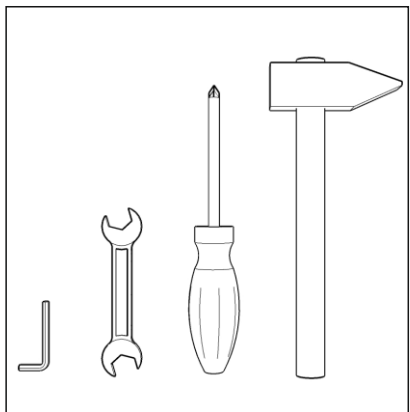
**MONTAŻ MUF**

**AKCESORIA**

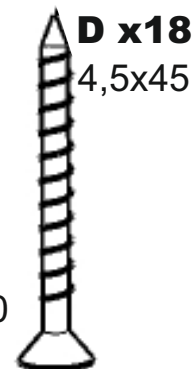
**INSTRUKCJA**

**GWARANCJA**

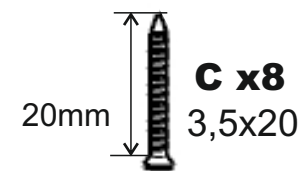
**NR. PAKOWACZA**



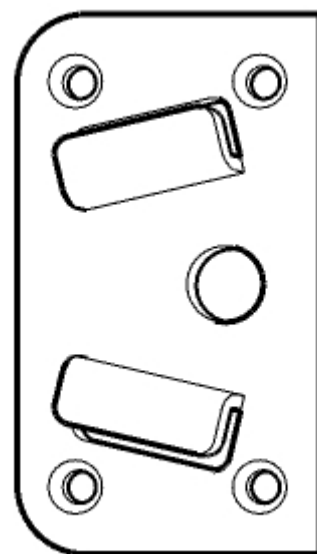
**B x 12**  
M6x20



**D x 18**  
4,5x45



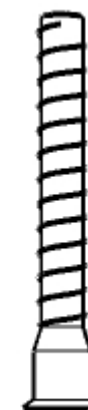
**C x 8**  
3,5x20



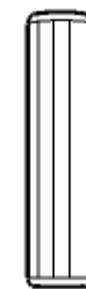
**P. x 2**



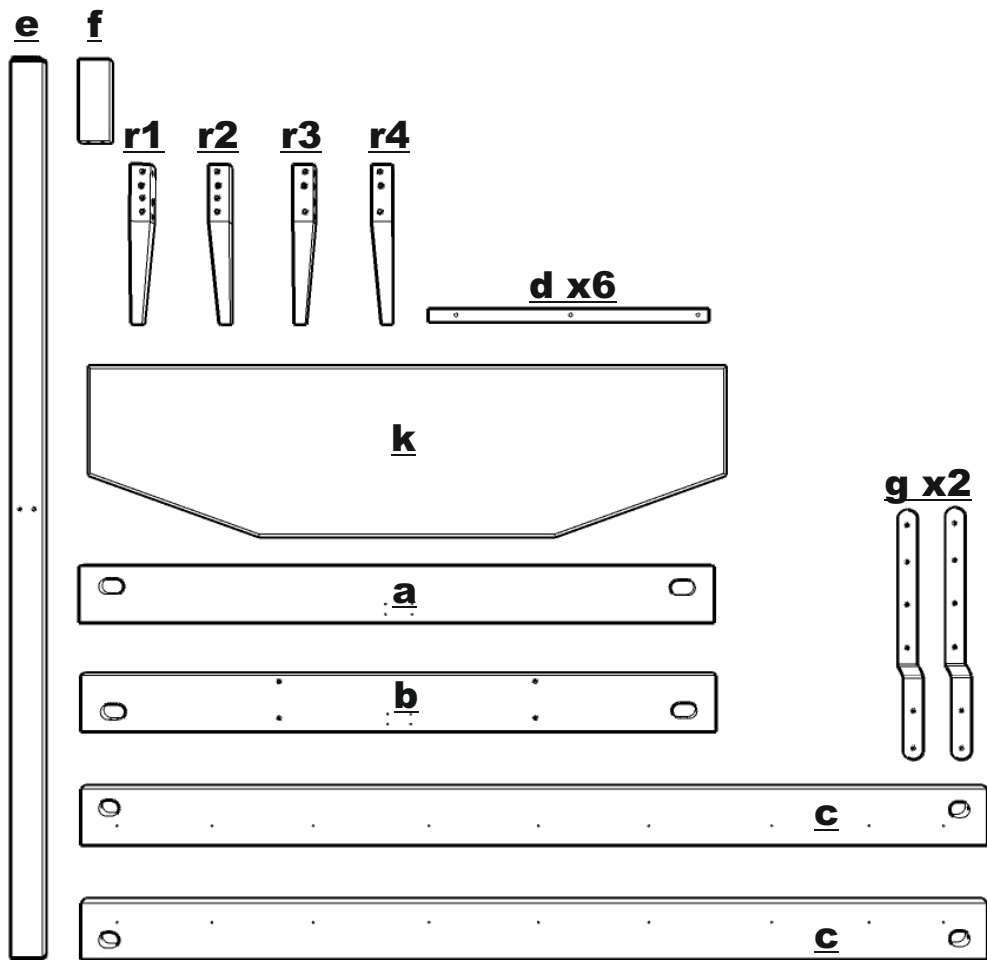
**F x 8**  
M8 x 80



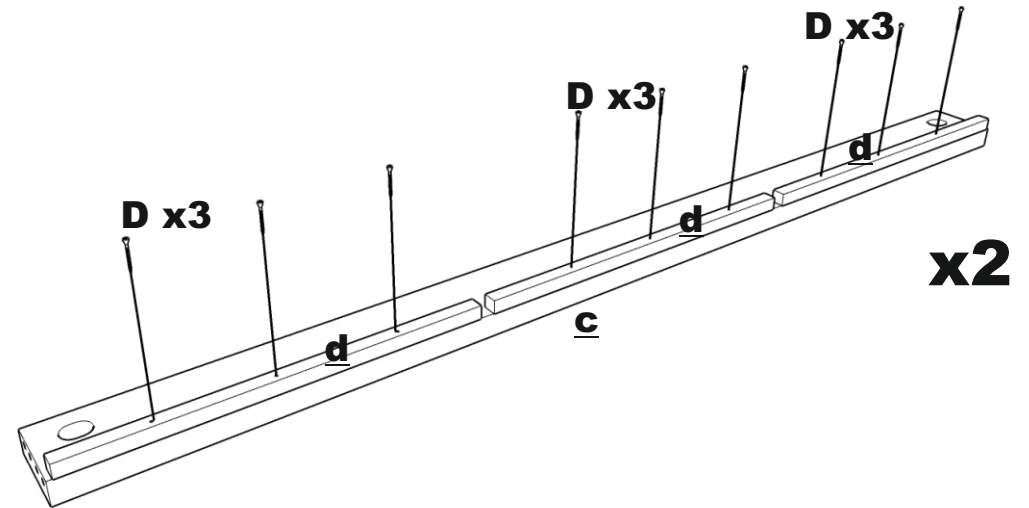
**E x 2**



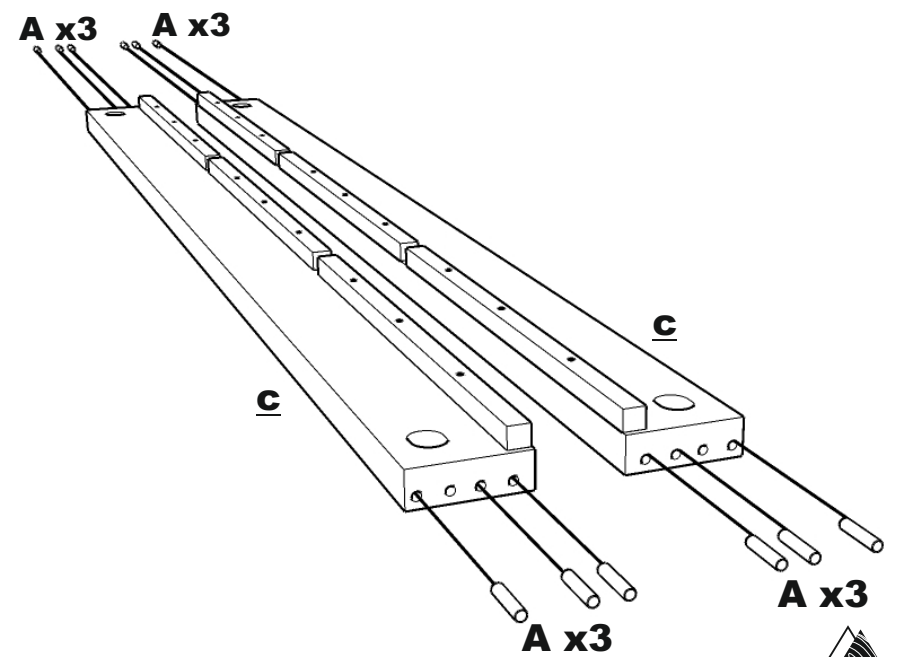
**A x 24**



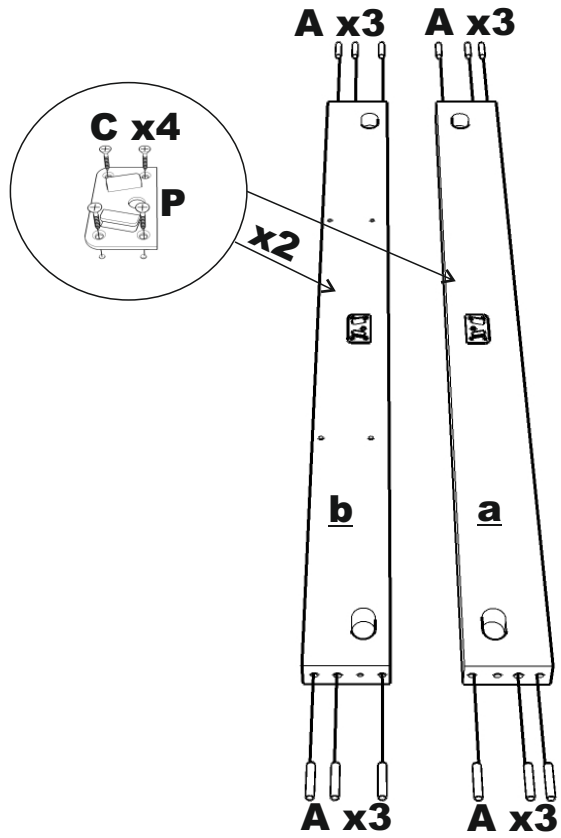
1.



2.



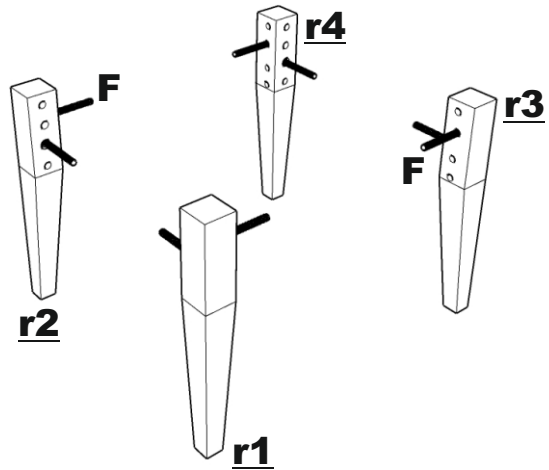
3.



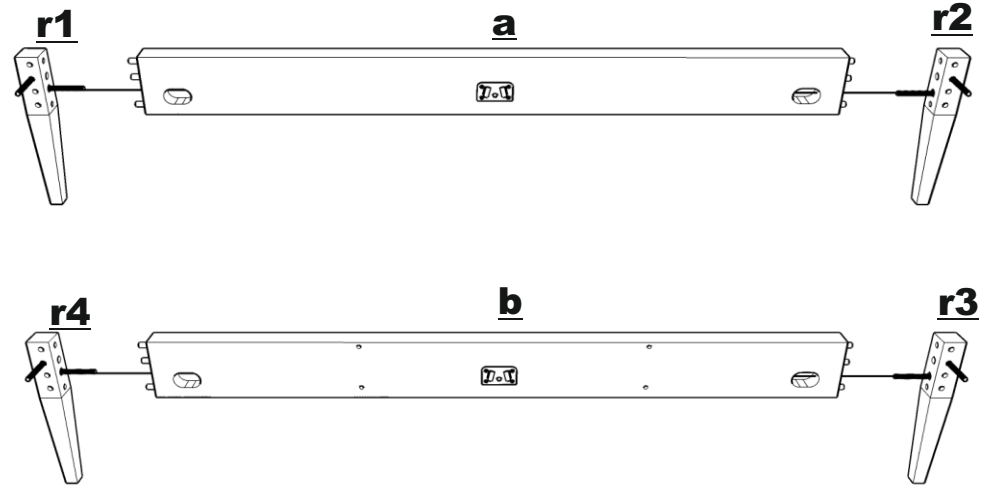
4.



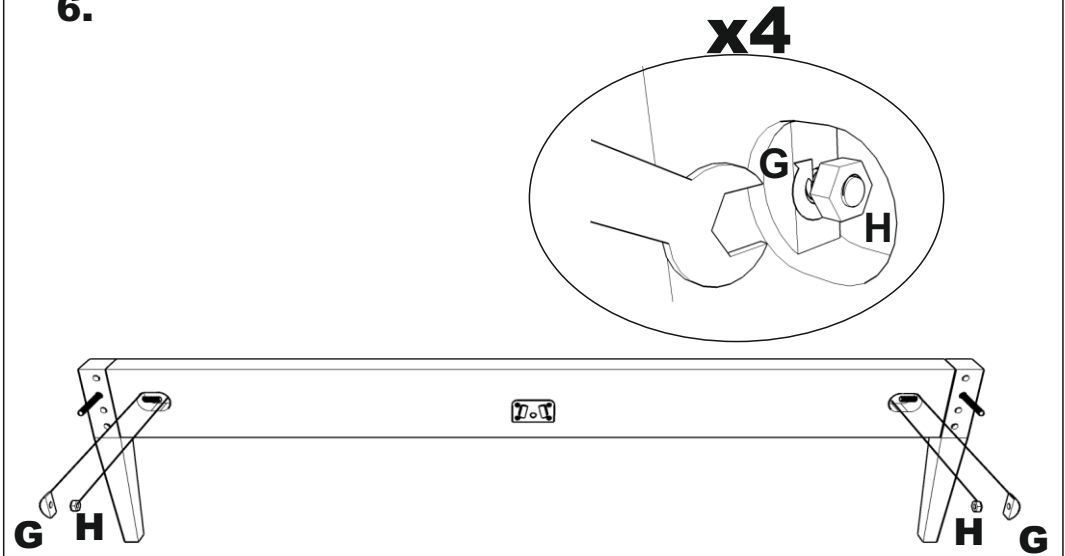
F x8



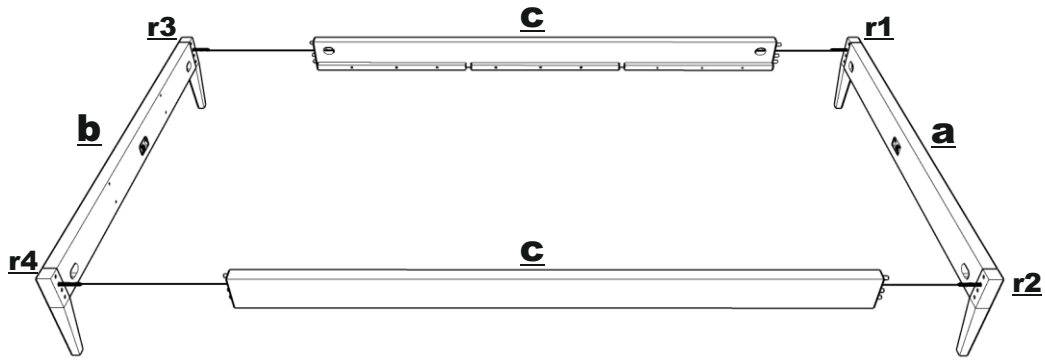
5.



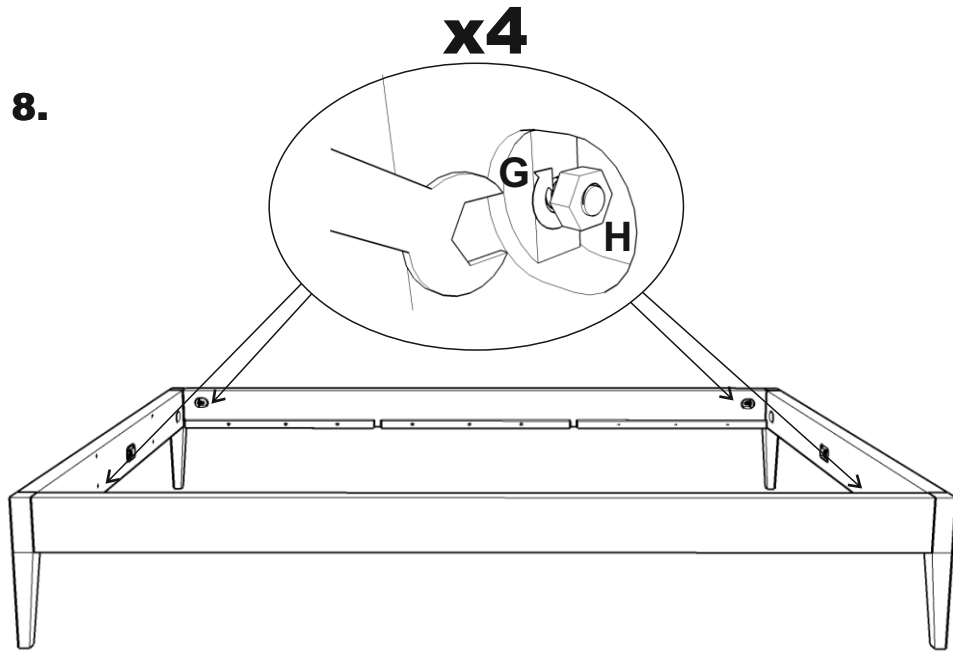
6.



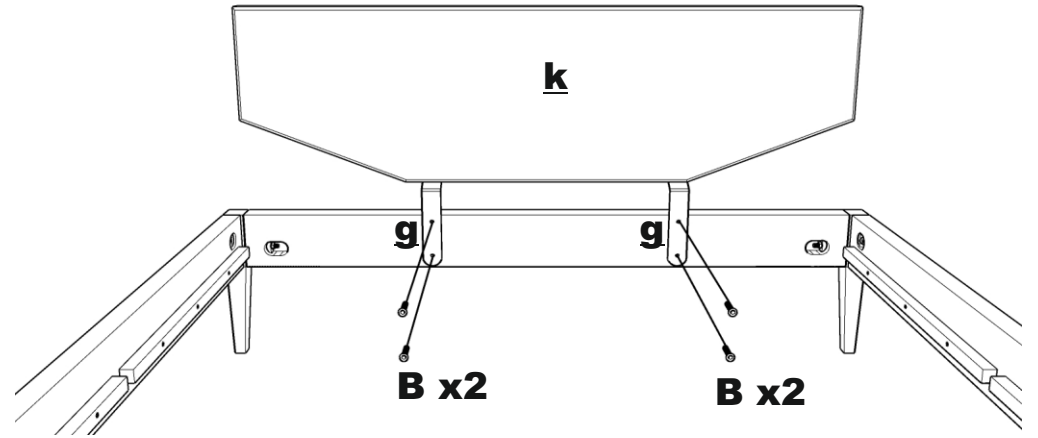
7.



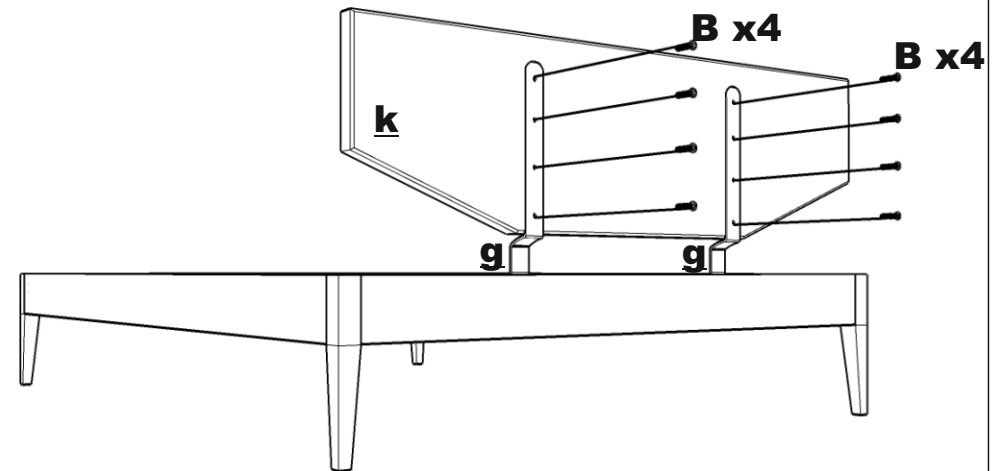
8.



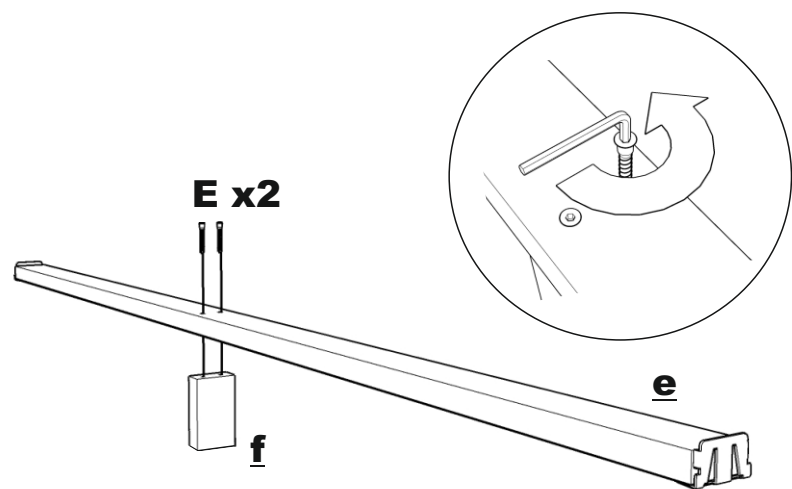
9.



10.



11.



12.

