

Ⓓ Montageanleitung

Ⓐ Handleiding voor de montage

Ⓣ Montaj talimatı

Ⓕ Notice de montage

Ⓒ Montážní návod

Ⓗ Szerelési útmutató

Ⓒ Assembly Instructions

Ⓟ Instrukcja montażu

Ⓡ Инструкция по монтажу

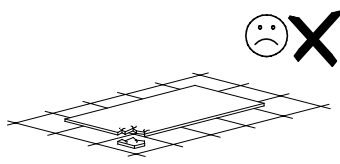
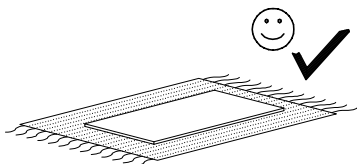
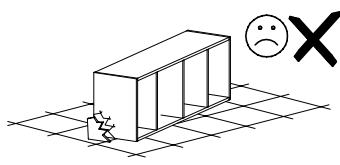
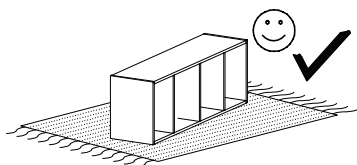
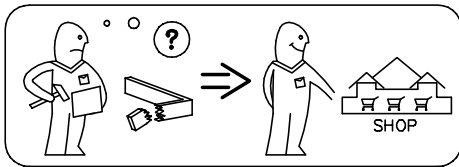
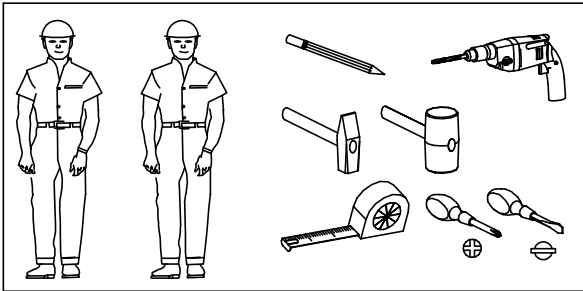
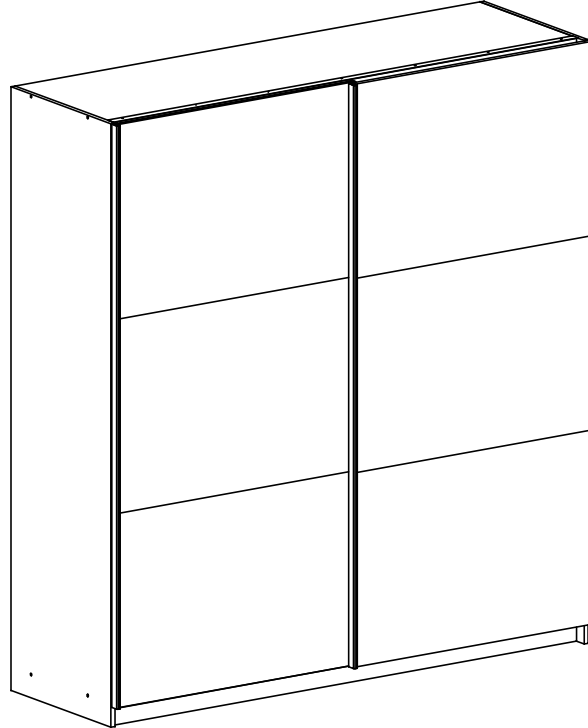
Ⓡ Istruzioni di montaggio

Ⓢ Návod na montáž

Ⓡ Instrucțiunile de montaj

WYMIARY ELEMENTÓW PART GUIDE MASSE DER BAUTEILE

No.	L[mm]	W[mm]	T[mm]	Stc.
1	564	1970	16	1
2	582	1970	16	1
3	2150	590	16	1
4	2054	564	16	1
5	2150	620	16	1
6	100	976	16	2
7	64	1970	16	1
8	64	1970	16	1
9	2085	496	3	4
10	560	976	16	4
11	704	1010	16	2
12	704	1010	16	2
13	704	1010	16	2



**Uwaga – Upozornini – Achtung – Attention – Caution – Figyelem
Attenzione – Opgelet – Внимание – Atentie – Upozornenie – Dikkat**

PL Czyszczenie należy wykonać wyłącznie za pomocą ściereczki lub lekko nawilżonego ręcznika. Nie stosować środków czyszczących do szorowania.

CZ Čistění je nutné vykonávat výhradně pomoci utěrky nebo lehce navlhčeného ručniku. Nepoužívejte čističí prostředky obsahující abrazivní částice.

D Bitte nur mit einem Staubtuch oder leicht feuchtem Lappen reinigen. Keine scheuernden Putzmittel verwenden.

GB Please only clean with duster or damp cloth. Do not use any abrasive cleaners.

F Le nettoyage se fait uniquement à l'aide d'un torchon ou d'une serviette légèrement mouillée.

HU A tisztítás kizárólag törölruha vagy enyhén nedvesített törölköző segítségével végezhető. Súroló hatású tisztítószereket nem szabad használni.

I Pulire esclusivamente con un panno o un asciugamano umido.

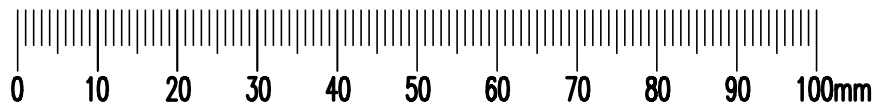
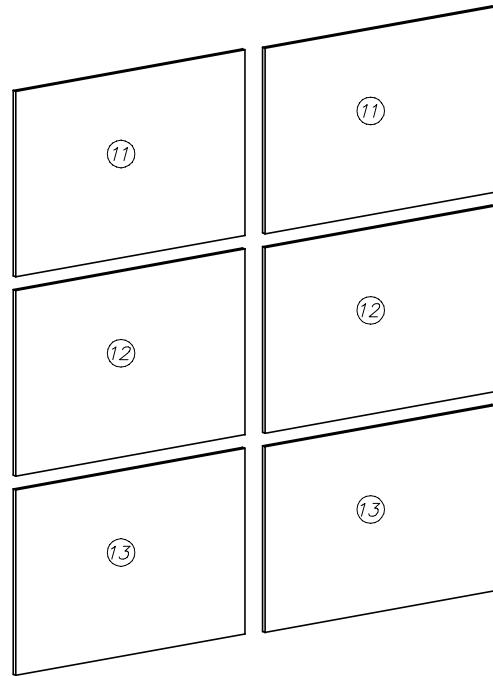
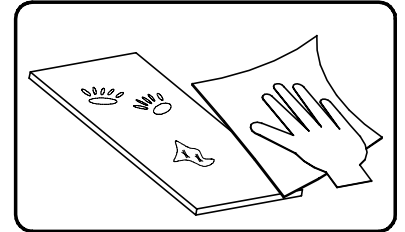
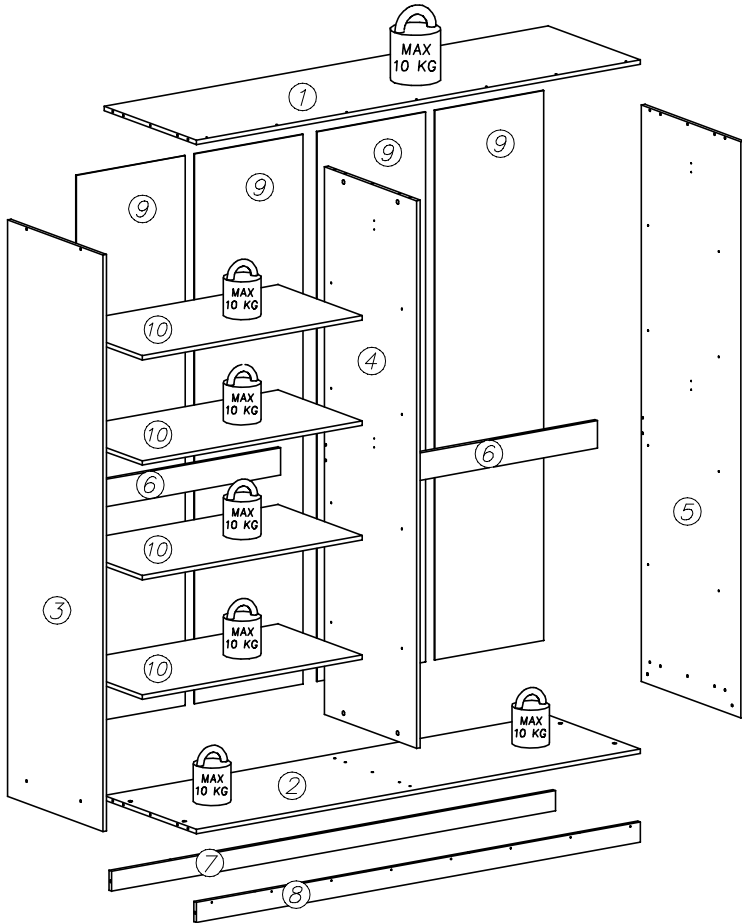
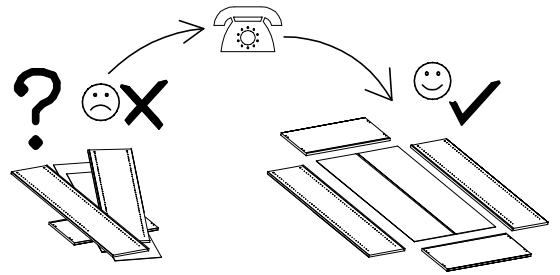
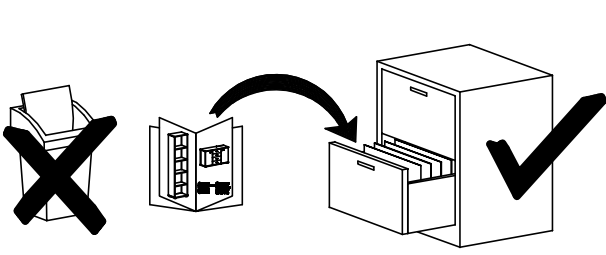
NL Reinig allen met een stofdoek of een lichtjes vochtige doek. Gebruik geen schurende poetsmiddelen.

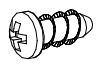
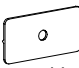
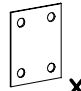
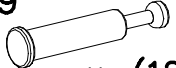
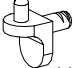



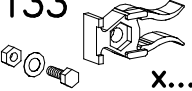
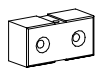




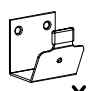




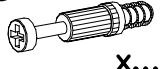




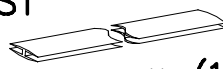


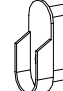
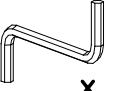
RU Очищайте от пыли тряпкой или слегка влажной ветошью. Не допускаются применение чистящих средств, не предназначенных для ухода за мебелью.

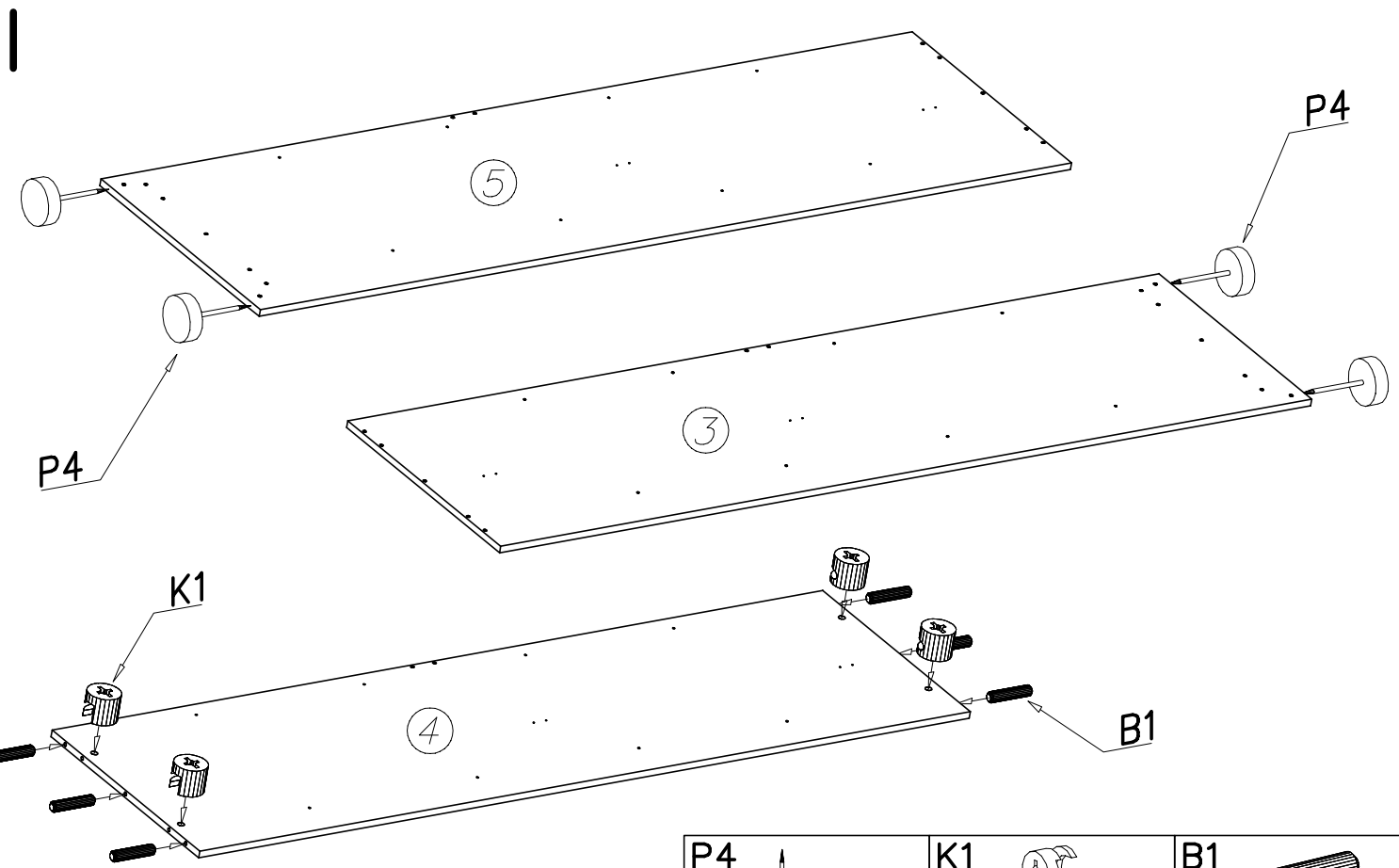
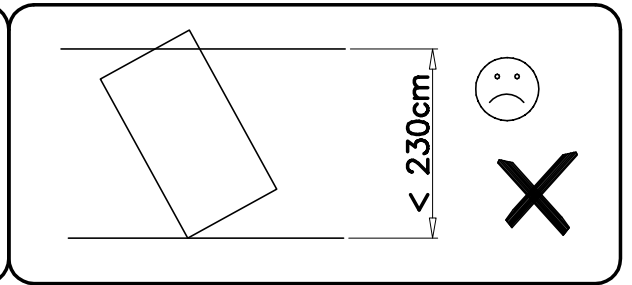
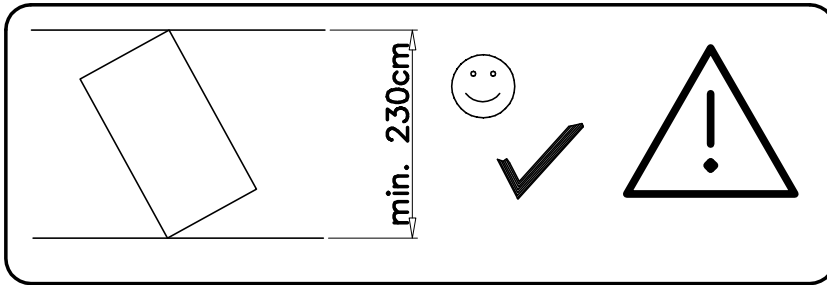
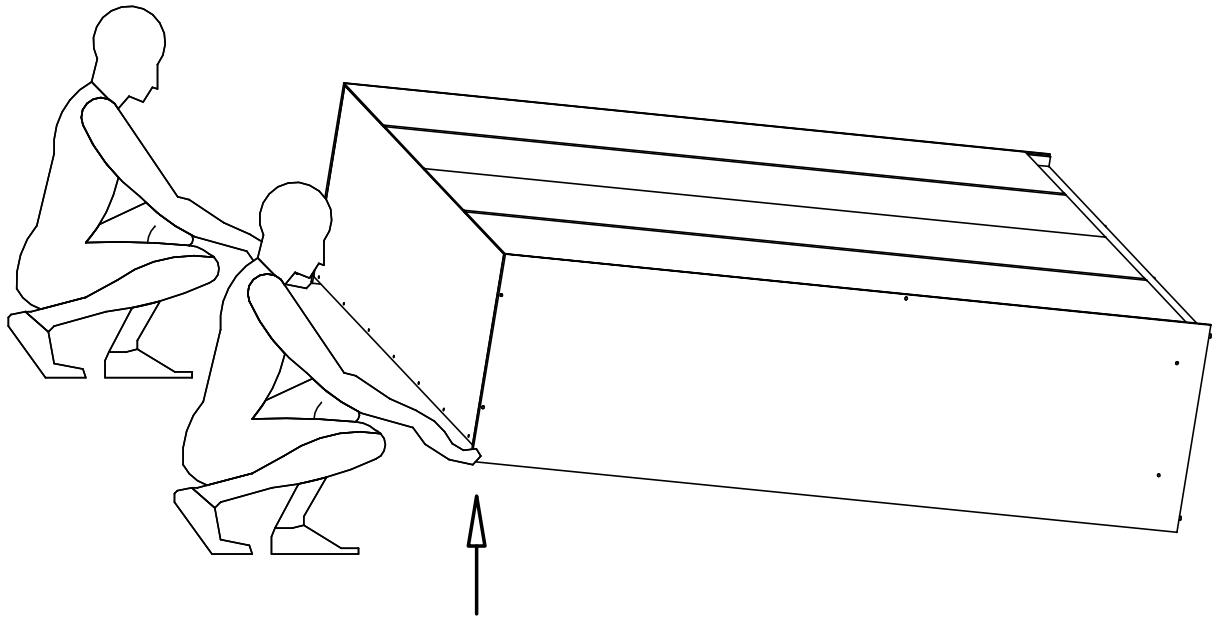
RO Curabare trebuie efectuată numai cu o cârpă sau cu un prosop usor umzeit. Nu utilizati agenți de curabare abrazivi.




SK Čistení je nutné vykonávat výhradne pomoci utierky nebo ľahko zvlhnutým ručníkom. Nepoužívajte čistiaci prostriedky obsahujúci abrazívni častice.

TR Lütfen sadece bir toz bezile veya hafif nemli yumusak bir bezle siliniz. Asindirici temizlik malzemeleri kullanmayiniz.



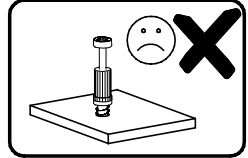
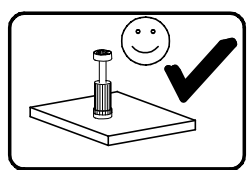
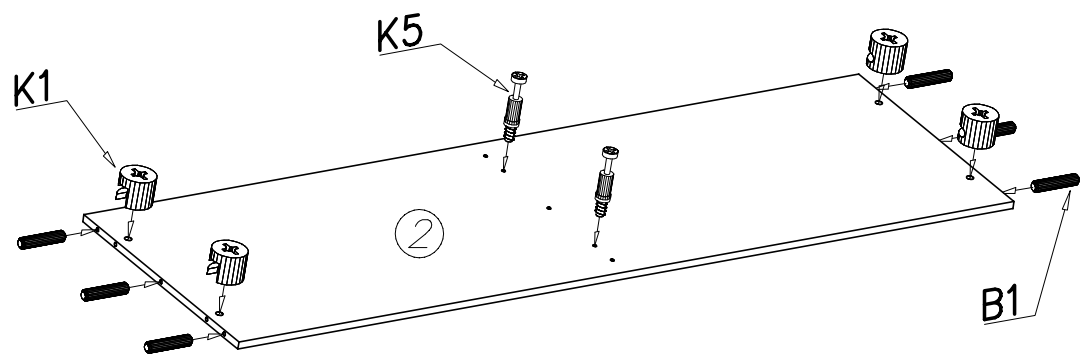
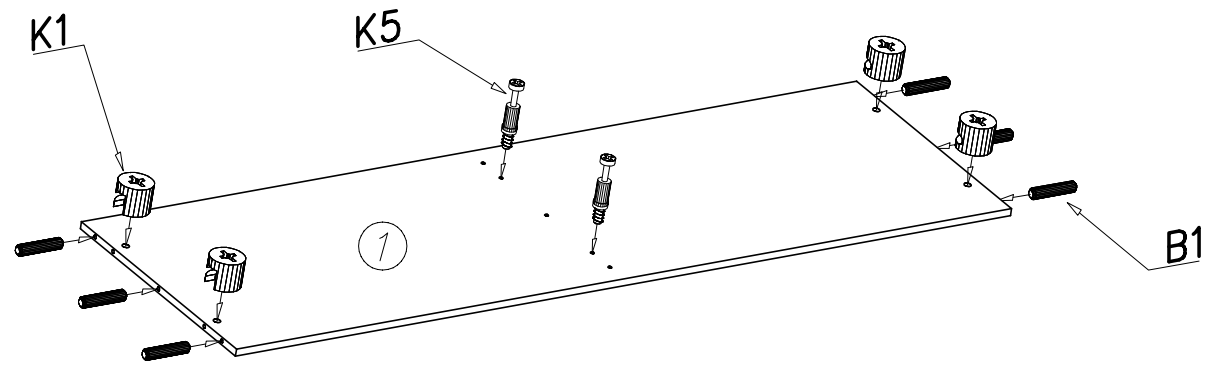
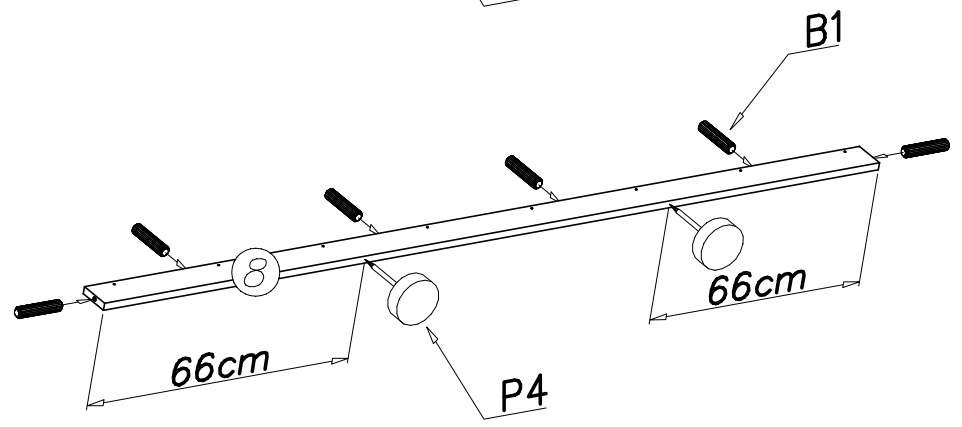
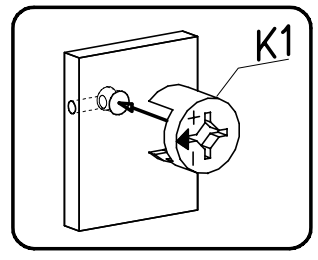
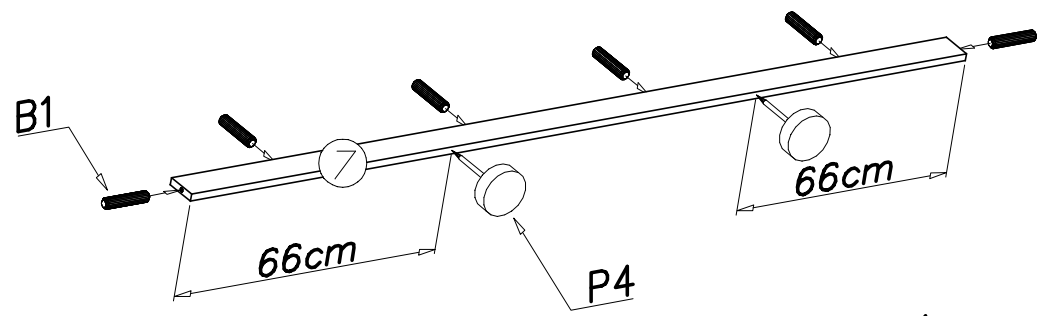
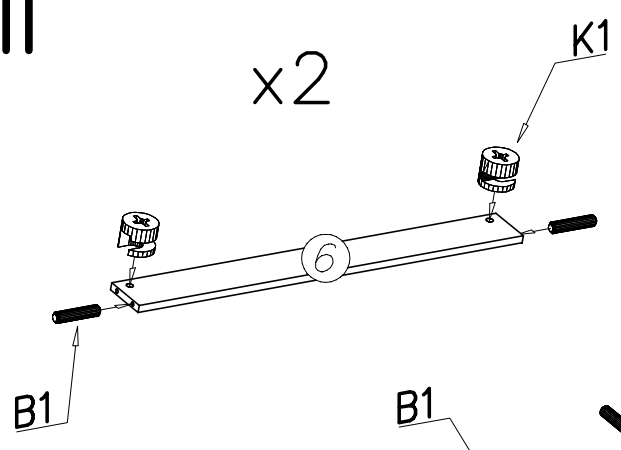
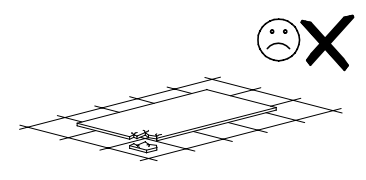
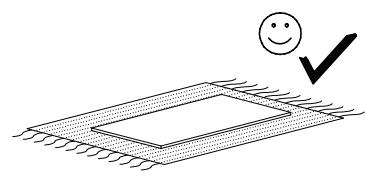
G38  6,5x15 x...(63)	S17  x...(15)	M28  x...(8)	K19  x...(12)	F10  x...(16)	
G29  6x11 x...(24)	G36  3,5x13 x...(12)	G12  4x25 x...(4)	T33  x...(2)	T30  x...(2)	T32  x...(1)
T23  x...(2)	T24  x...(1)	T25  x...(1)	T26  x...(2)	T27  x...(2)	T31  x...(3)
W4  x...(80)	P4  x...(8)	K5  x...(4)	K1  ∅15x12 x...(16)	T28  x...(1)	T29  x...(1)
I12  x...(4)	S1  x...(1)	S5  x...(2)	B1  ∅8x35 x...(34)	S18  x...(4)	W2  x...(1)


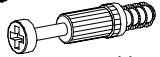
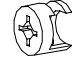



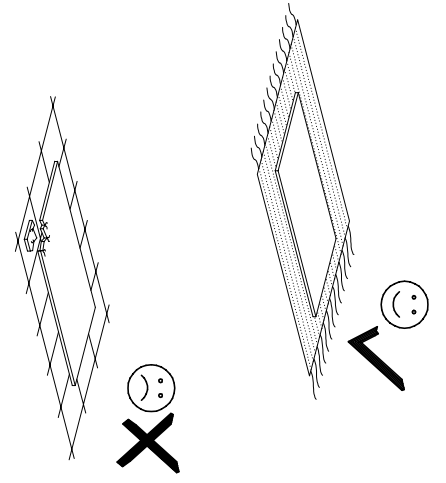
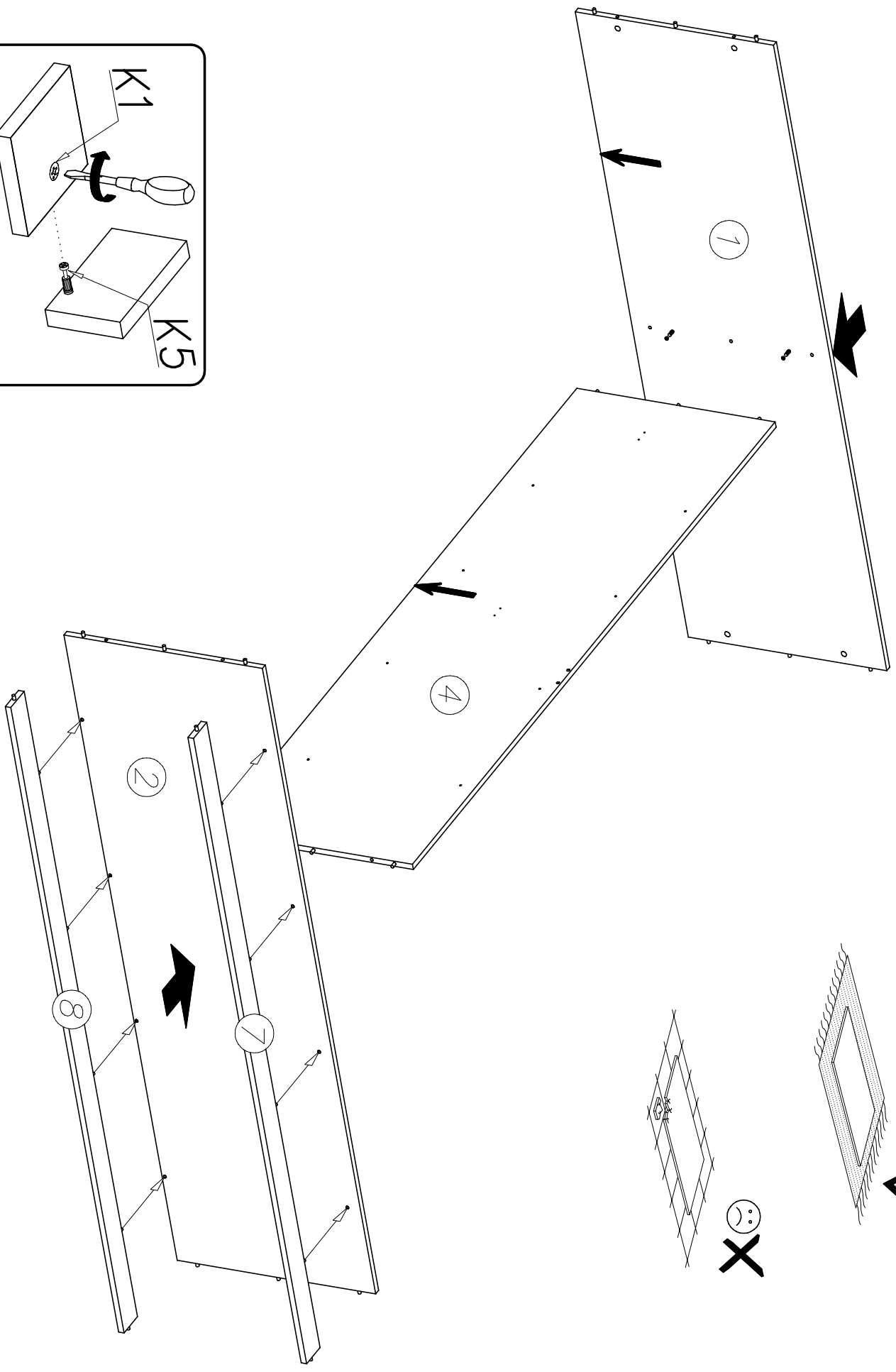
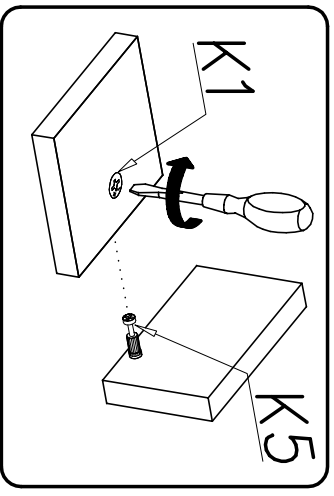
P4  x...(4)	K1  ø15x12 x...(4)	B1  ø8x35 x...(6)
---	--	---

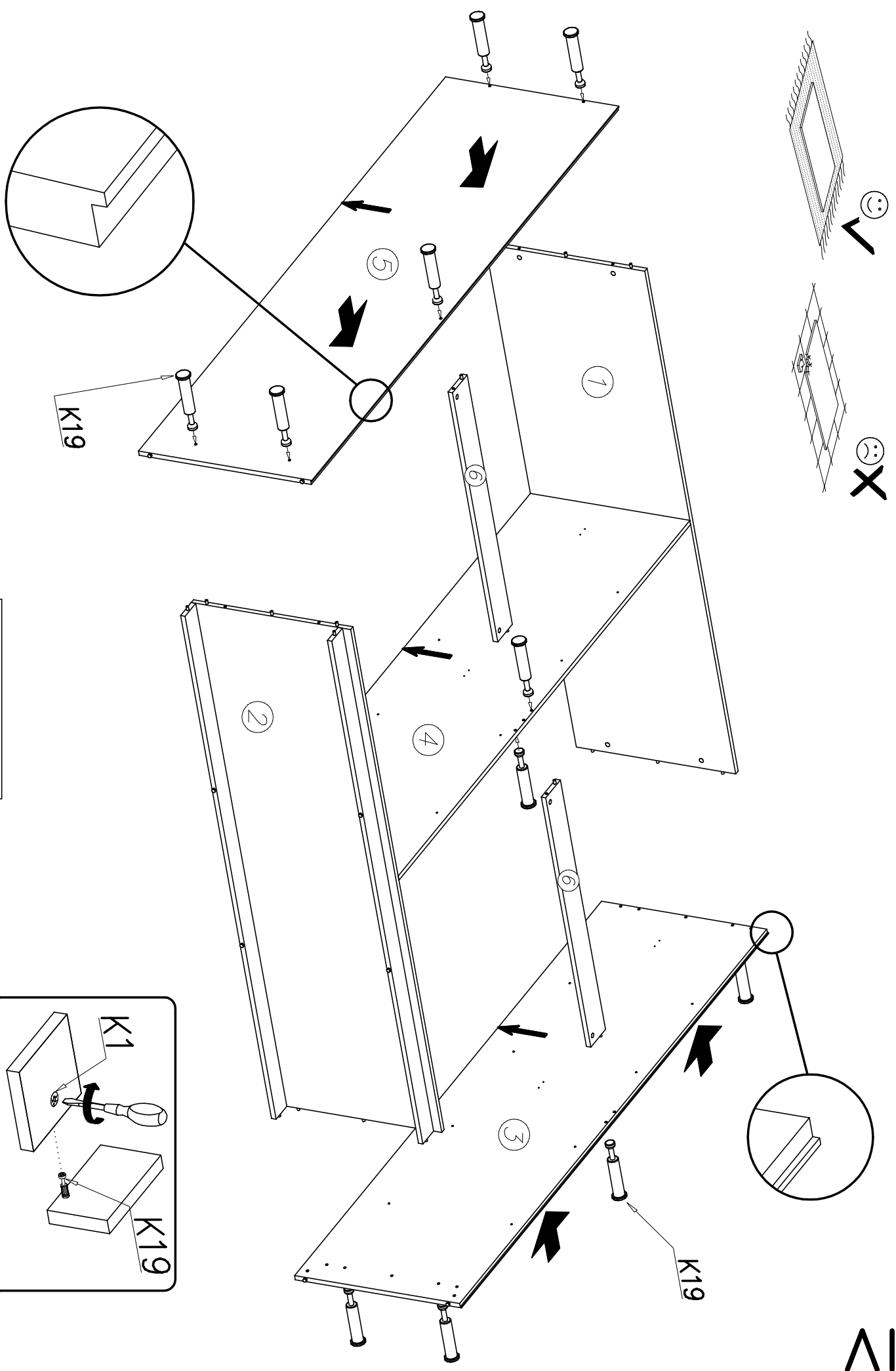
II

x2

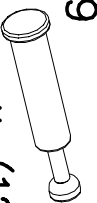
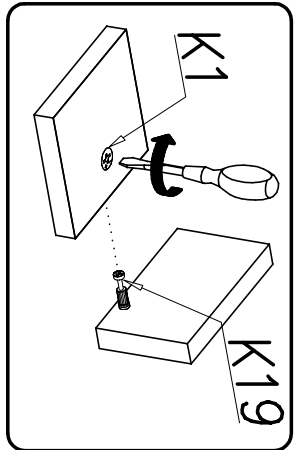


<p>P4</p>  <p>x...(8)</p>	<p>K5</p>  <p>x...(4)</p>	<p>K1</p>  <p>∅15x12 x...(12)</p>	<p>B1</p>  <p>∅8x35 x...(28)</p>
--	--	--	---

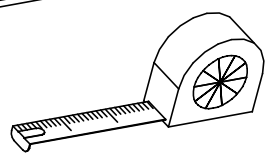
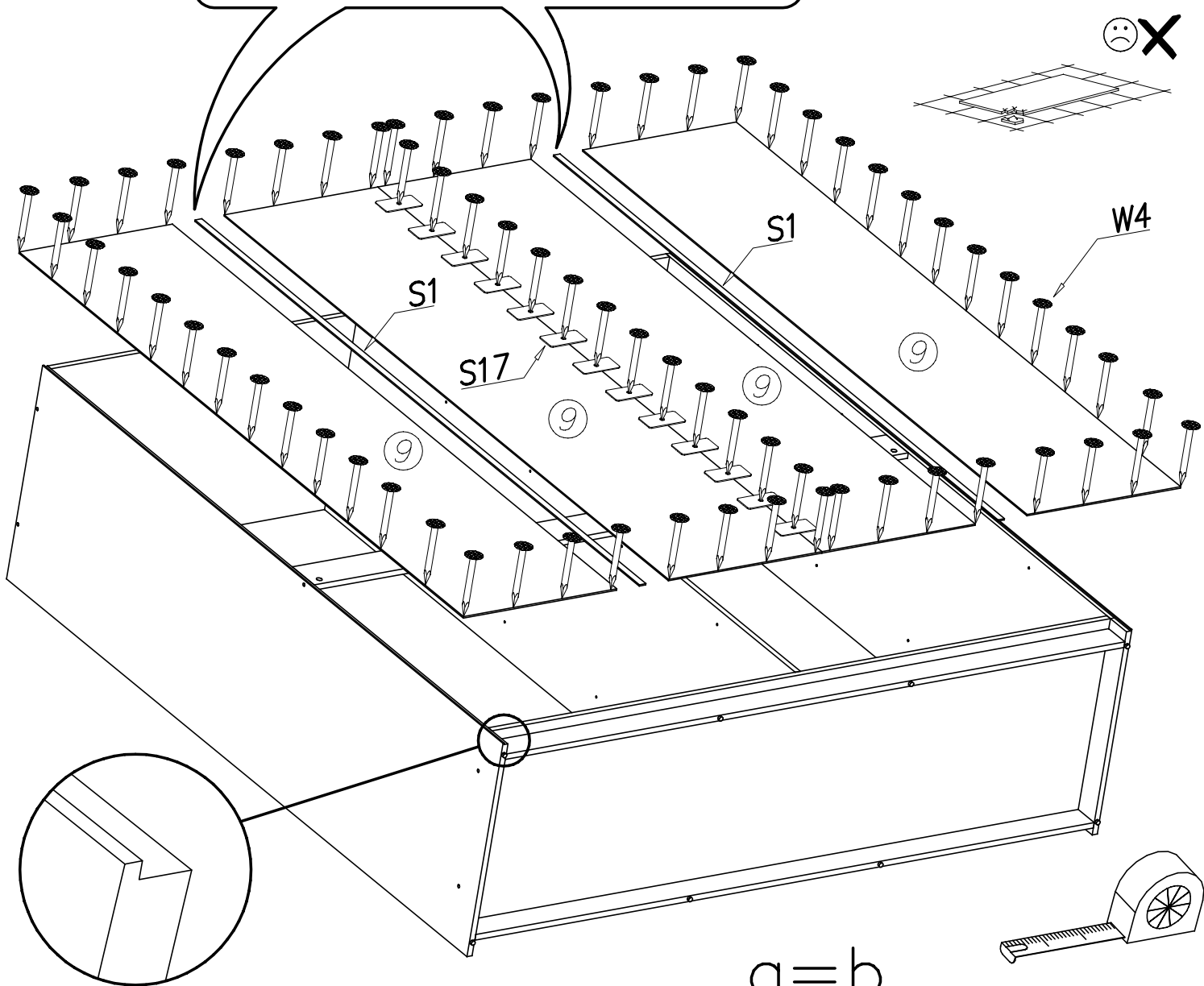
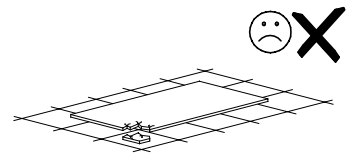
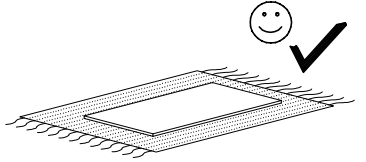
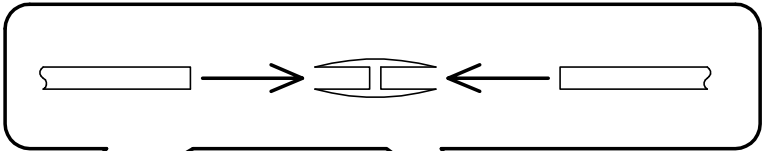




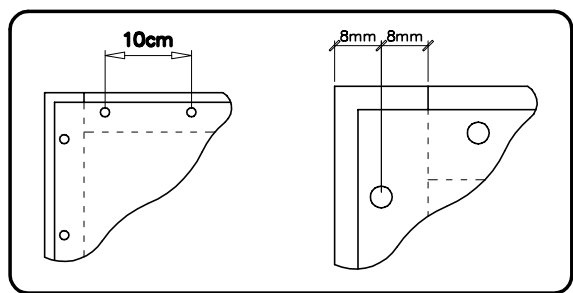
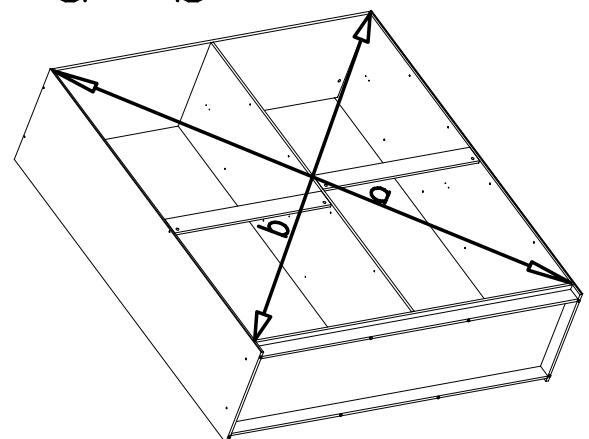
K19
x...(12)

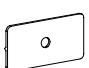




V

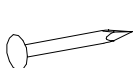


$a = b$

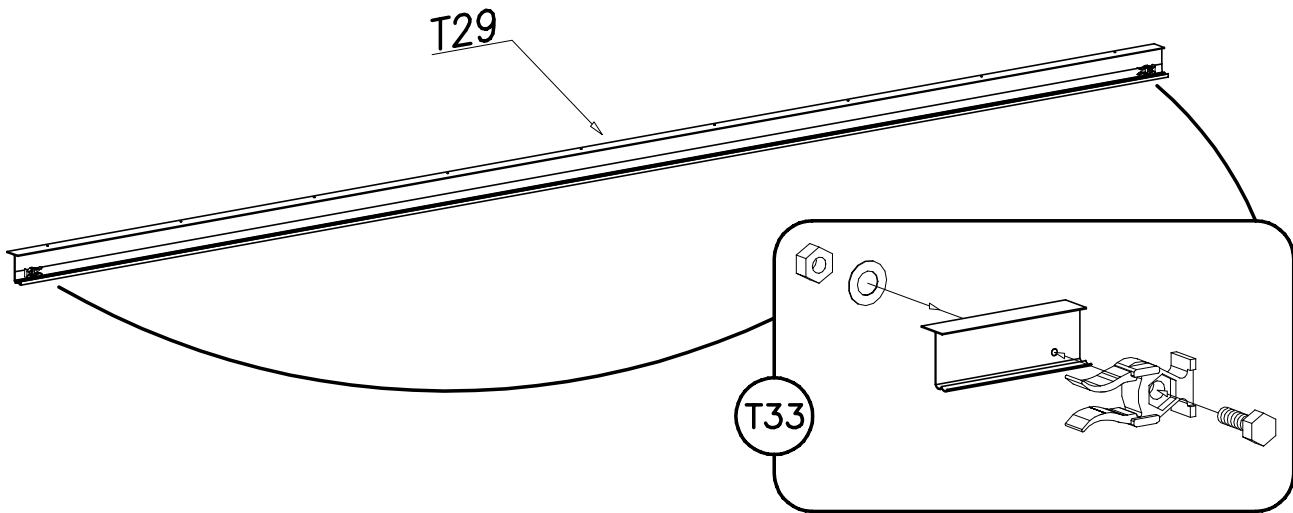


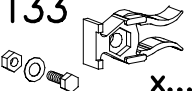

S17  x...(15)

S1  x...(2)

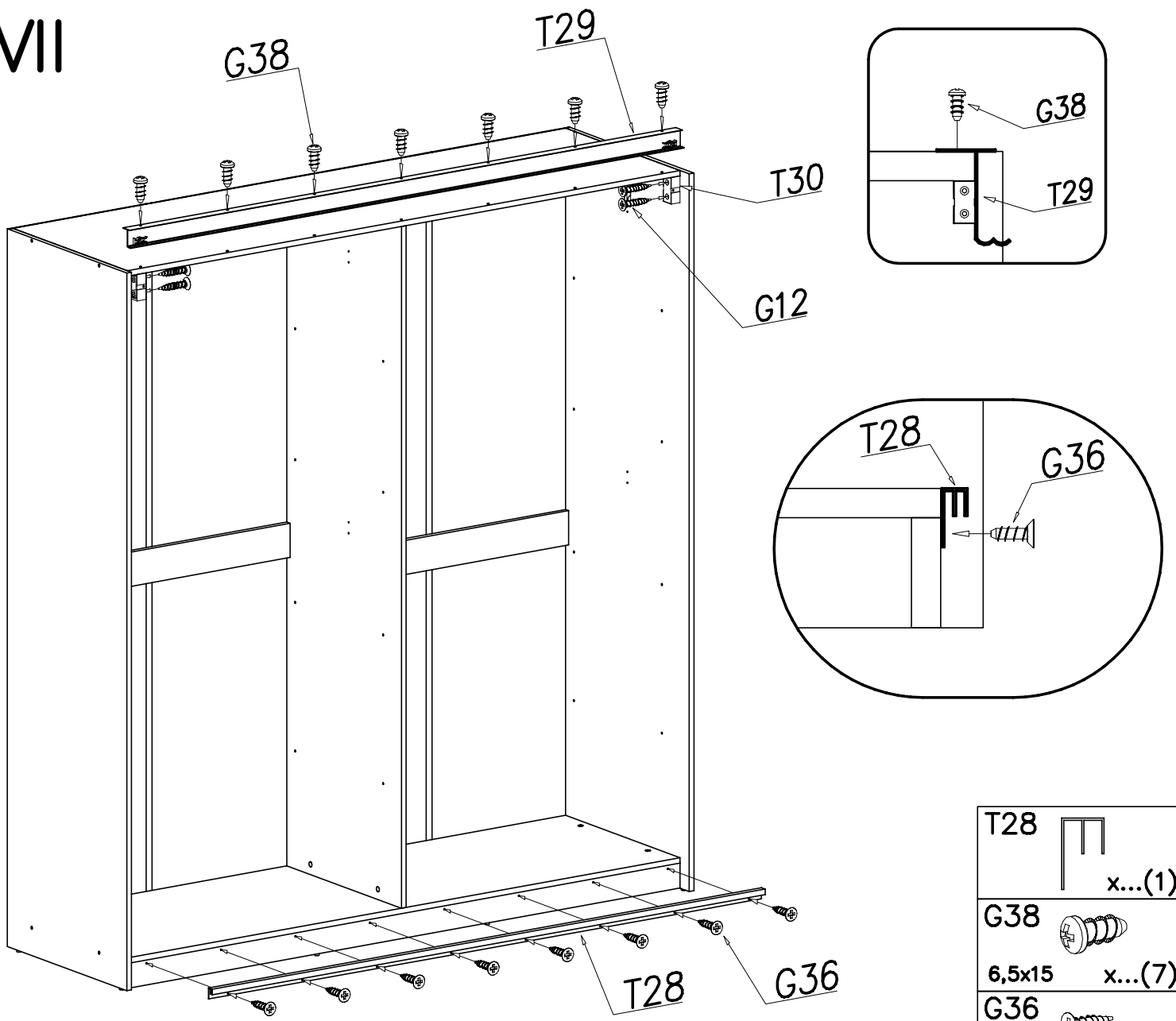
W4  x...(80)

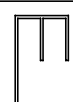



VI

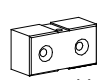



<p>T33</p>  <p>x...(2)</p>	<p>T29</p>  <p>x...(1)</p>
--	---

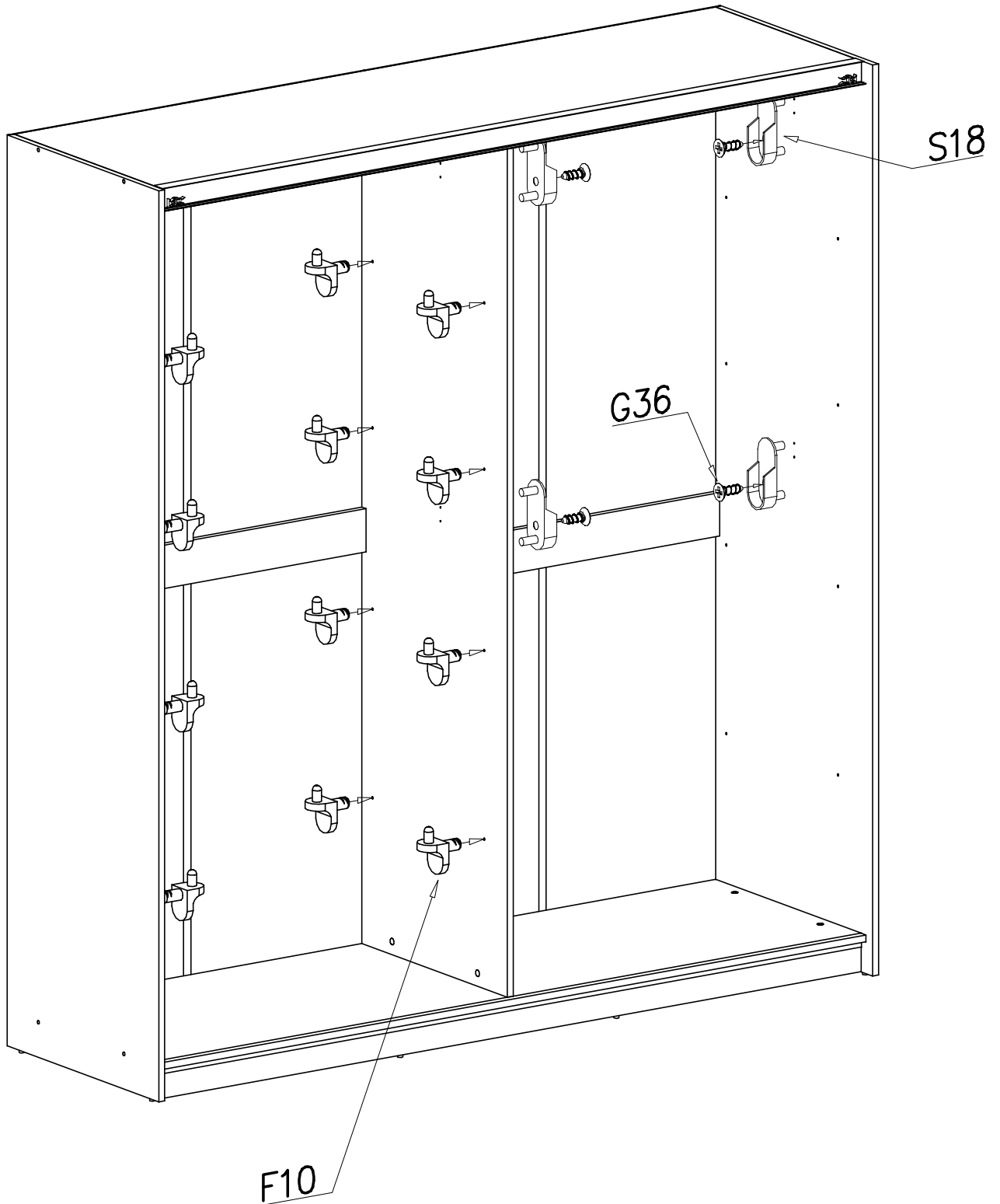
VII

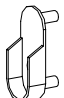

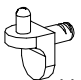


<p>T28</p>  <p>x...(1)</p>
<p>G38</p>  <p>6,5x15 x...(7)</p>
<p>G36</p>  <p>3,5x13 x...(8)</p>
<p>G12</p>  <p>4x25 x...(4)</p>

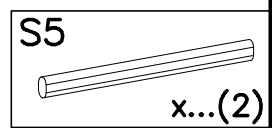
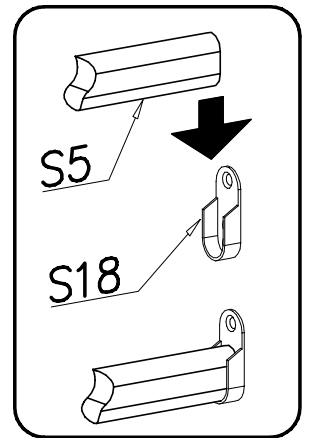
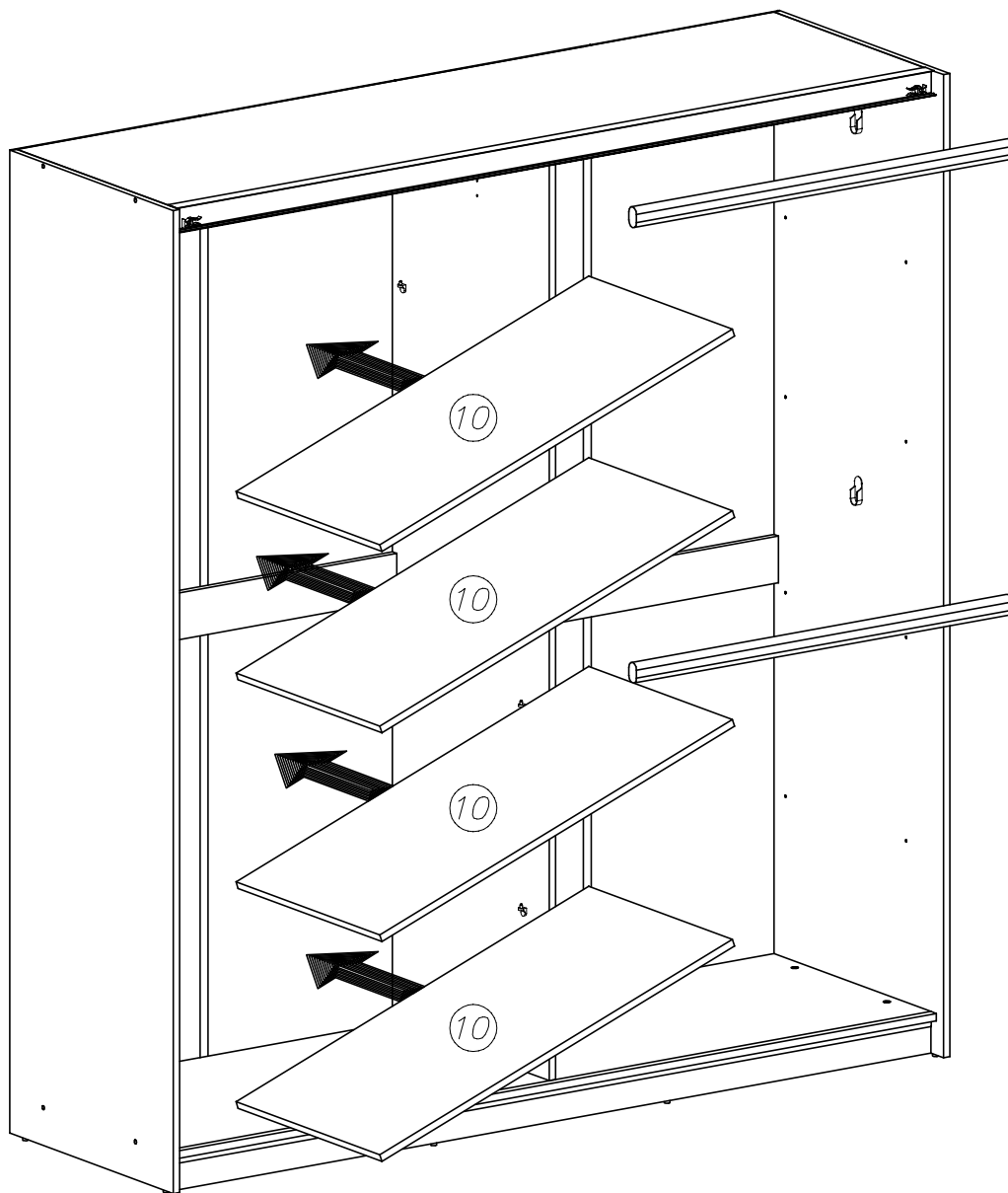
<p>T30</p>  <p>x...(2)</p>	<p>T29</p>  <p>x...(1)</p>
---	---

VIII

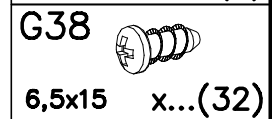
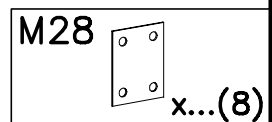
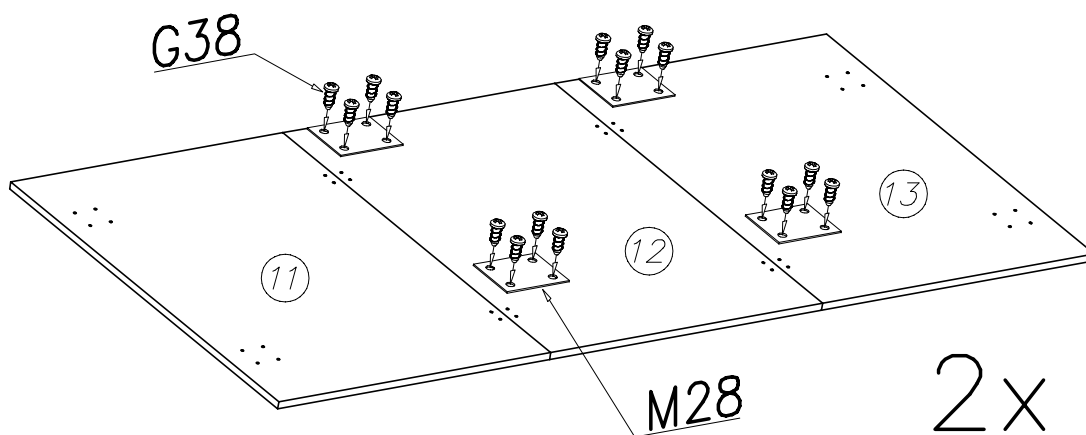


S18		G36		F10	
	x...(4)	3,5x13	x...(4)		x...(16)

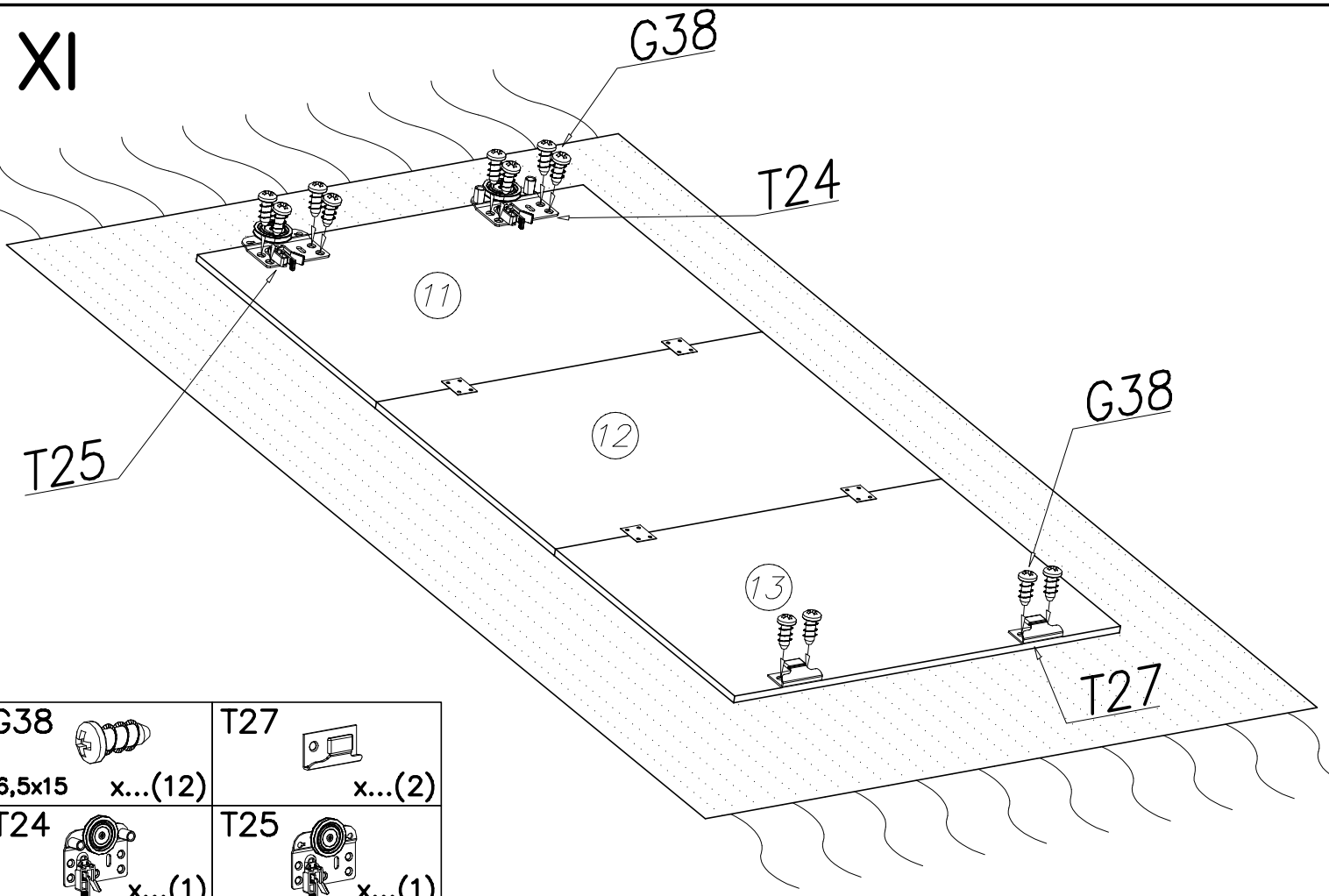
IX


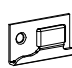




X

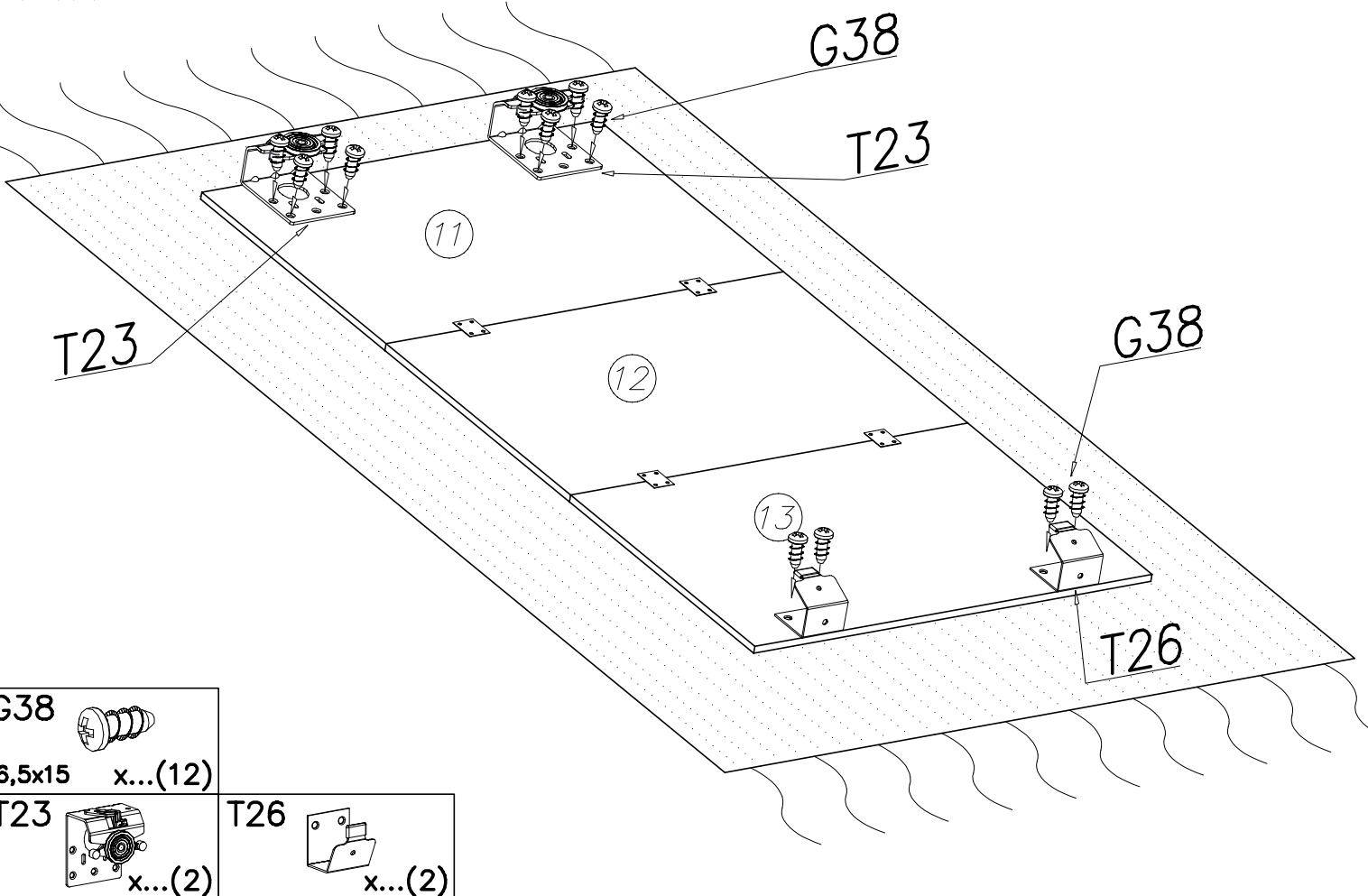


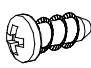
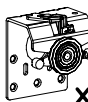
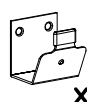
XI



G38		T27	
6,5x15	x...(12)		x...(2)
T24		T25	
	x...(1)		x...(1)

XII



G38		T23	
6,5x15	x...(12)		x...(2)
		T26	
			x...(2)

XIII

G29

G29

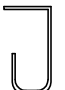
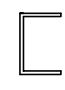

T31

11

12

13

T32

T31		x...(1)
T32		x...(1)
G29		6x11 x...(12)

XIV

G29

G29

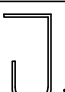

T31

11

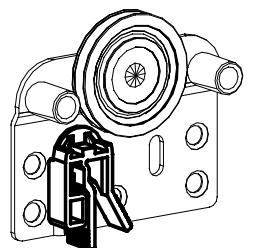
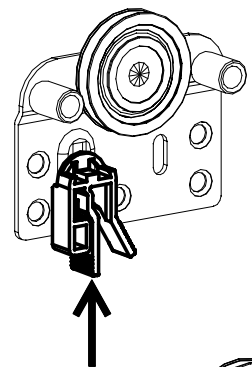
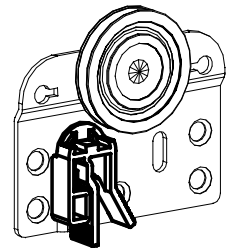
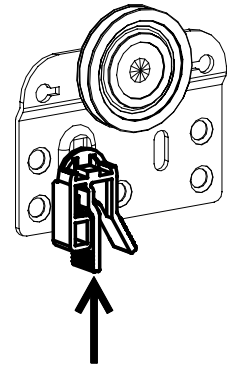
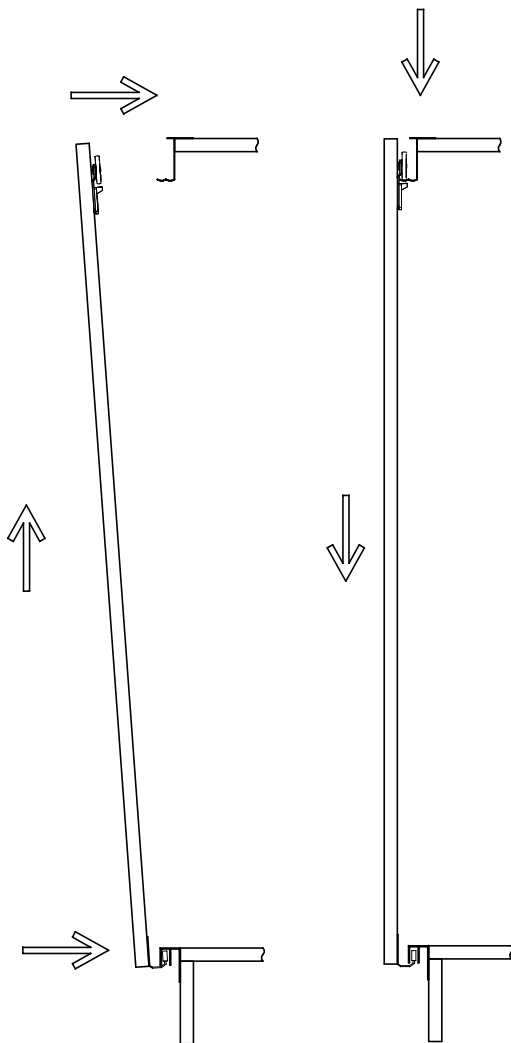
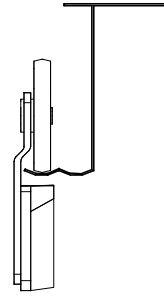
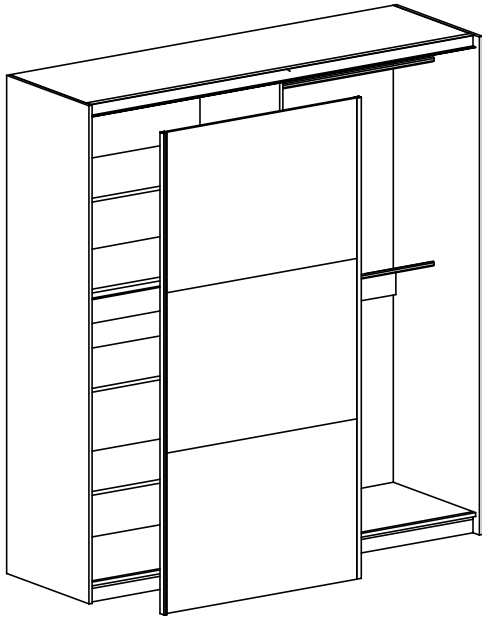
12

13

T31

T31		x...(2)
G29		6x11 x...(12)

XV



XVI

