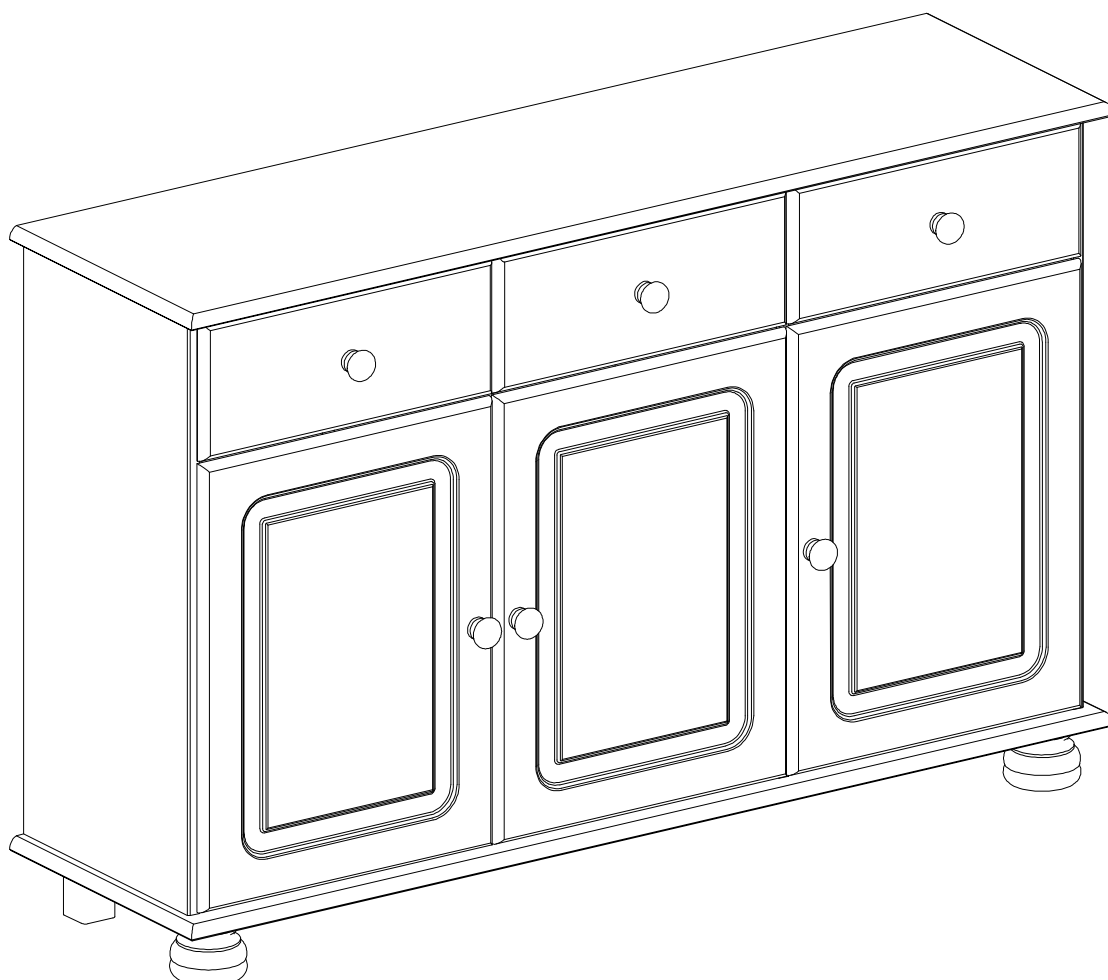


328025



(D) Montageanleitung

(FR) Notice de montage

(NL) Handleiding voor de montage

(CZ) Montážní návod

(HU) Szerelési útmutató

(TR) Montaj talimatı

(GB) Assembly Instructions

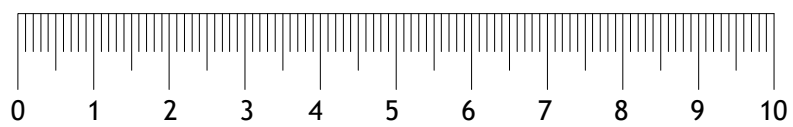
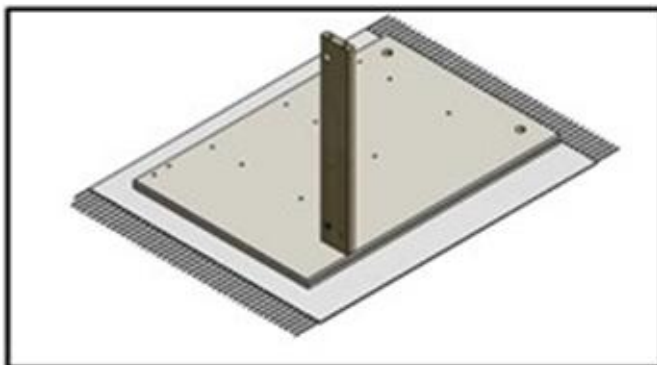
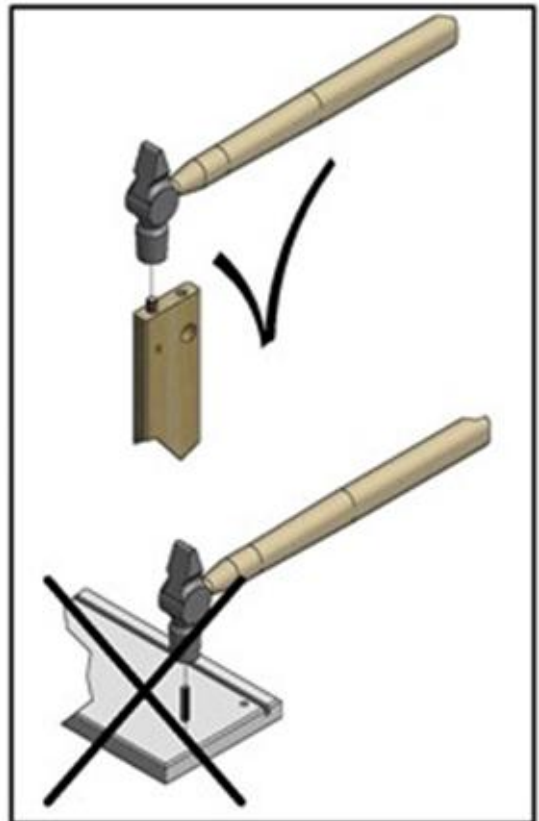
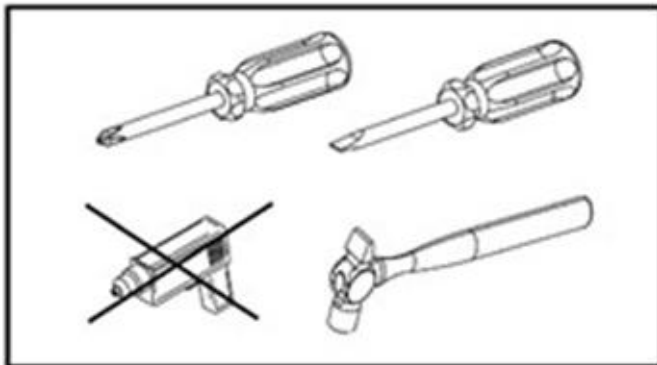
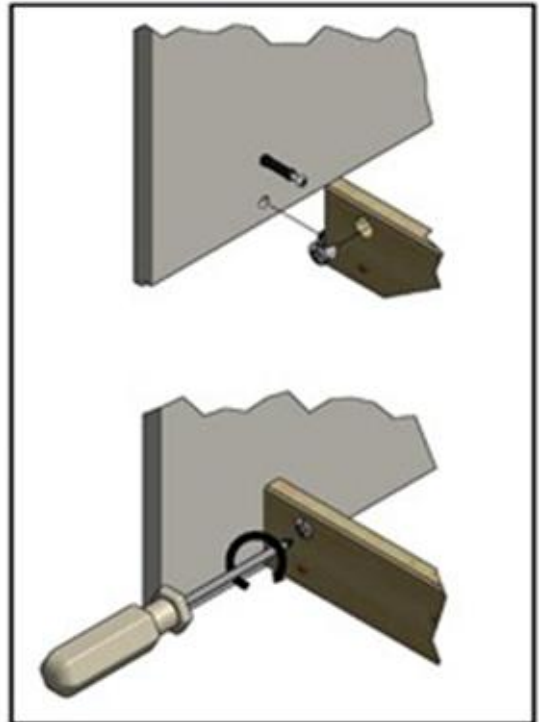
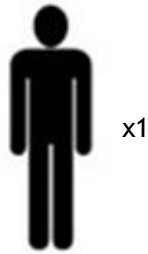
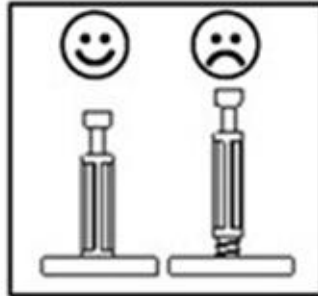
(IT) Istruzioni di montaggio

(PL) Instrukcja montażu

(SK) Návod na montáž

(RO) Instrucțiuni de montaj

(RU) ИНСТРУКЦИЯ ПО МОНТАЖУ

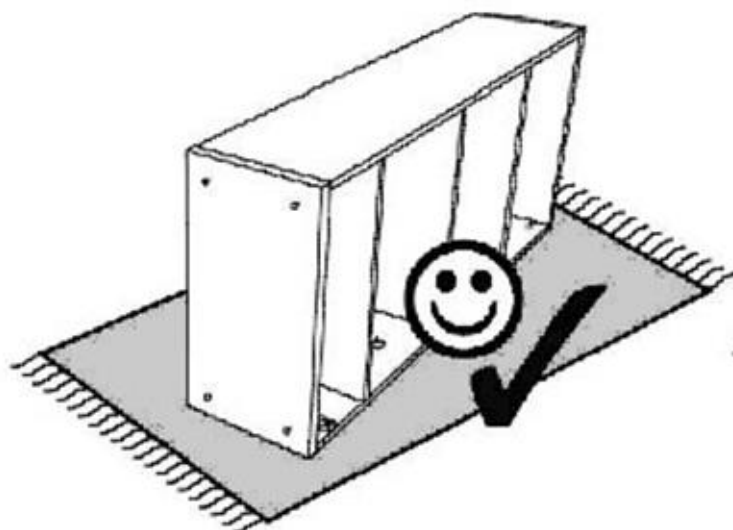
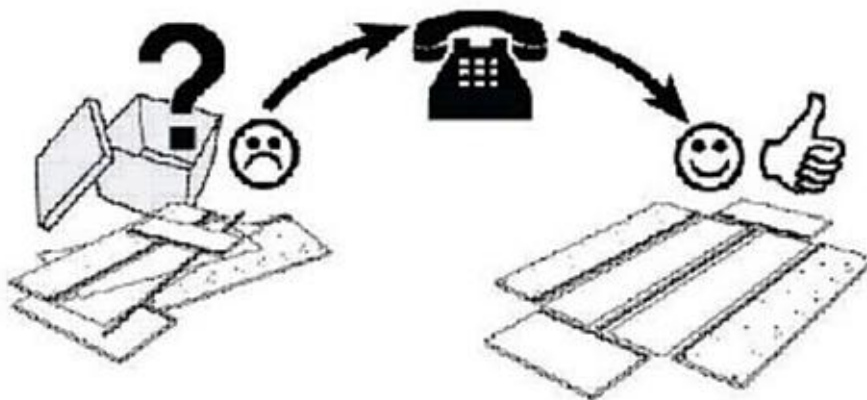
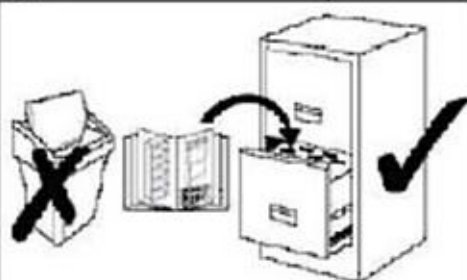


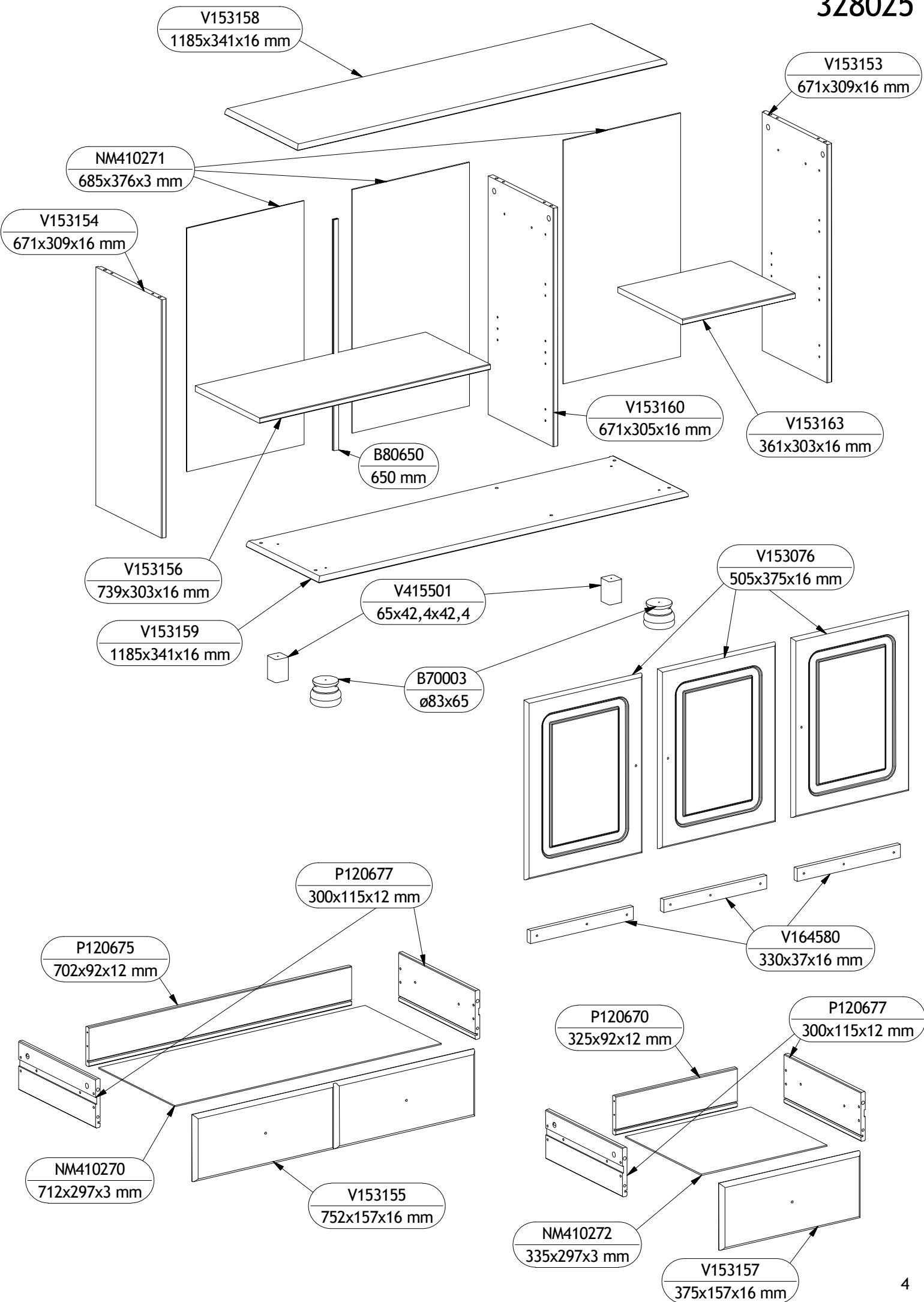
**Service • Assistenza • Dienstverlening • Serwis
Servis • Szerviz • Сервисная служба**

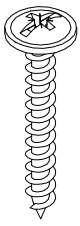
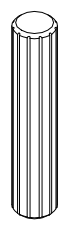
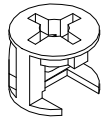
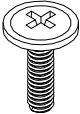
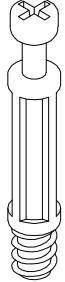
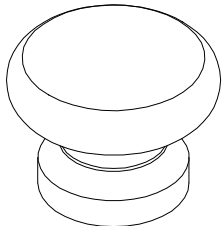
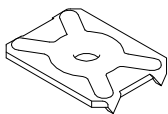
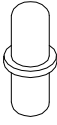
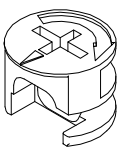
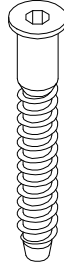


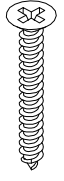



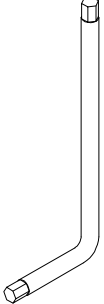
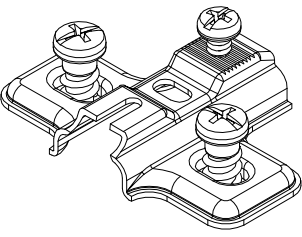
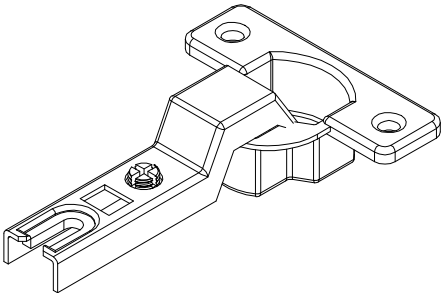
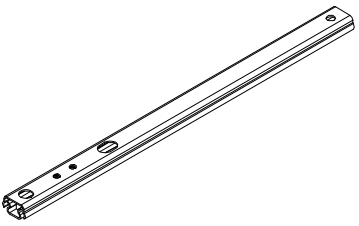
Name • Nom • Nomo • Naam •
Název • Jméno • Názov • Név •
Denominare • İsim • Название

Nr. • No. • N° • Номер • Č • Sz

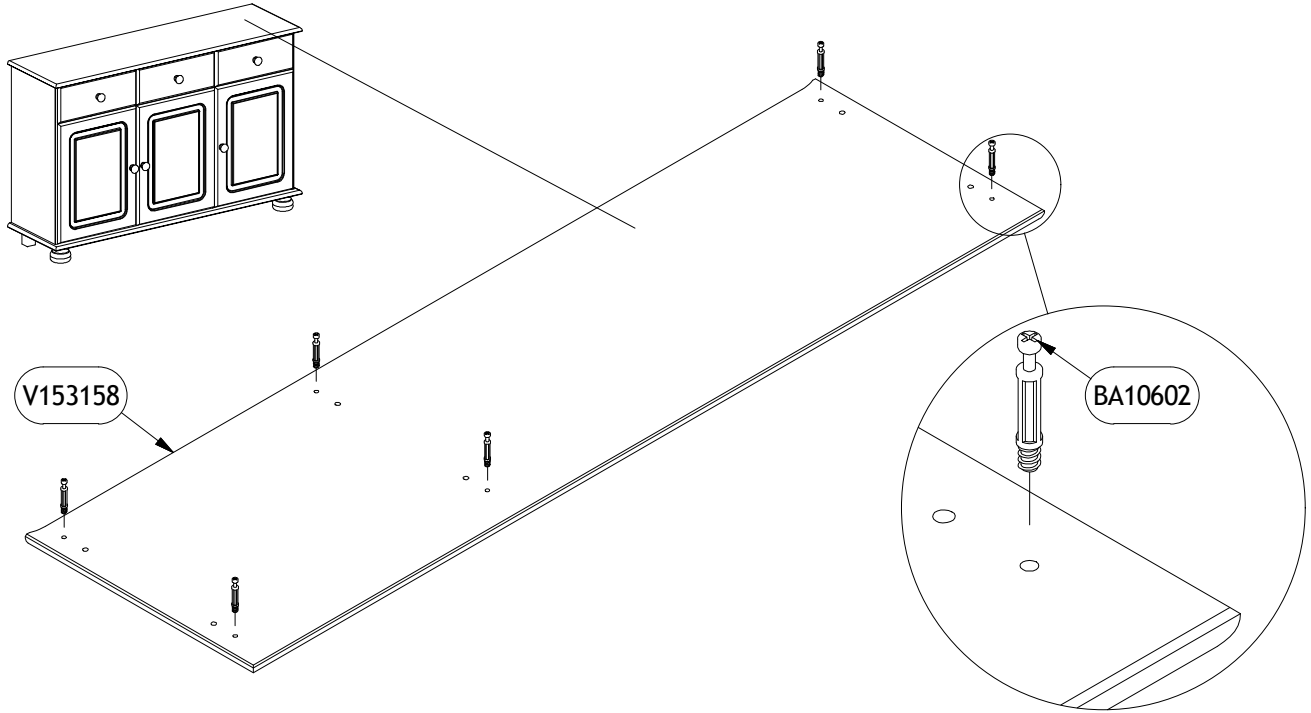
Typ • Type • Tip • Típus • Tipo •
Тип



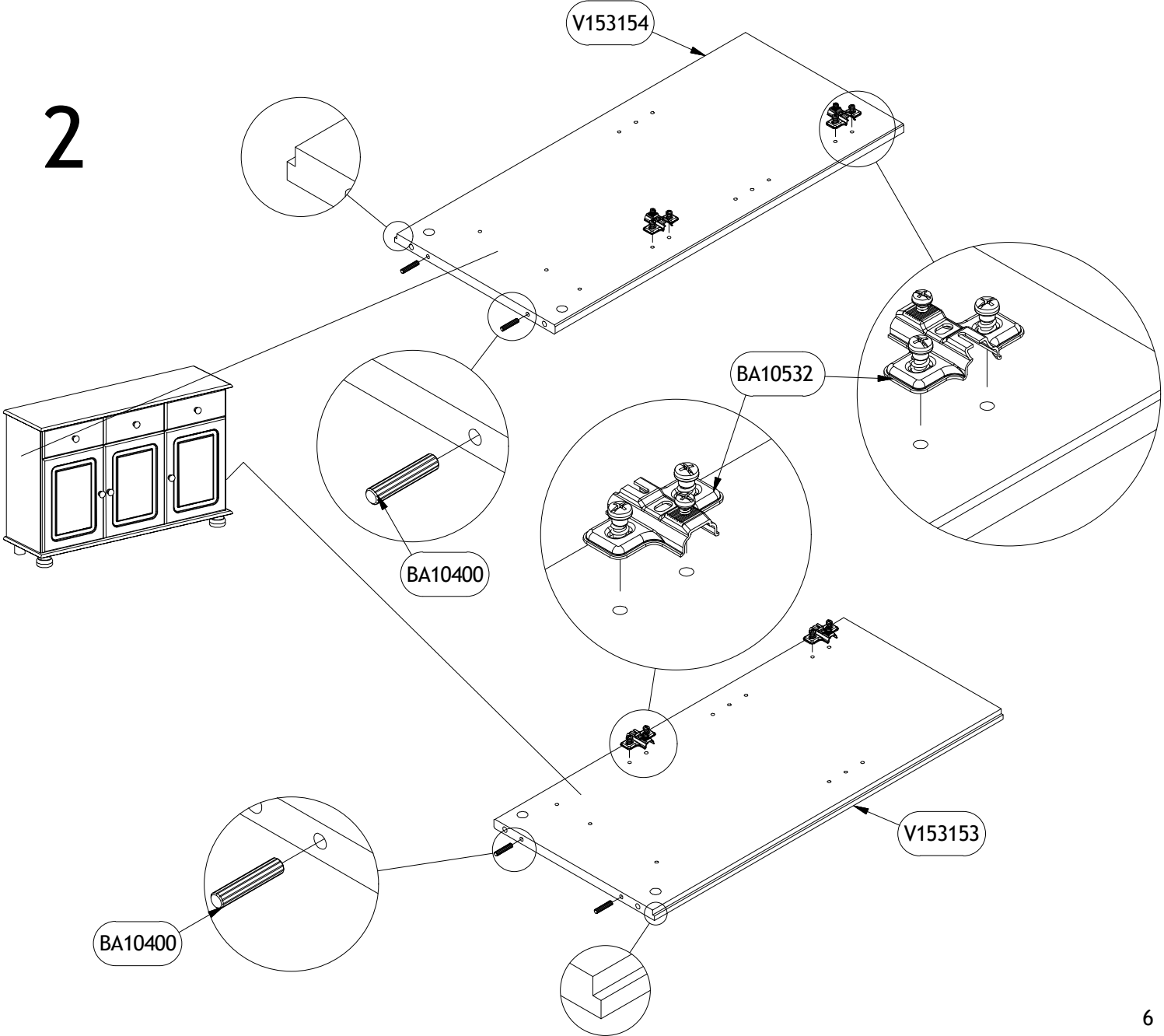


<p>BA10170 x18 ø4,0x35 mm</p> 	<p>BA10400 x10 ø6x30 mm</p> 	<p>BA10596 x4 ø12x9,5 mm</p> 	<p>BA10210 x4 M4x12 mm</p> 	<p>BA10602 x10 ø5x34/8 mm</p> 	<p>BA10441 x6</p> 
<p>BA10837 x2 19x14 Ø3</p> 	<p>BA10830 x8 5/5 mm</p> 	<p>BA10570 x6 ø15x12 mm</p> 	<p>BA10310 x6 Ø7x50 mm</p> 	<p>BA10270 x12 ø5,8x8 mm</p> 	<p>BA10120 x12 ø3,5x12 mm</p> 
<p>BA10110 x9 ø3,5x25 mm</p> 	<p>BA10106 x2 ø3,0x12 mm</p> 	<p>BA10025 x50 ø1,2x20 mm</p> 	<p>BA107702 x4 Ø10x3 mm</p> 	<p>BA10680 4 mm</p> 	
<p>BA10532 x6 0 mm/37 mm</p> 		<p>BA10508 x6 ø26</p> 		<p>B144251 x4 17x246 mm</p> 	

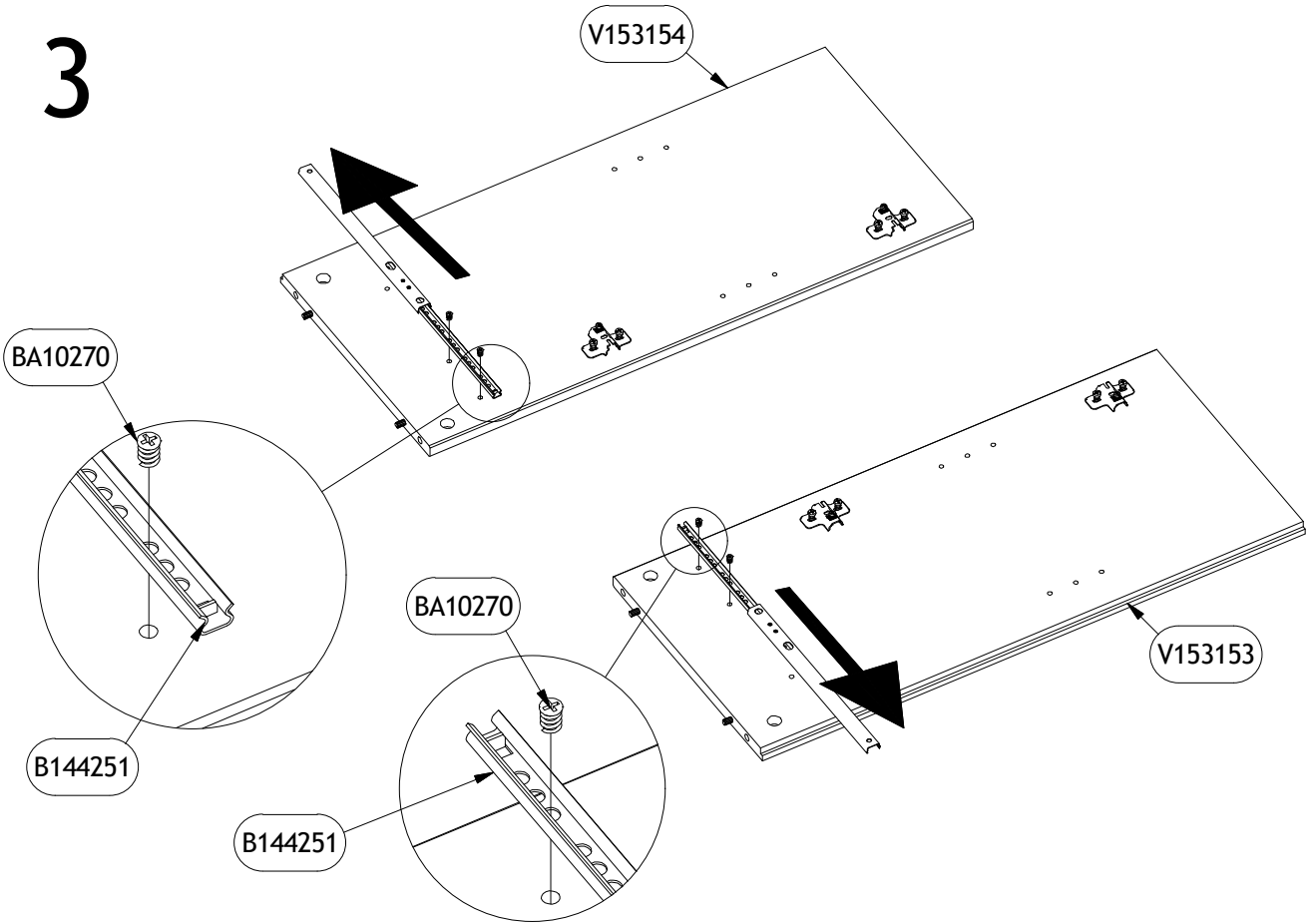
1



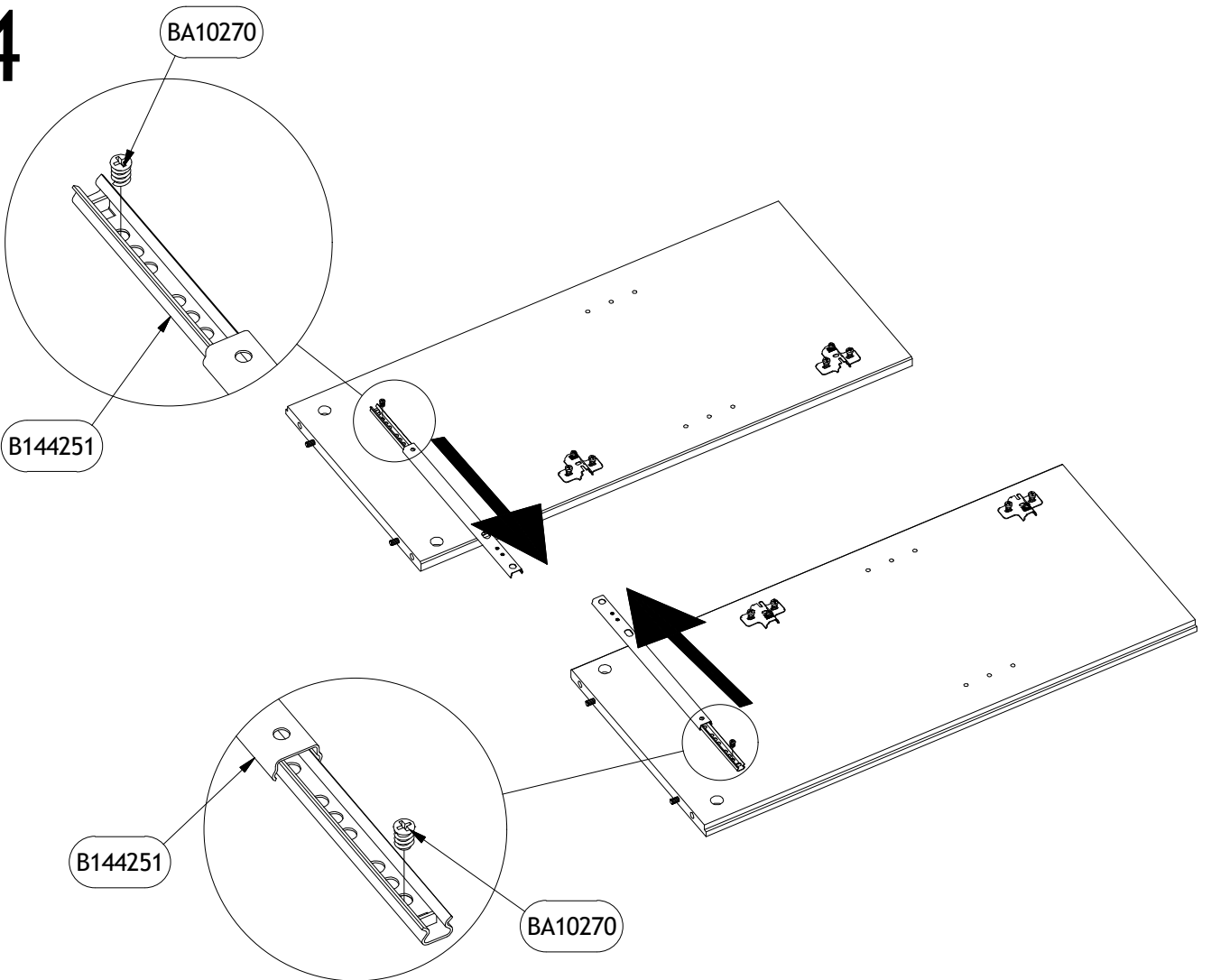
2



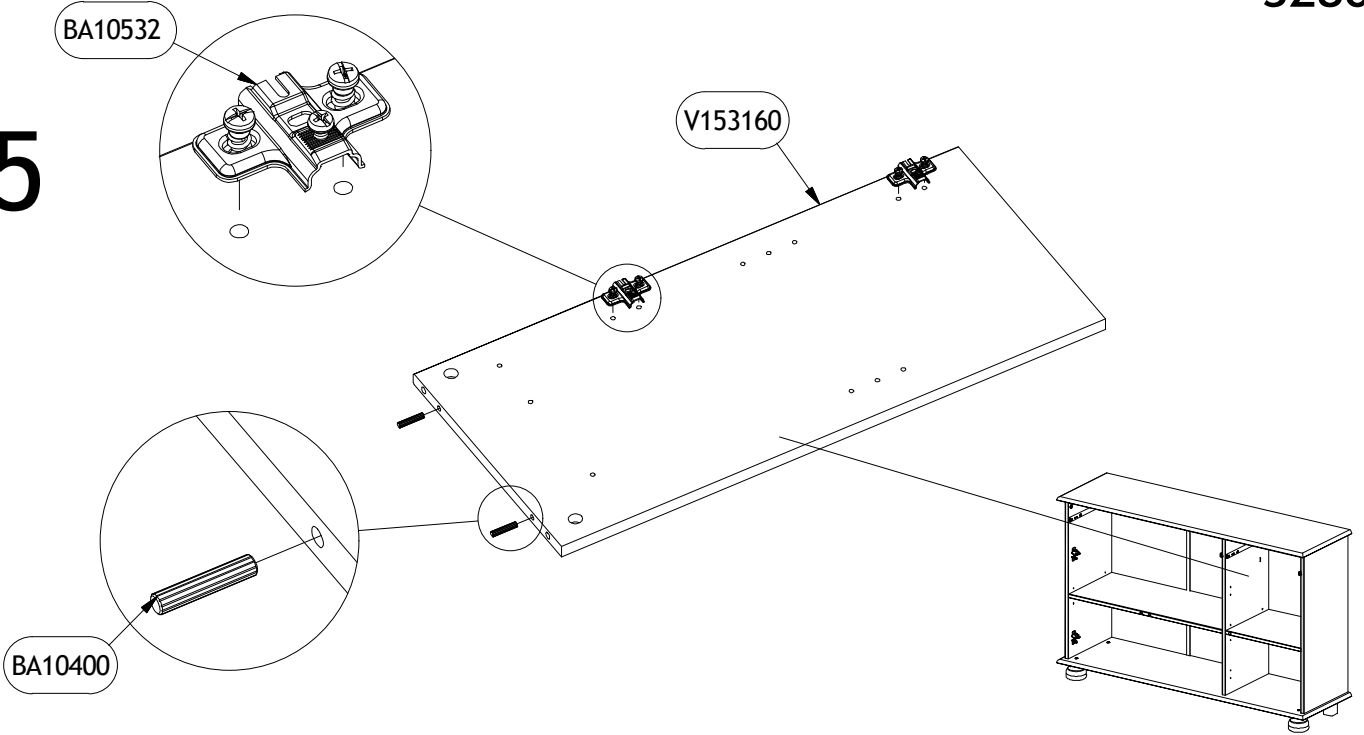
3



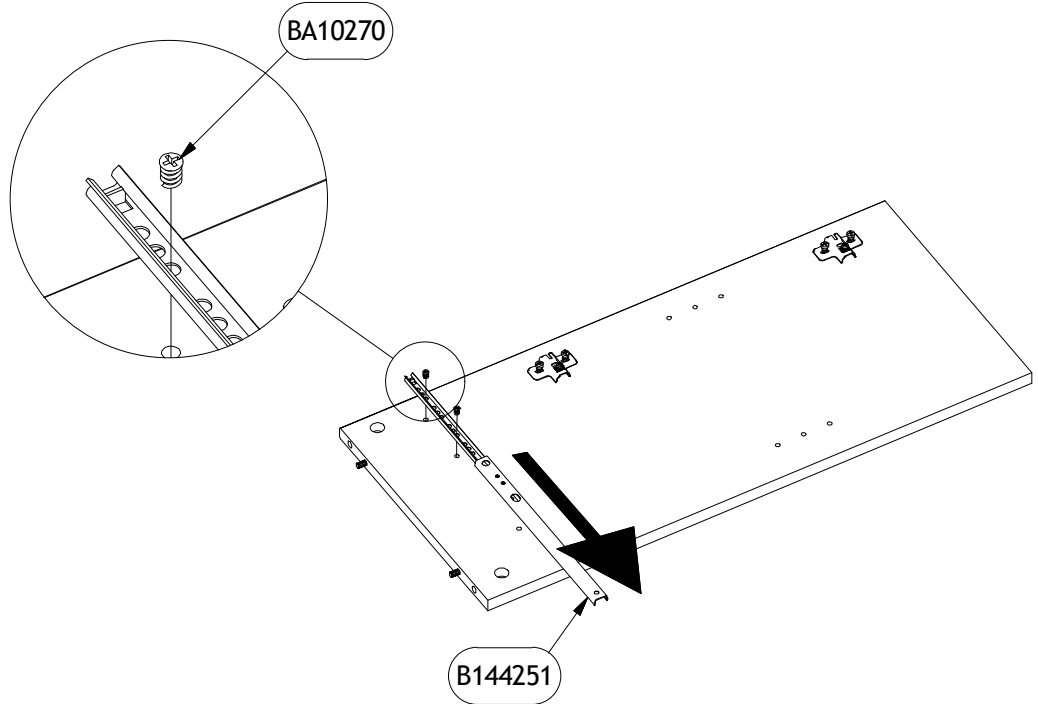
4



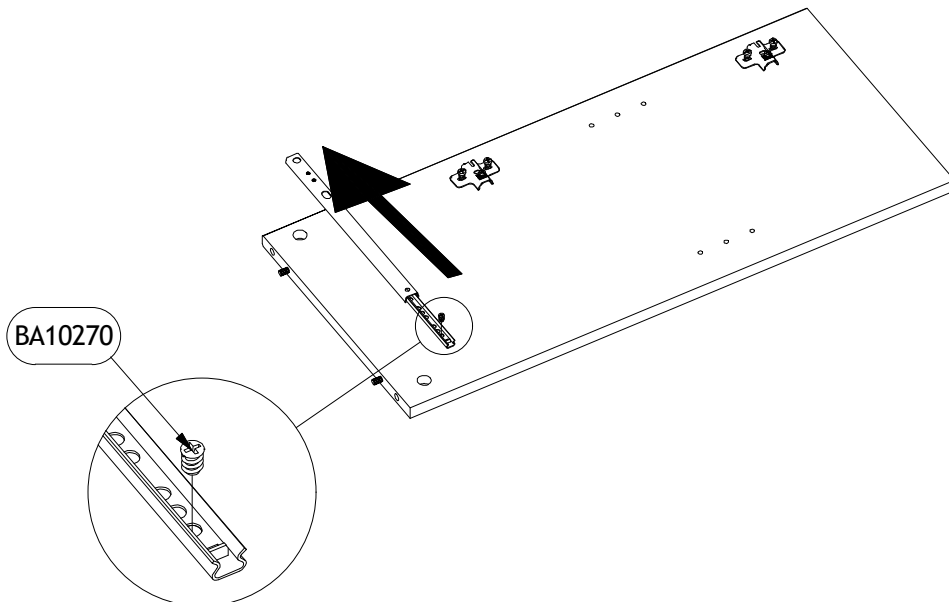
5



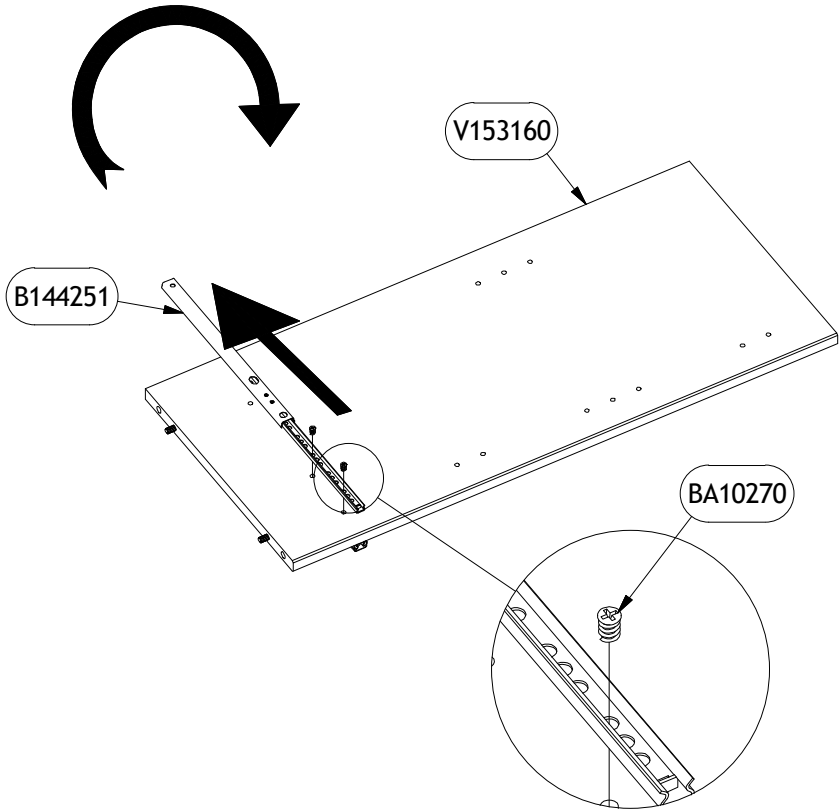
6



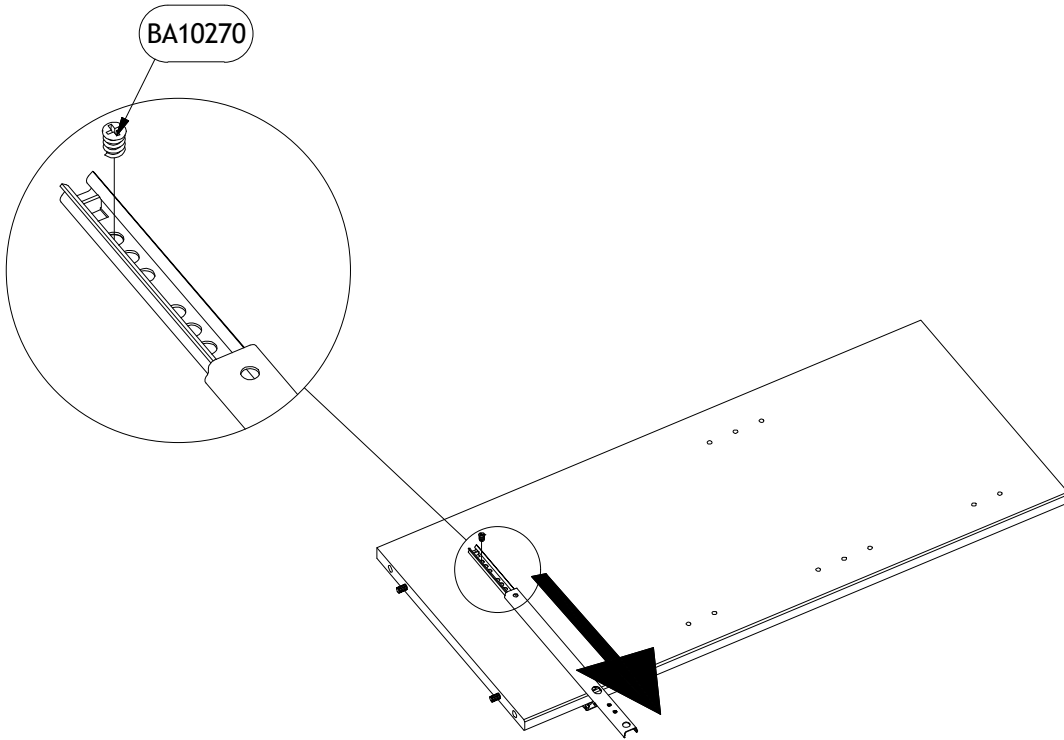
7



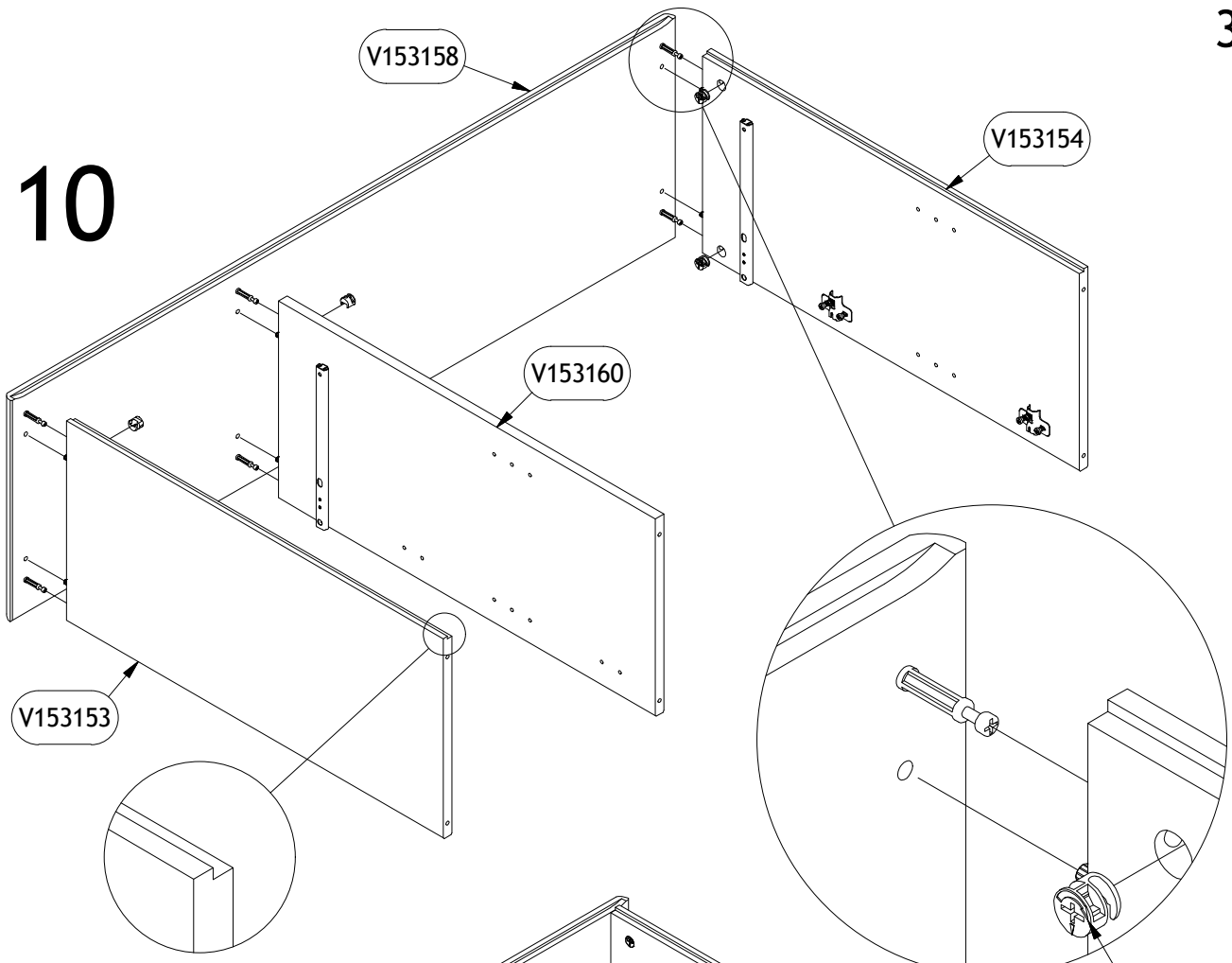
8



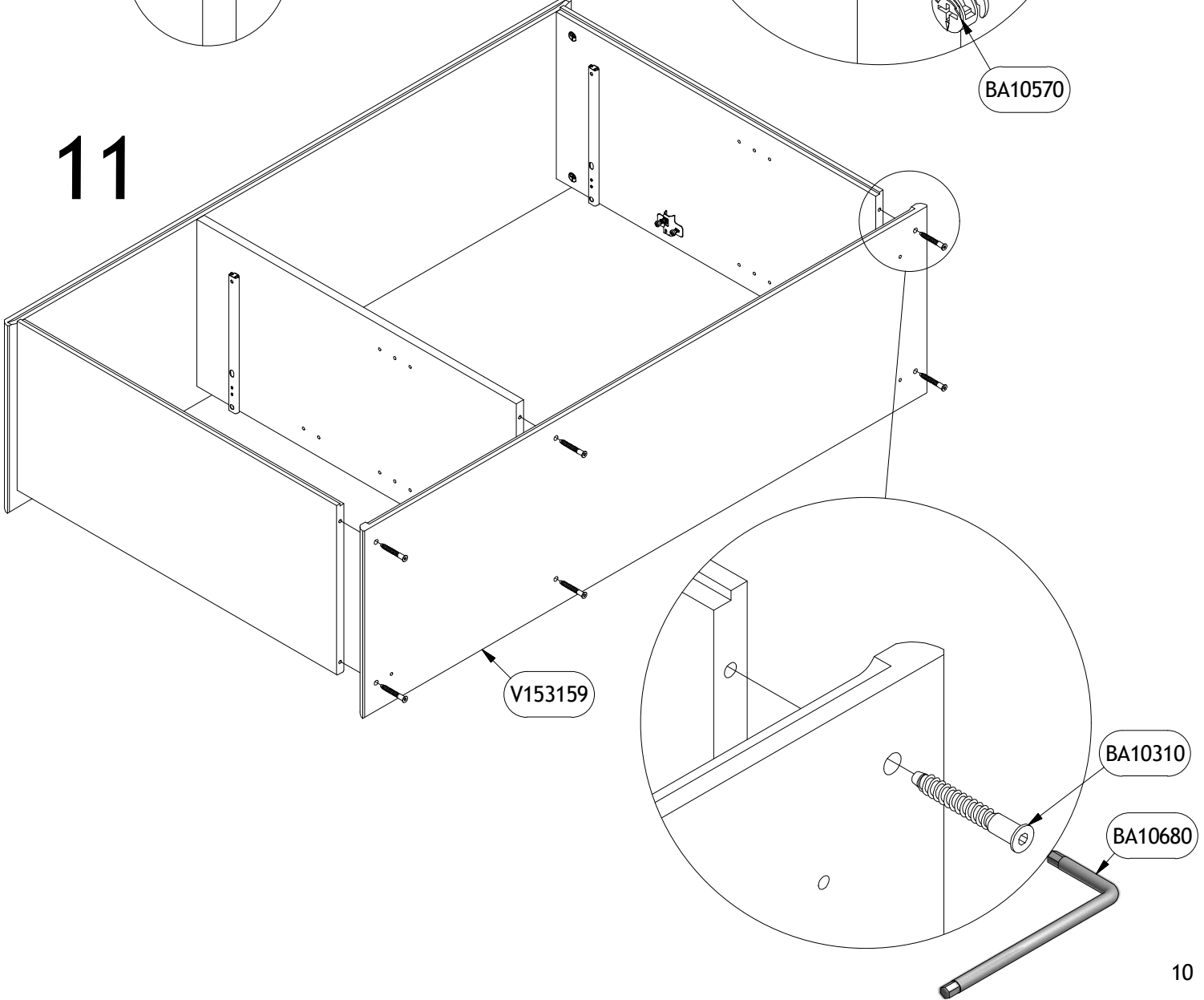
9



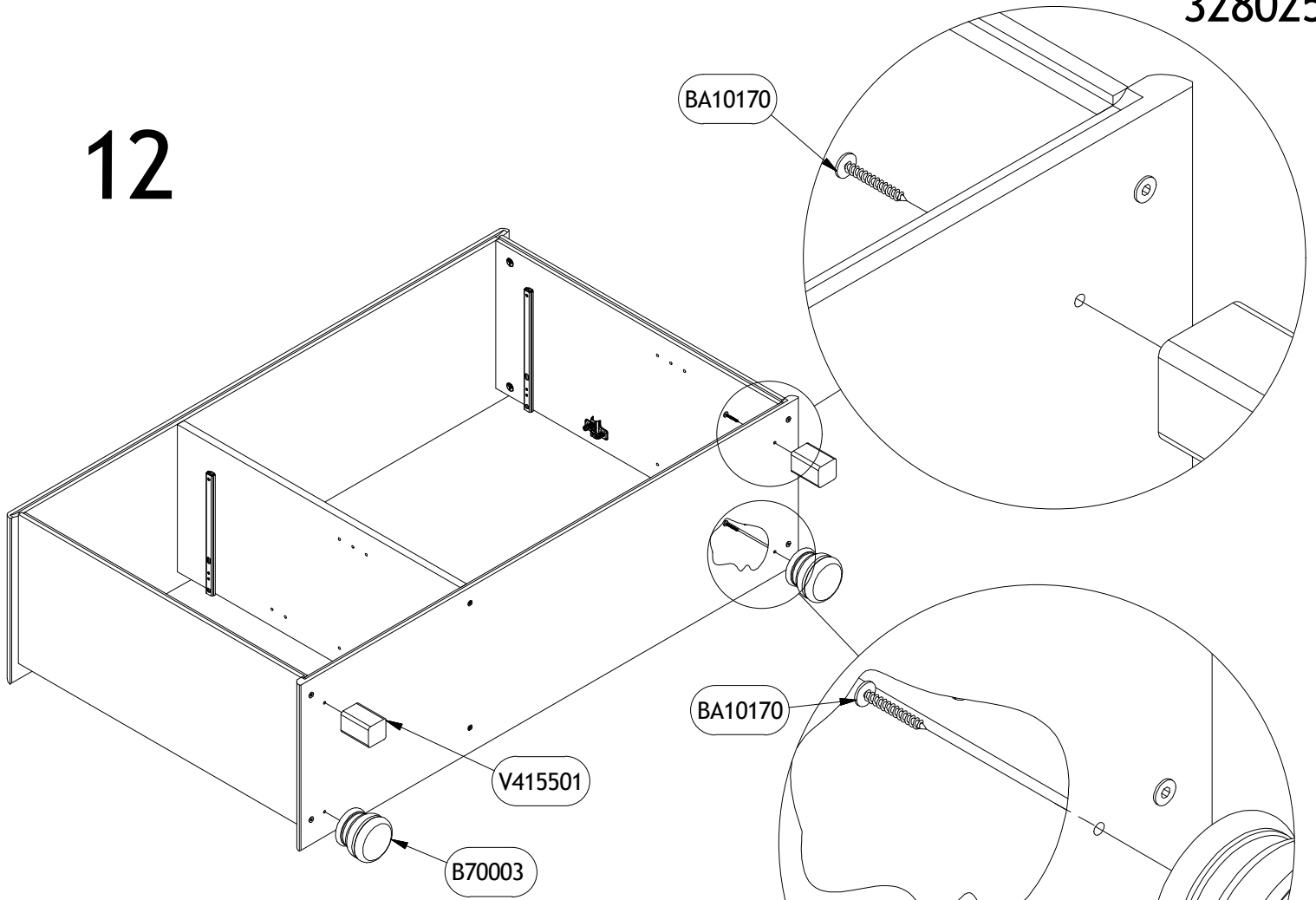
10



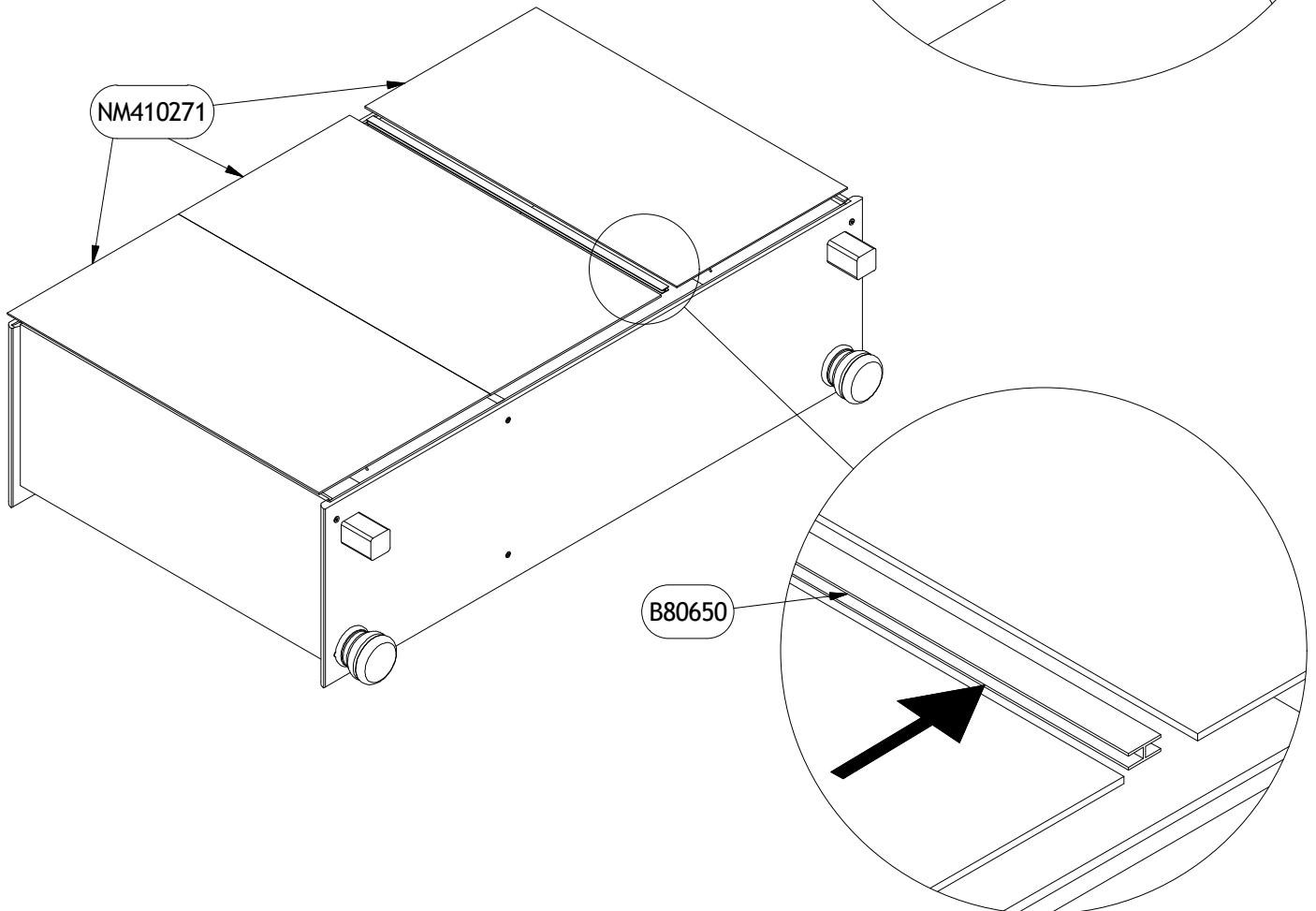
11



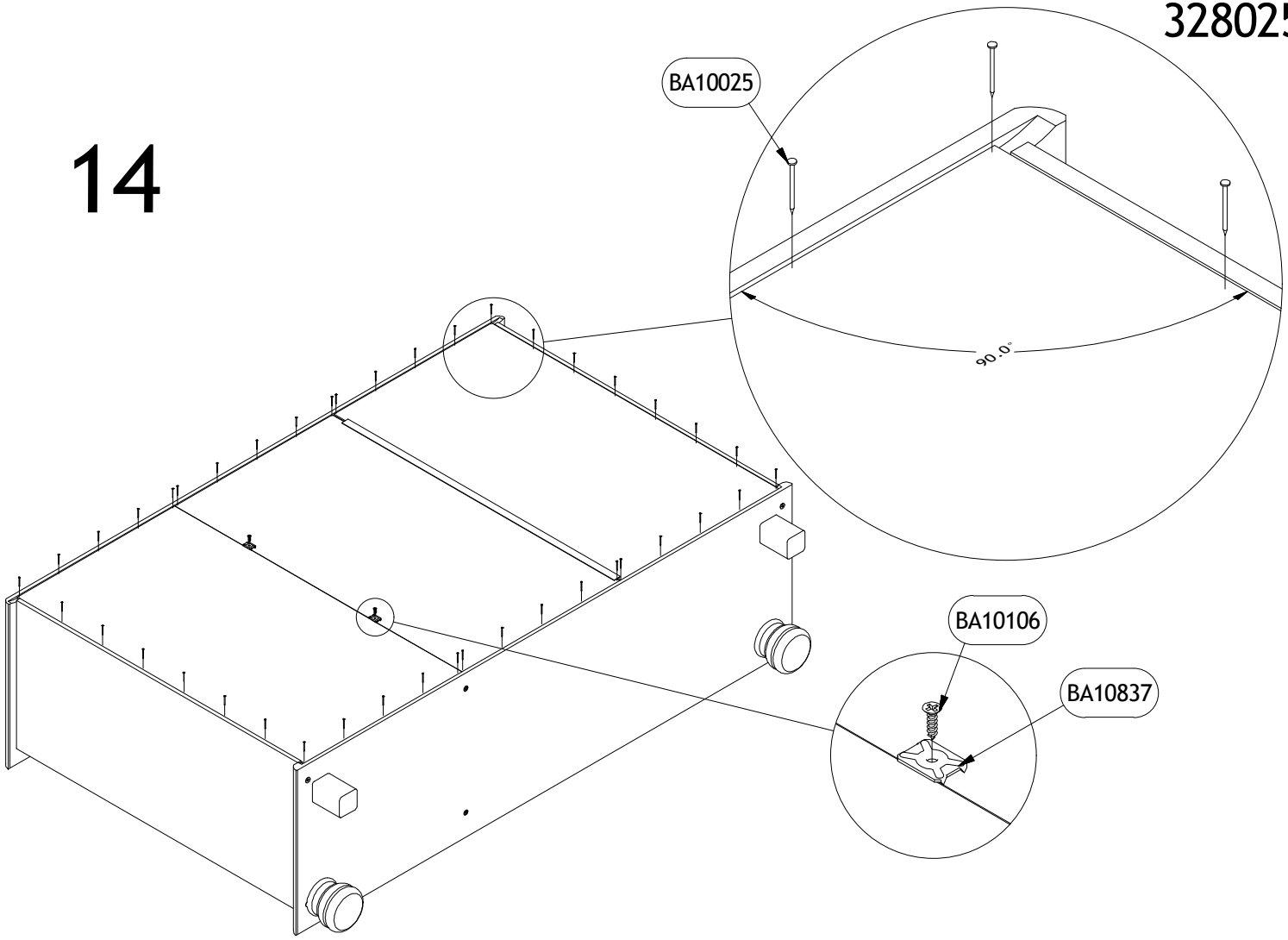
12



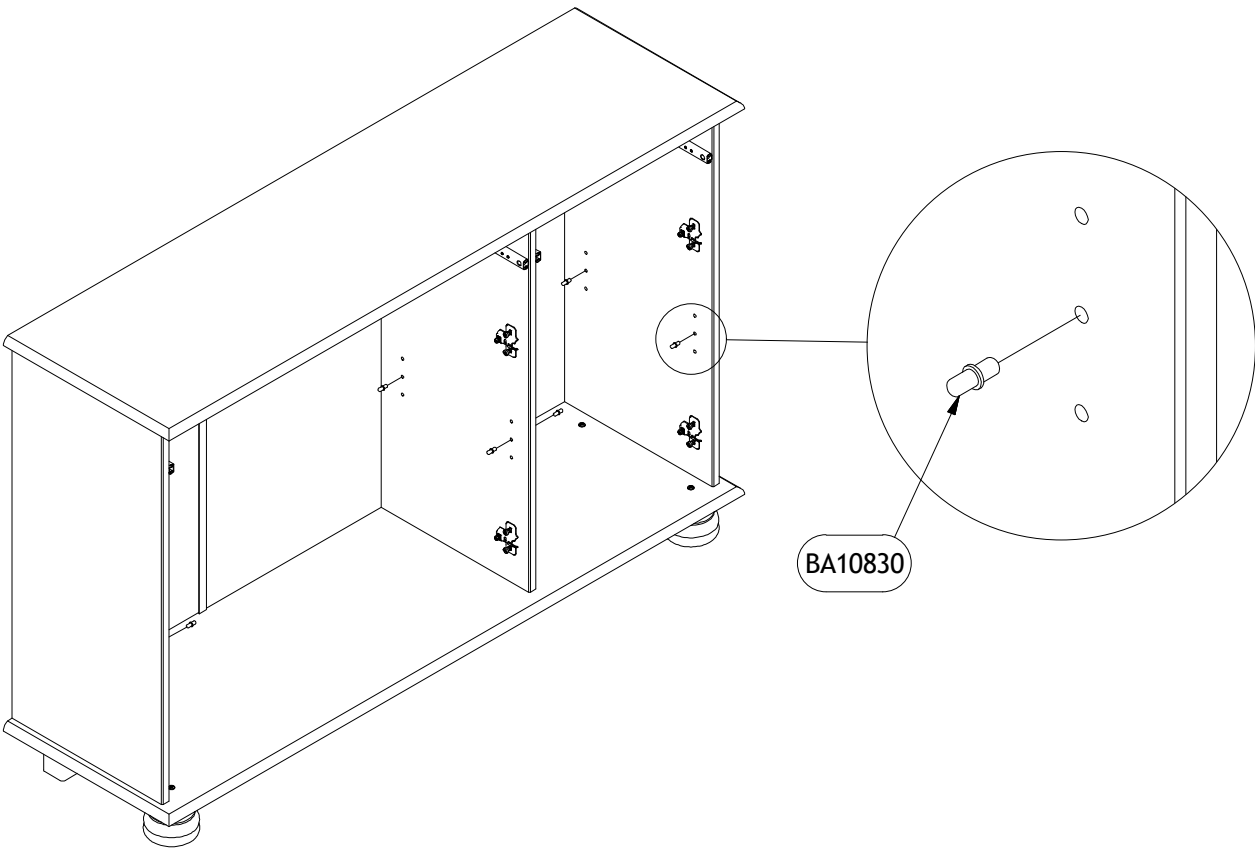
13



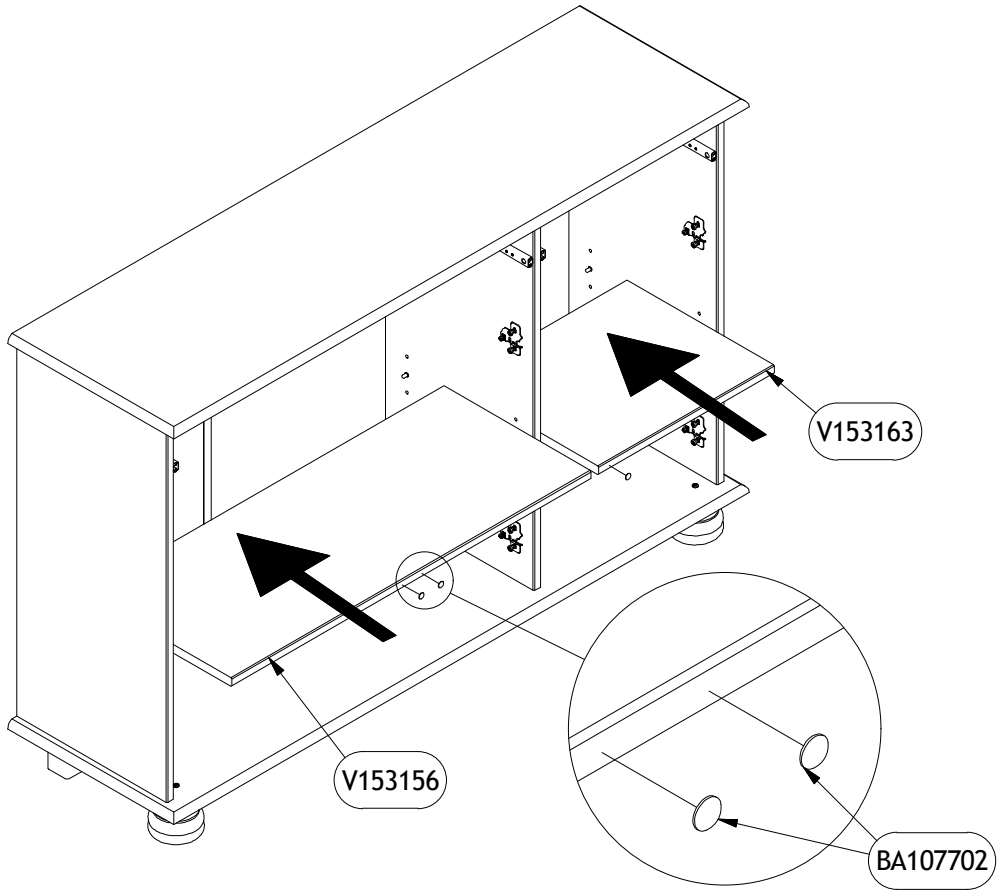
14



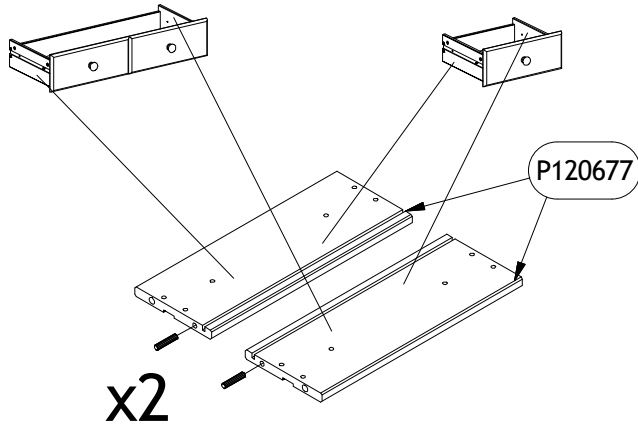
15



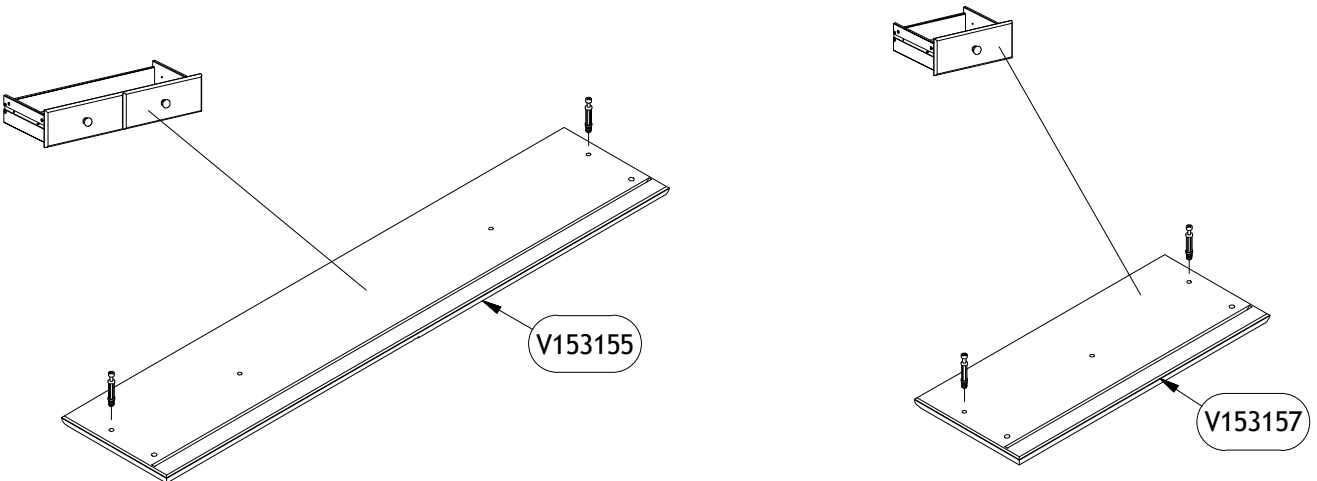
16



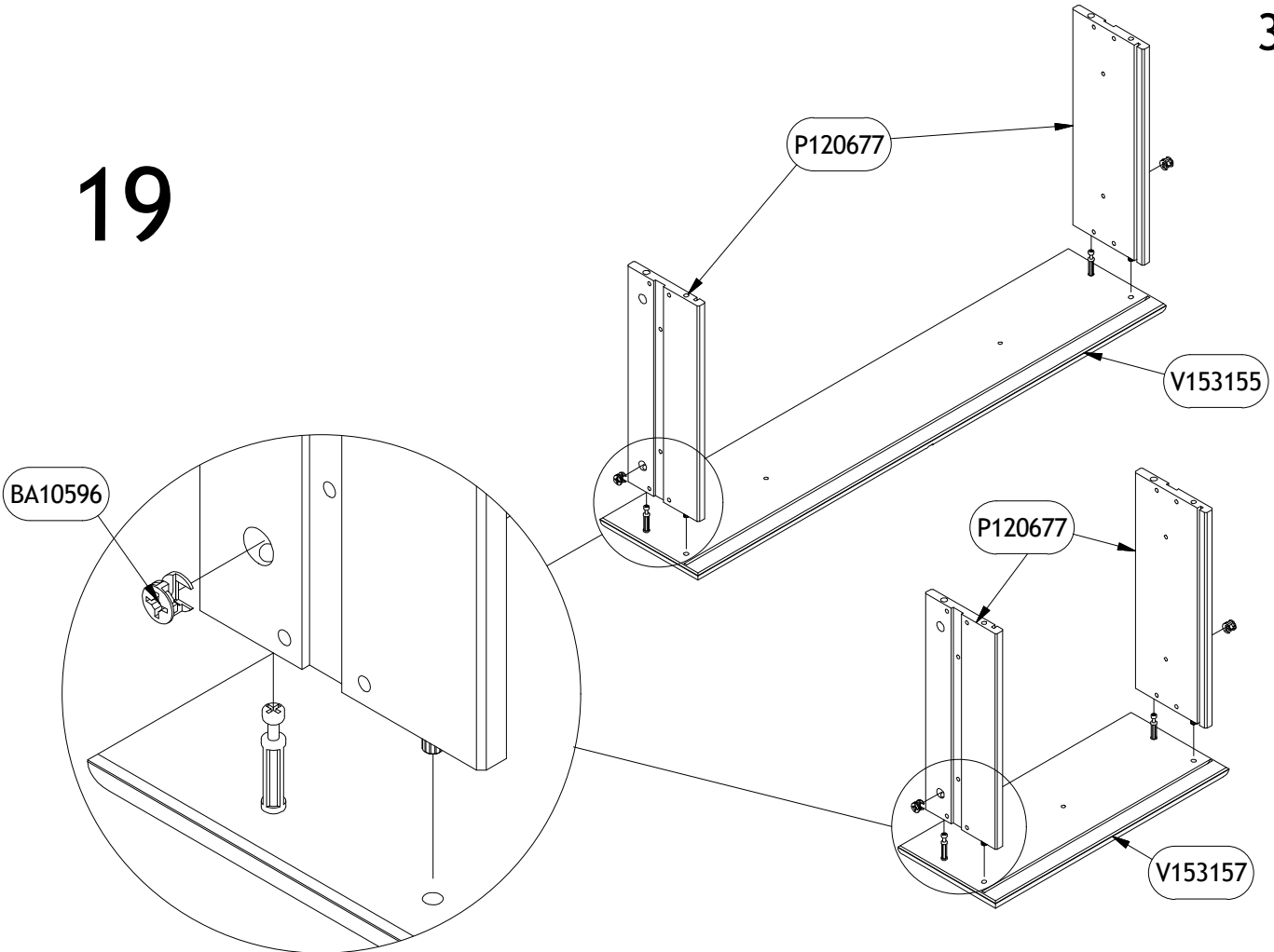
17



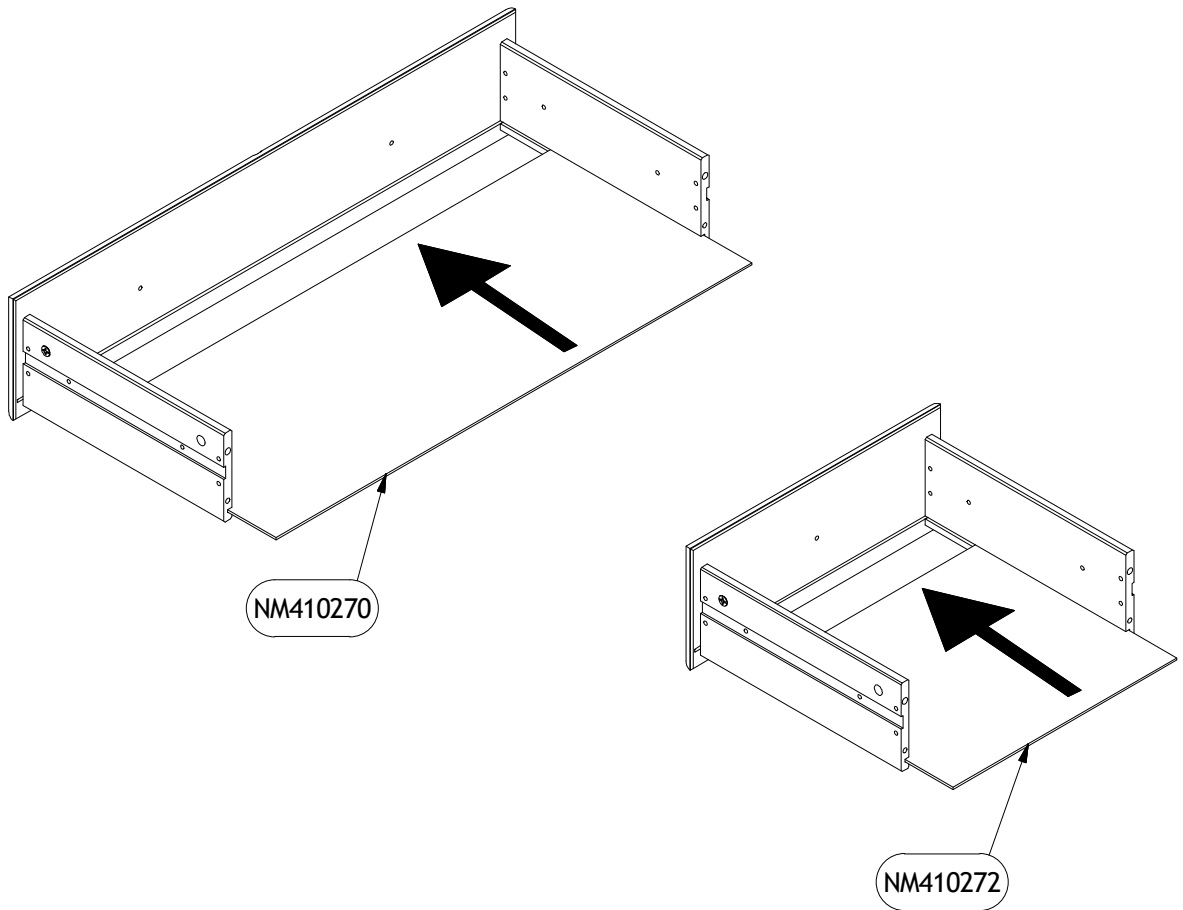
18



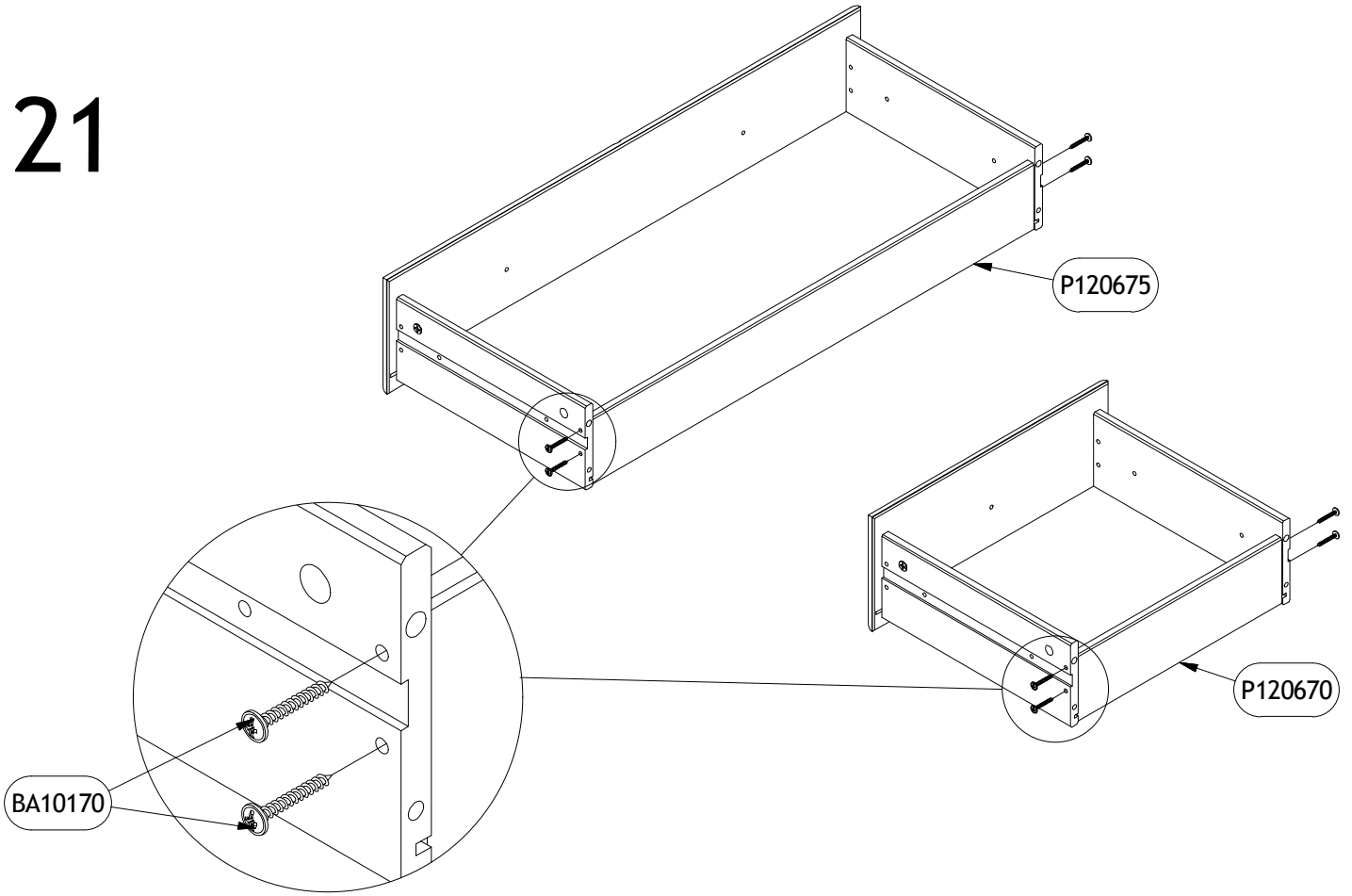
19



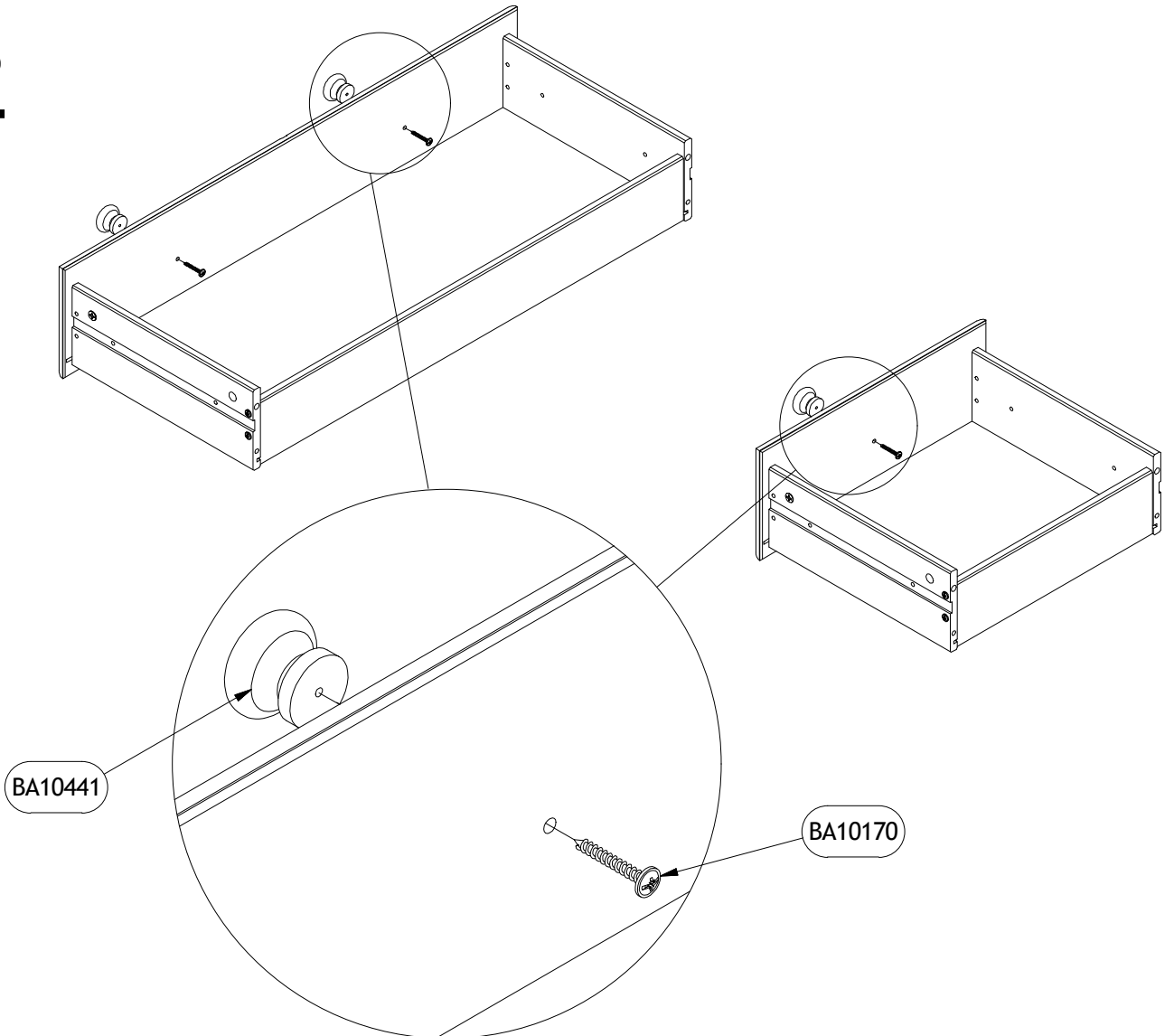
20



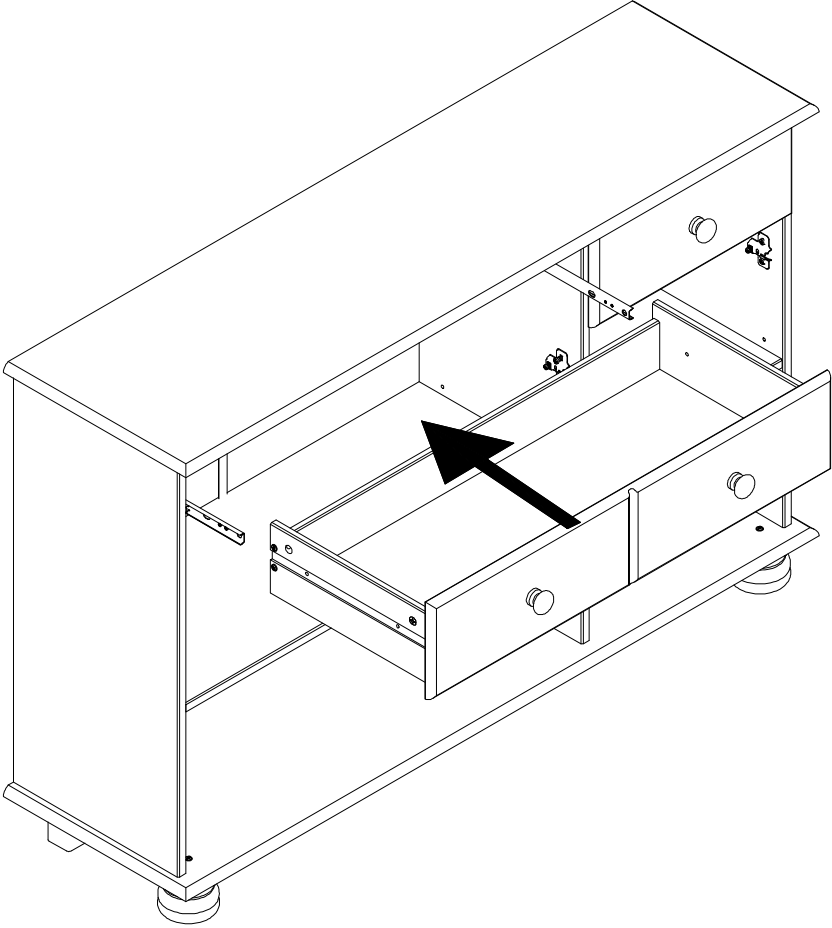
21



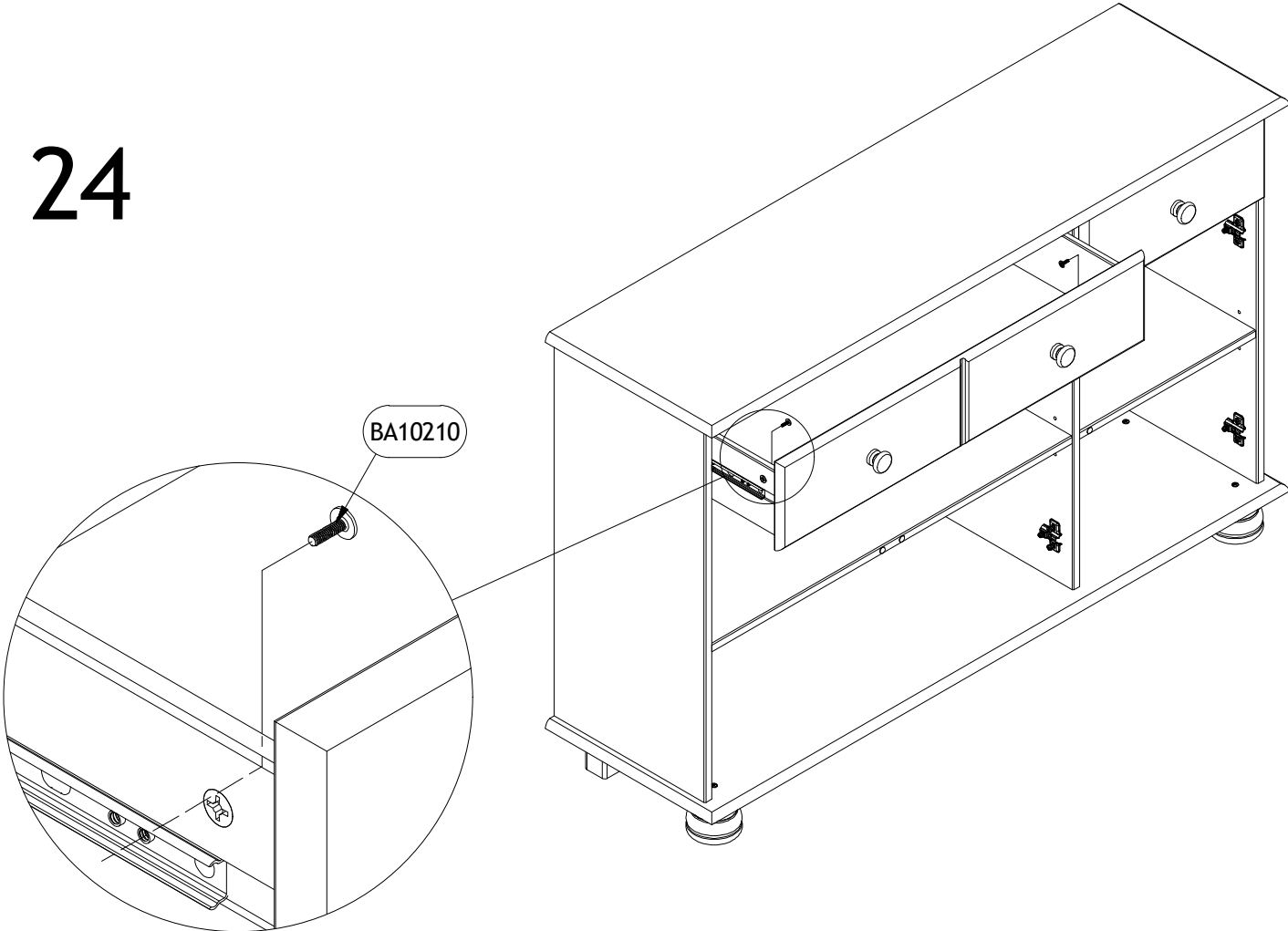
22



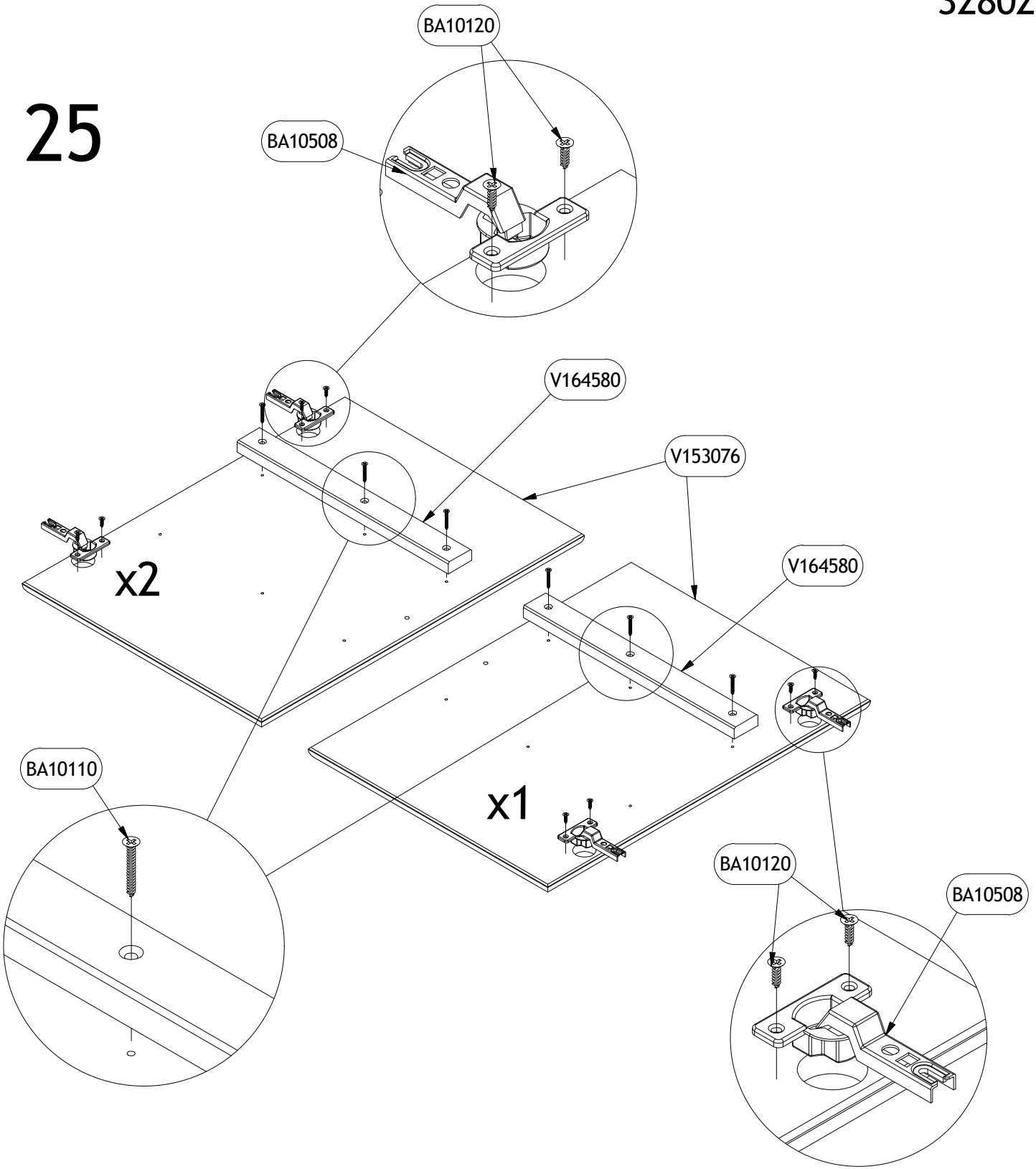
23



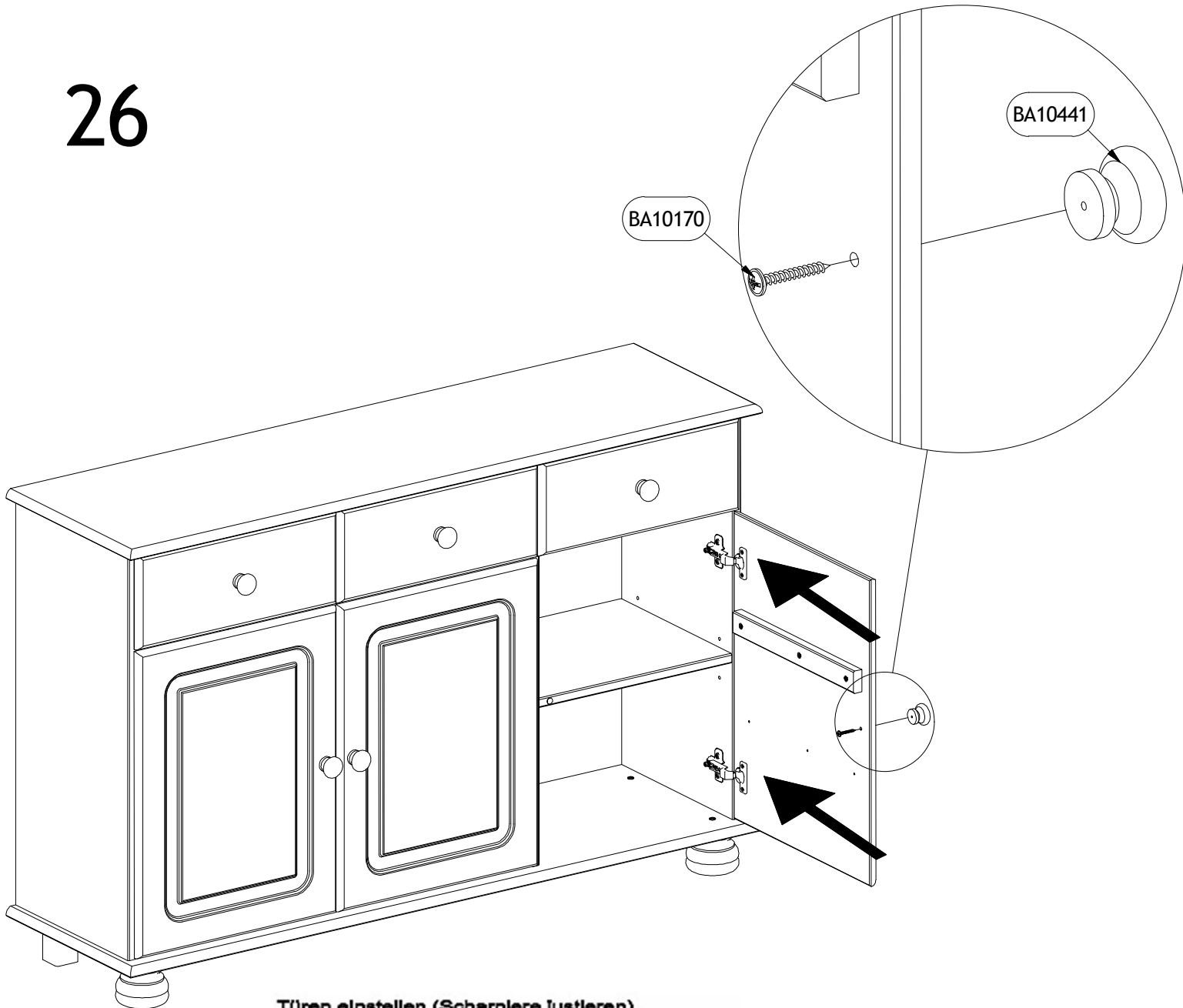
24



25



26



Türen einstellen (Scharniere Justieren)
 Adjusting the doors (adjusting the hinges)
 Régler les portes (ajuster les charnières)
 Sistemare le porte (regolare le cerniere)
 Deuren Instellen(scharniereën afstellen)
 Nastawić drzwi (wyregulować zawiasy)
 Vyrovnajte dvířka (seřďte závěsy)
 Nastavenie dverí (nastavenie závesov)
 Állítsa be az ajtókat (állítsa be a zsanérokat)
 Reglare ușă (ajustare balamale)
 Kapıların ayarlanması (mentşelerini seviye ayarı)
 Регулировка Дверей (регулировка шарнира)

