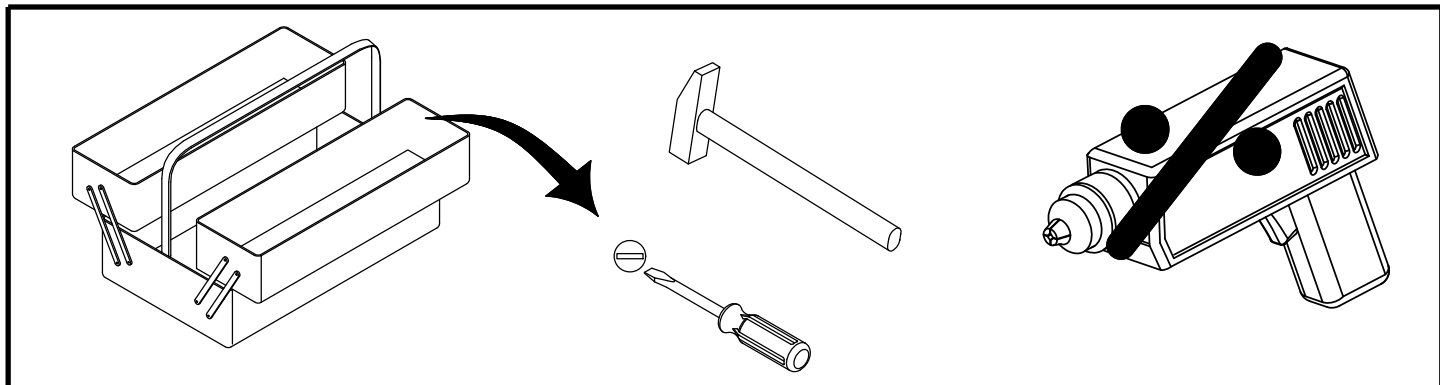
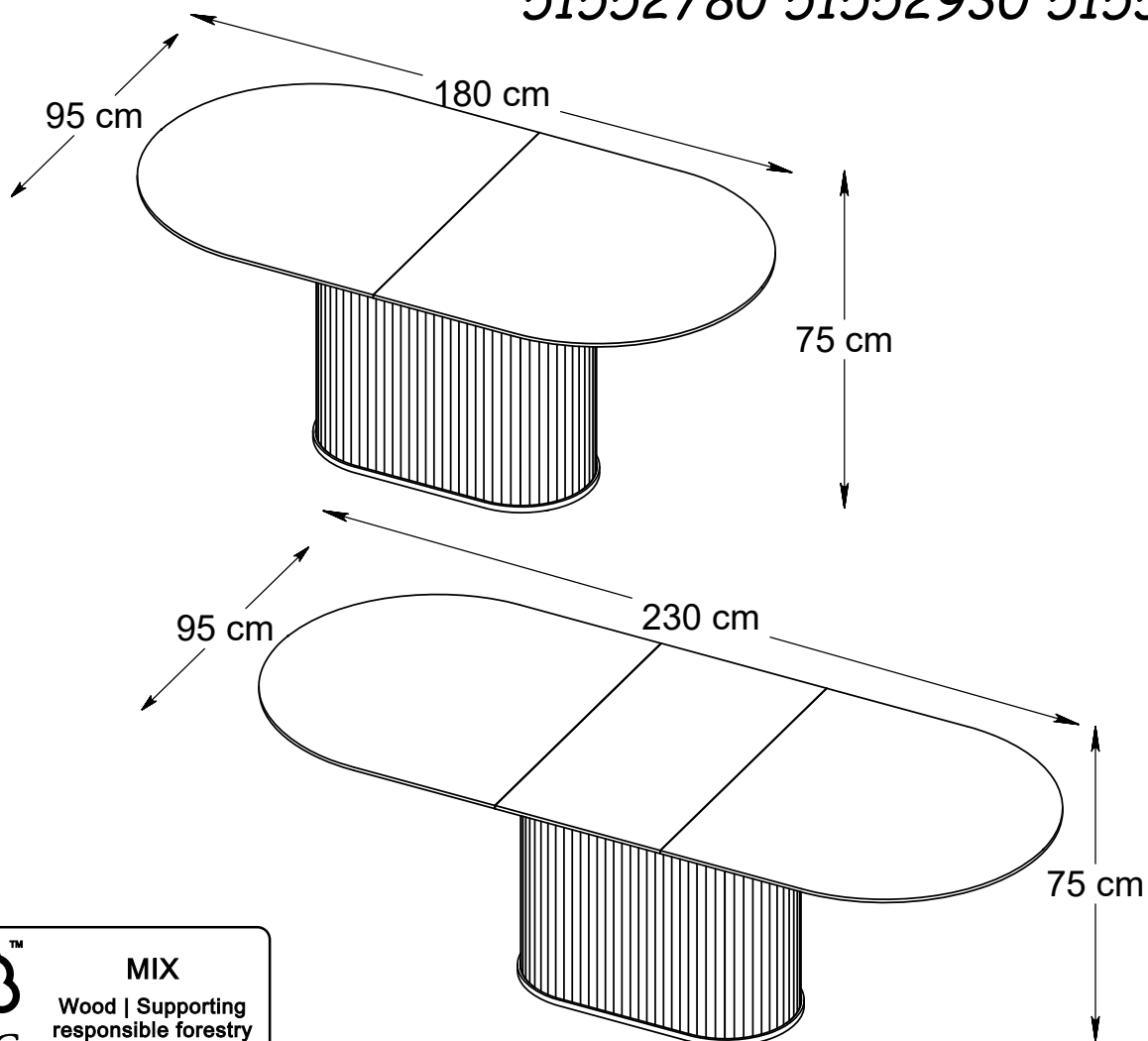


51552780 51552930 51554640



WICHTIG - FÜR SPÄTERE VERWENDUNG
AUFBEWAHREN - SORGFÄLTIG LESEN

AVIS - Ces instructions doivent être sauvegardées
Pour utilisation future - Les instructions doivent
être suivies

IMPORTANTE, conservar estas instrucciones
para futuro uso. Siga estas instrucciones atentamente

VIGTIGT - Samvejledningen skal opbevares
i arkiv til senere brug - Skal gennelæses nøje

NOTICE - These instructions must be saved
for future use - Instructions must be followed

51552780

TEILCHECKLISTE
LISTE DE CONTROLE
LISTADO DE CONTROL
TJEKLISTE
CHECK LIST

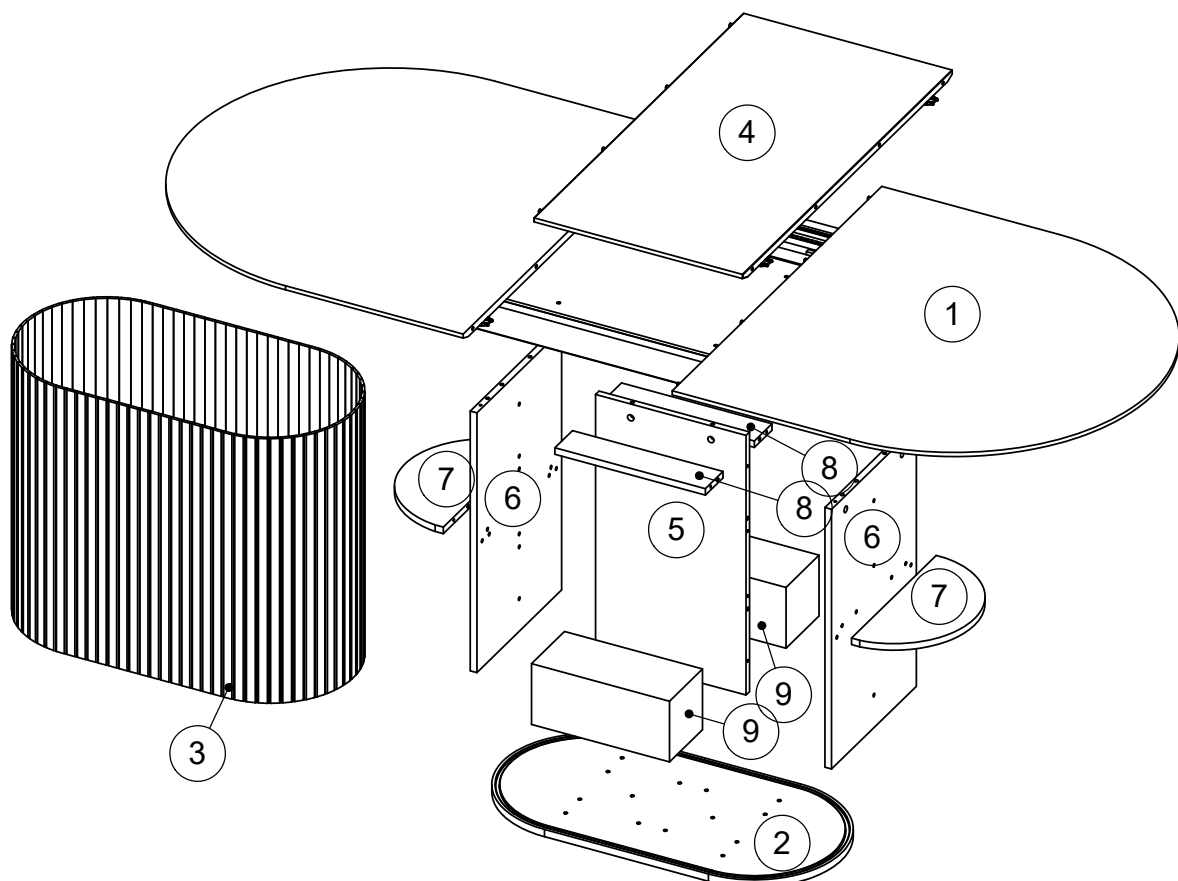
Réf./No.	Réf./Art.	Qty./Stck./Quantité	Size / Maß / Dimension (mm)	Packed in box	✓
1	331194278	1	1800x950x91	1	
2	331195278	1	810x418x18	2	
3	331196278	1	792x400x653	1	
4	331197278	1	950x500x18	1	
5	331198278	1	641x360x16	2	
6	331199278	2	641x384x16	2	
7	331205278	2	384x193x16	2	
8	331206278	2	360x80x16	2	
9	228682	2	330x150x150	3	

51552930

Réf./No.	Réf./Art.	Qty./Stck./Quantité	Size / Maß / Dimension (mm)	Packed in box	✓
1	331194293	1	1800x950x91	1	
2	331195293	1	810x418x18	2	
3	331196293	1	792x400x653	1	
4	331197293	1	950x500x18	1	
5	331198293	1	641x360x16	2	
6	331199293	2	641x384x16	2	
7	331205293	2	384x193x16	2	
8	331206293	2	360x80x16	2	
9	228682	2	330x150x150	3	

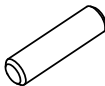

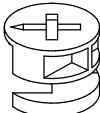
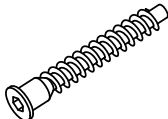

51554640

Réf./No.	Réf./Art.	Qty./Stck./Quantité	Size / Maß / Dimension (mm)	Packed in box	✓
1	331194464	1	1800x950x91	1	
2	331195464	1	810x418x18	2	
3	331196464	1	792x400x653	1	
4	331197464	1	950x500x18	1	
5	331198464	1	641x360x16	2	
6	331199464	2	641x384x16	2	
7	331205464	2	384x193x16	2	
8	331206464	2	360x80x16	2	
9	228682	2	330x150x150	3	



TEILCHECKLISTE - LISTE DE CONTROLE - LISTADO DE CONTROL- TJEKLISTE - CHECK LIST

Réf./No.	Réf./Art.	Qty./Stck./Quantité	✓
A	231207	20	
B	231207	6	
C	231207	6	
D	231207	30	
E	231207	1	

20 - A	6 - B	6 - C	30 - D	1 - E	
					
Ø8x30 mm	Ø10x43.5 mm	Ø15x11 mm	Ø7x50 mm	4 mm	

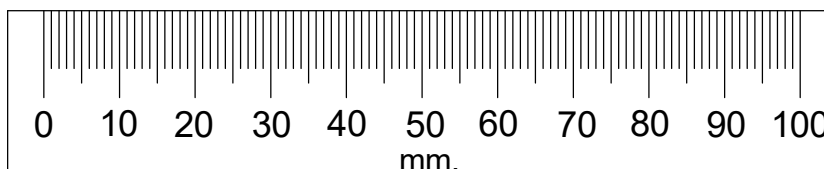
Geehrter Kunde.
Hier haben Sie die Möglichkeit die mitgelieferten
Schrauben nachzumessen.

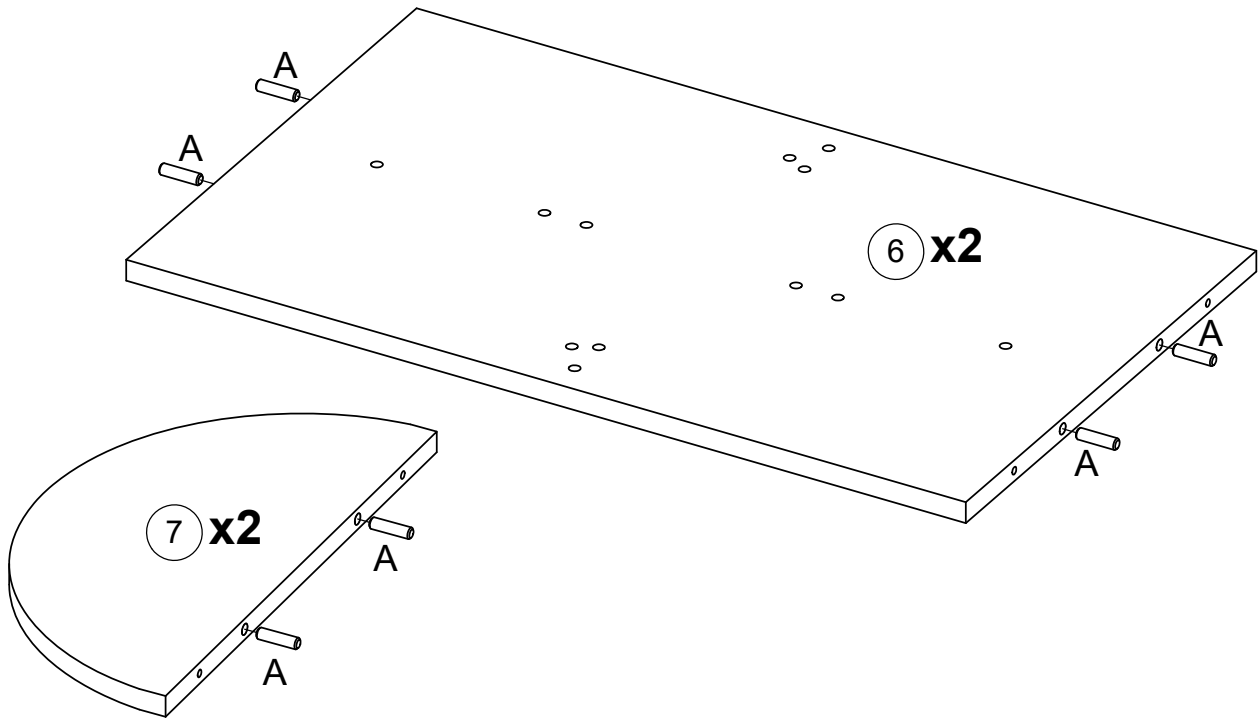
Cher Client.
La règle ci jointe vous permet de mesurer la visserie.

Estimado cliente.
aquí podrá medir la tornillería adjunta.

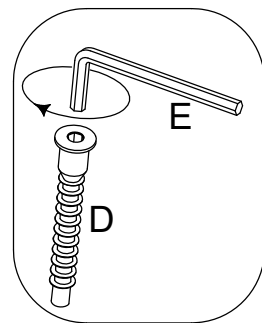
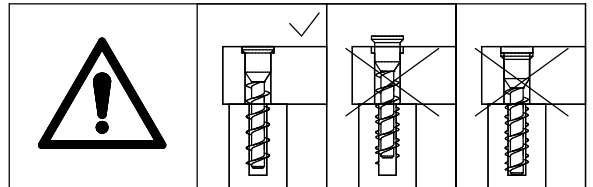
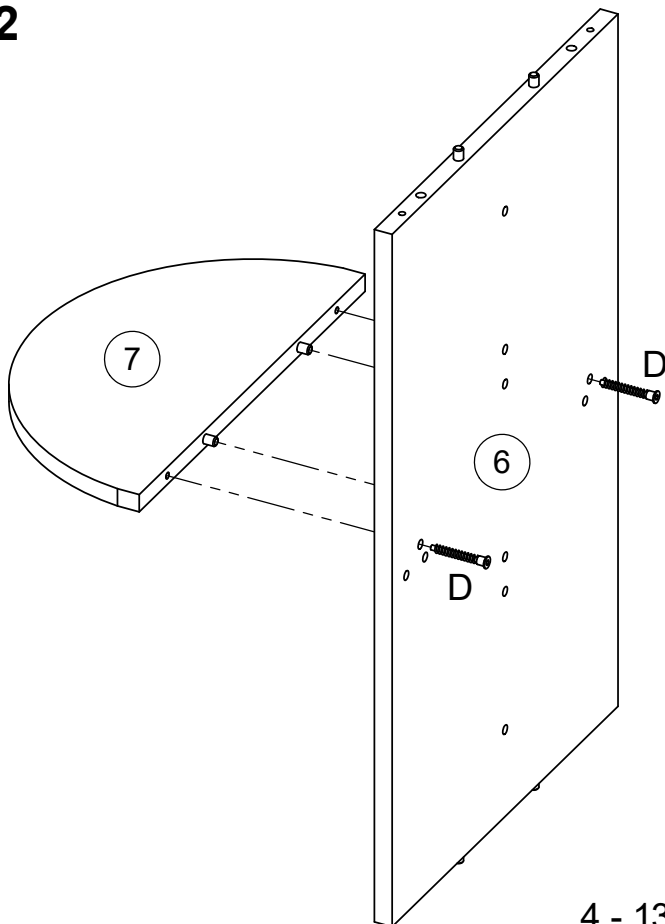
Kære kunde.
Her har De muligheden for at måle medsendte beslag.

Dear Customer.
Below you have the opportunity to measure the
Enclosed Hardware.

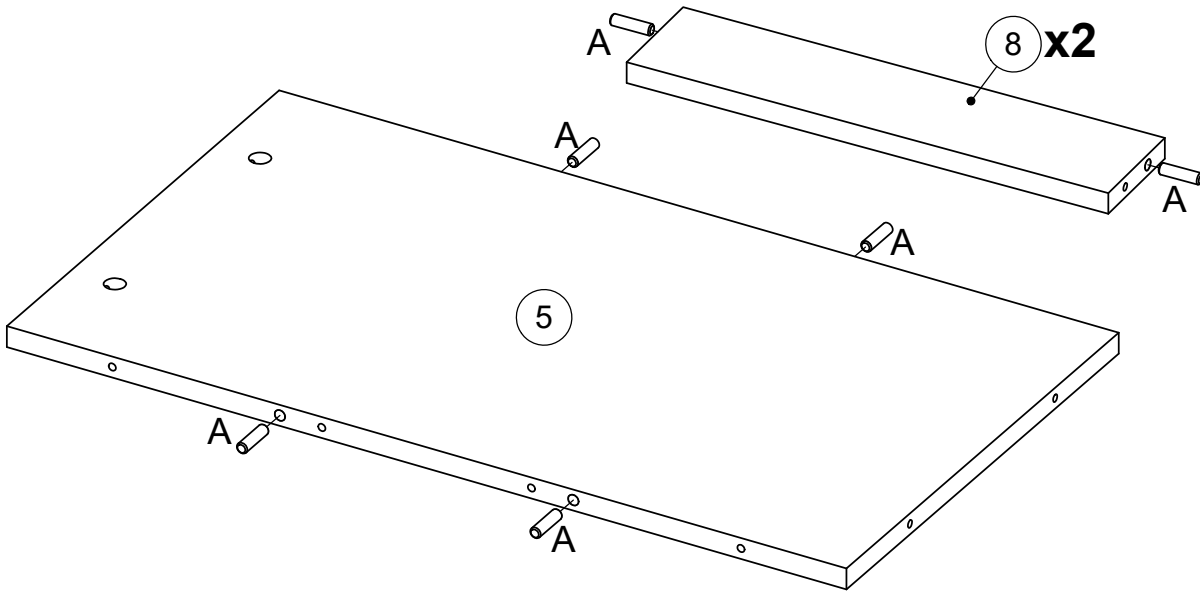




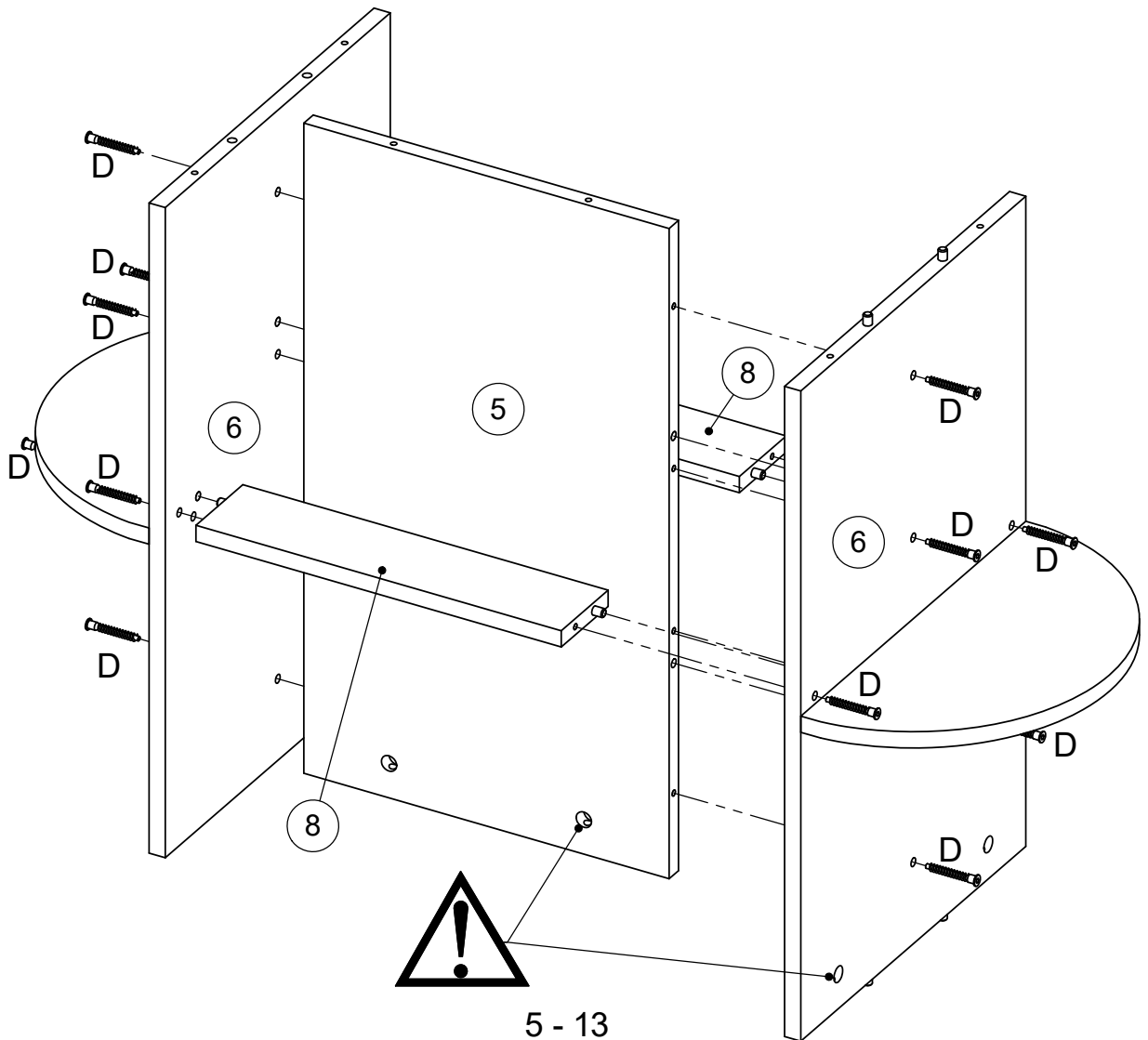
x2



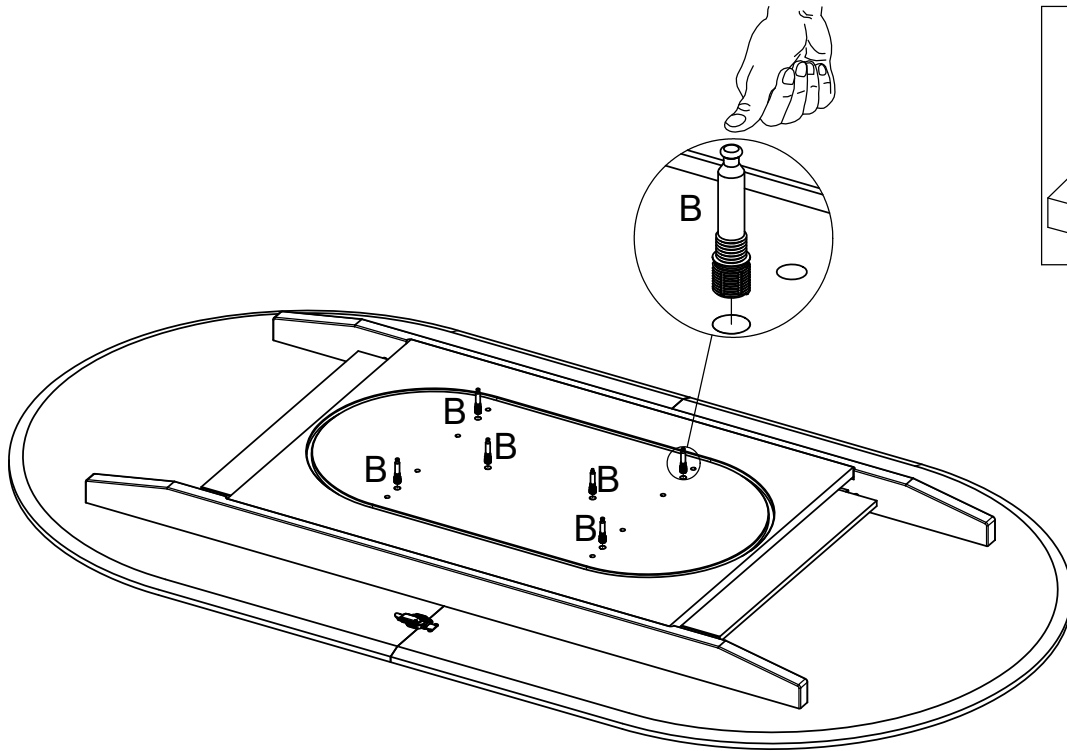
3 8 - A  



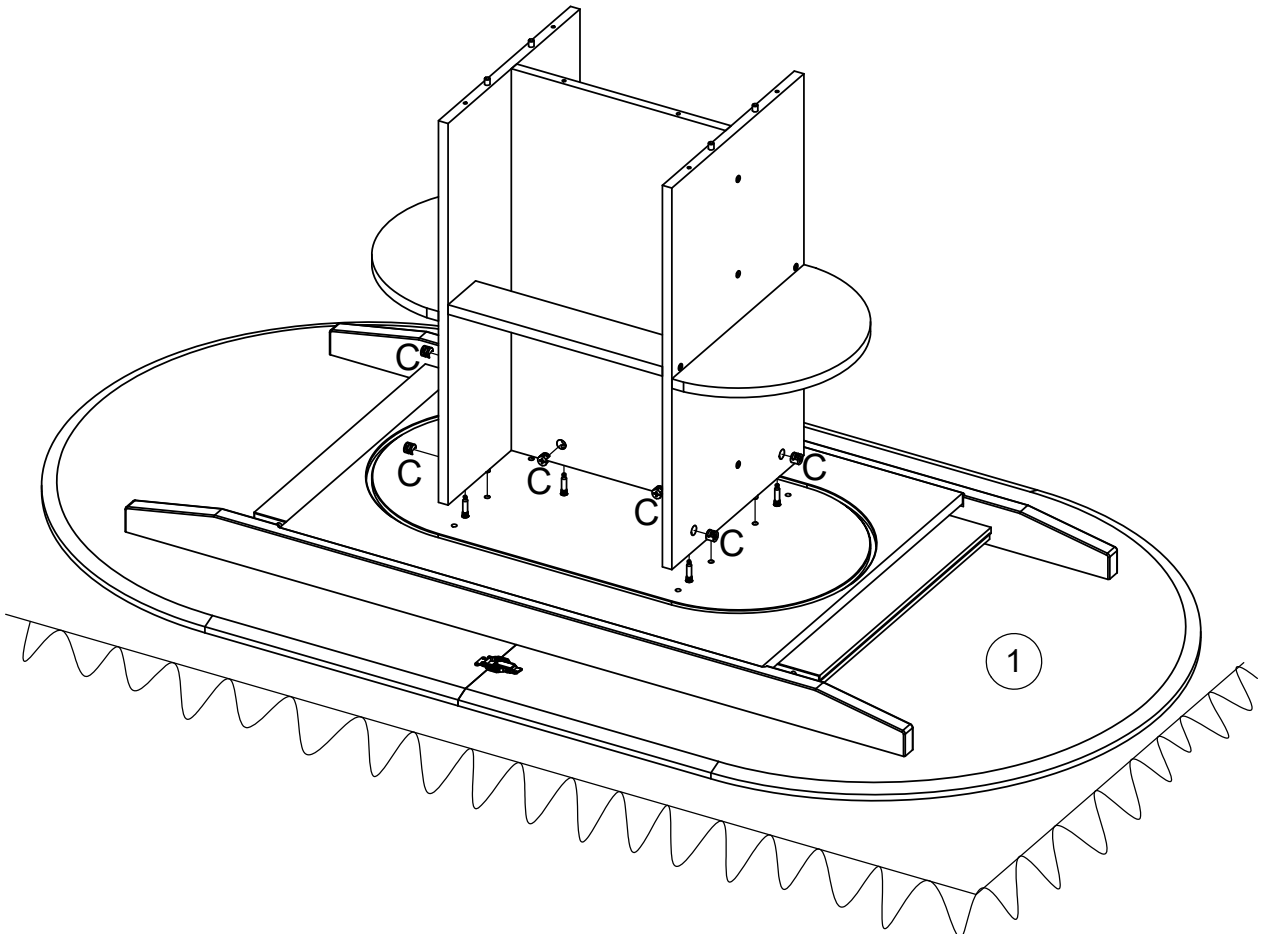
4 12 - D  1 - E 



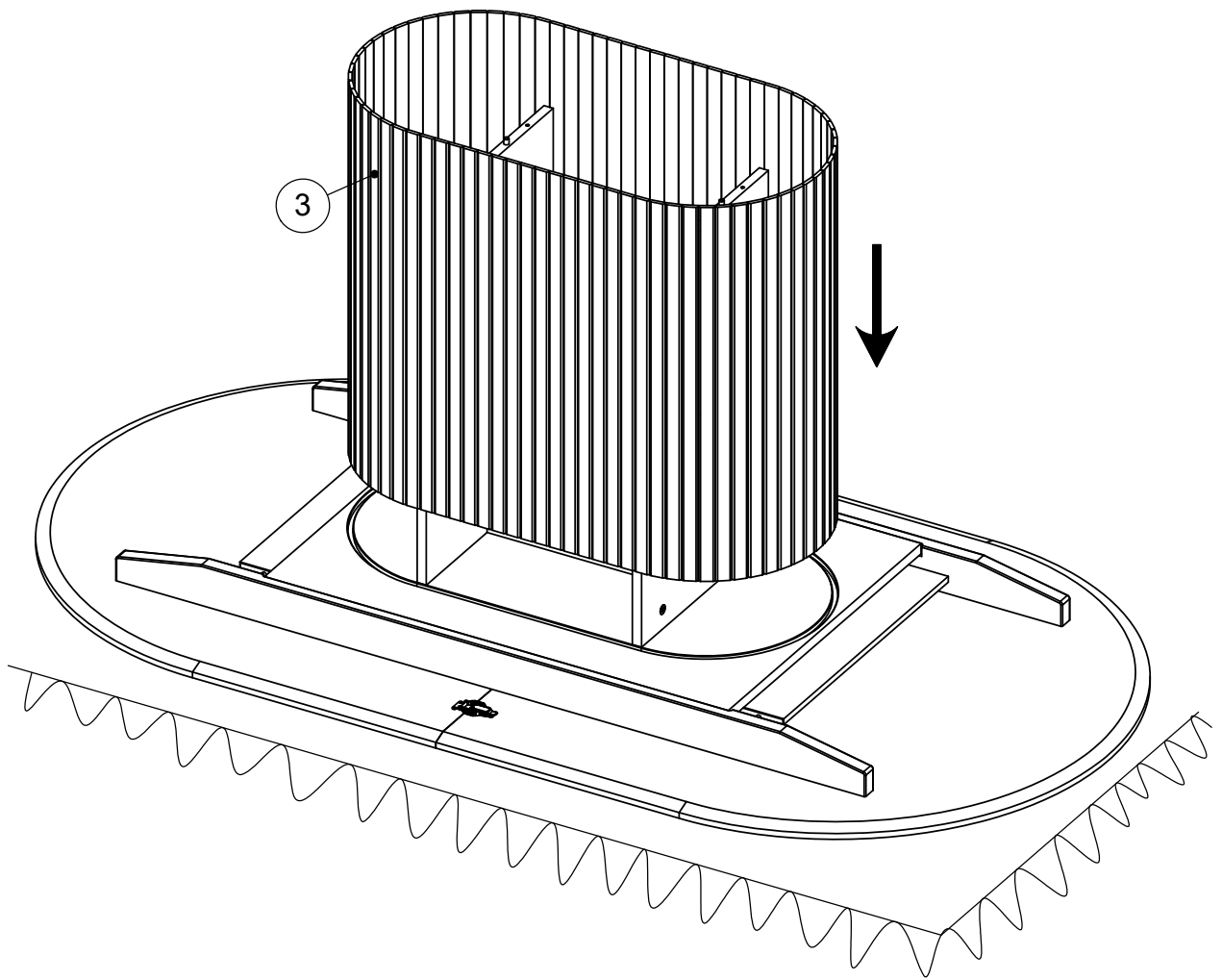
5 6 - B



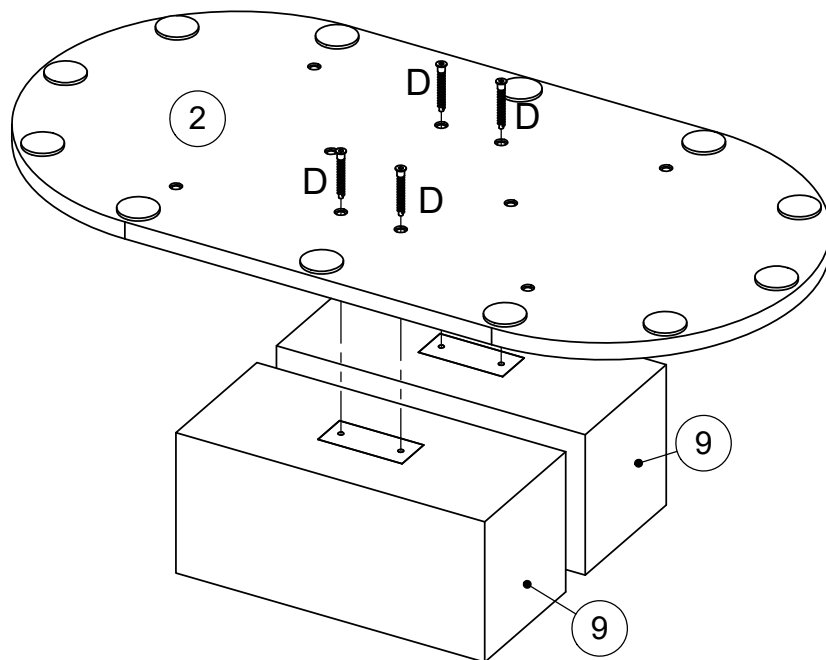
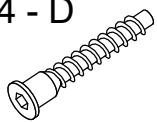
6 6 - C



7

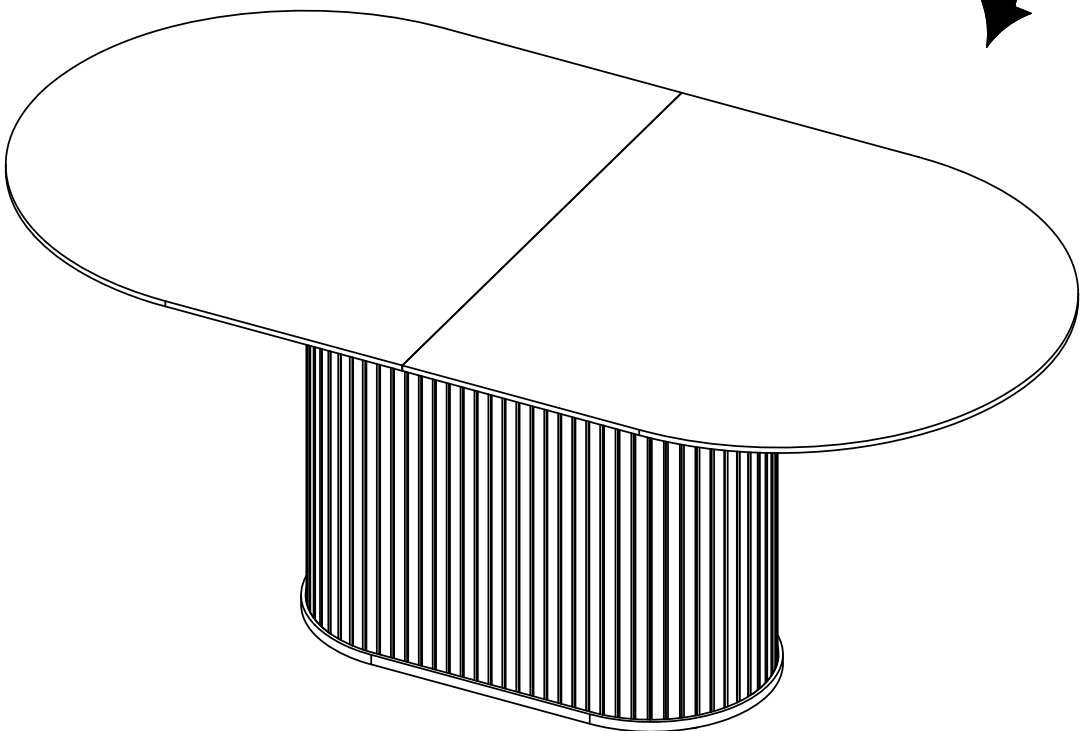
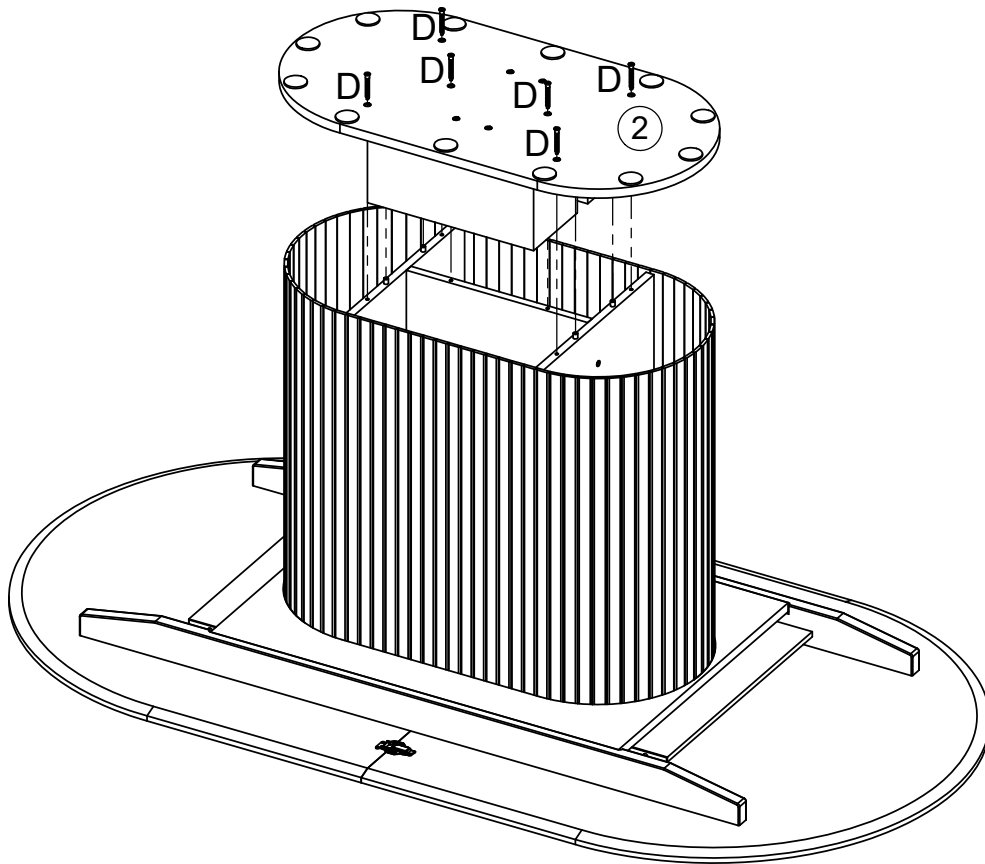
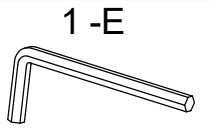
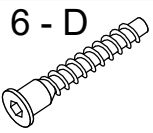


8 4 - D 1 - E



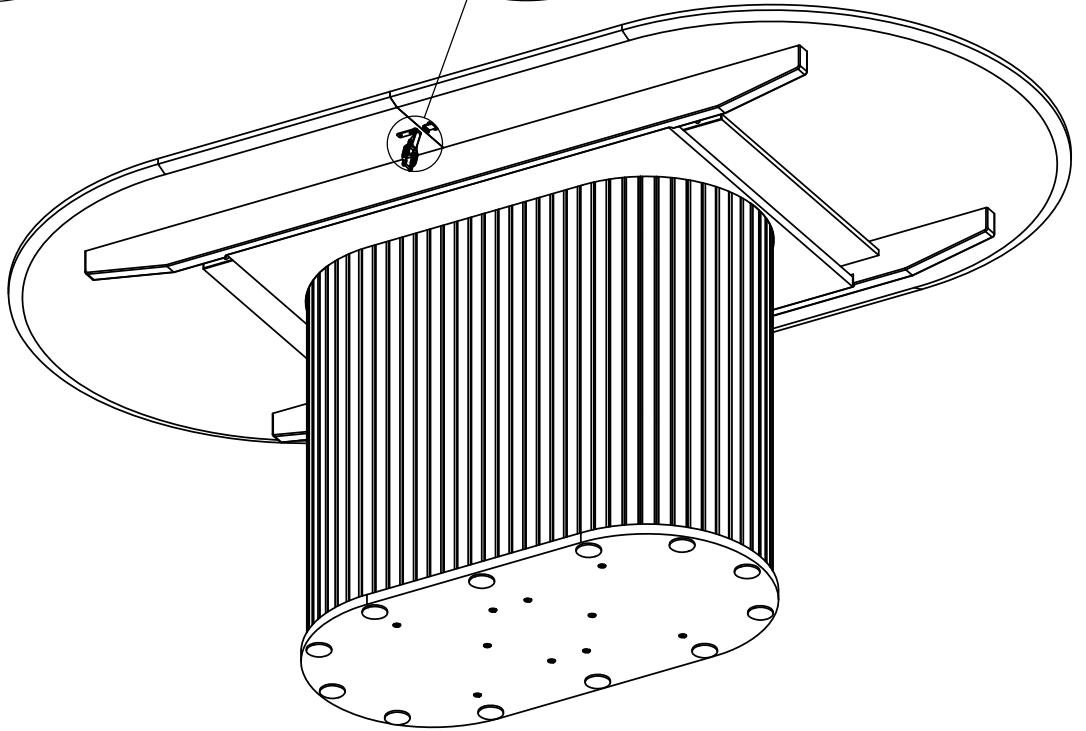
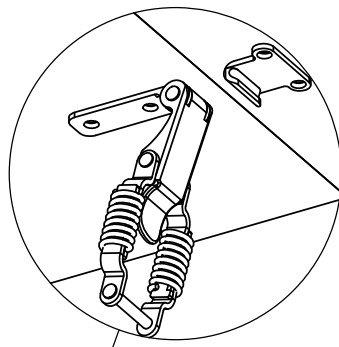
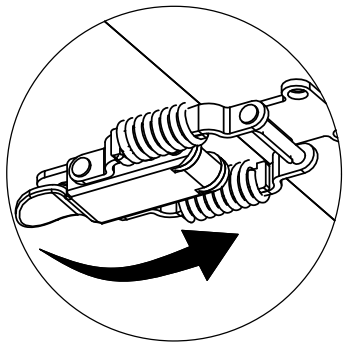
7 - 13

9

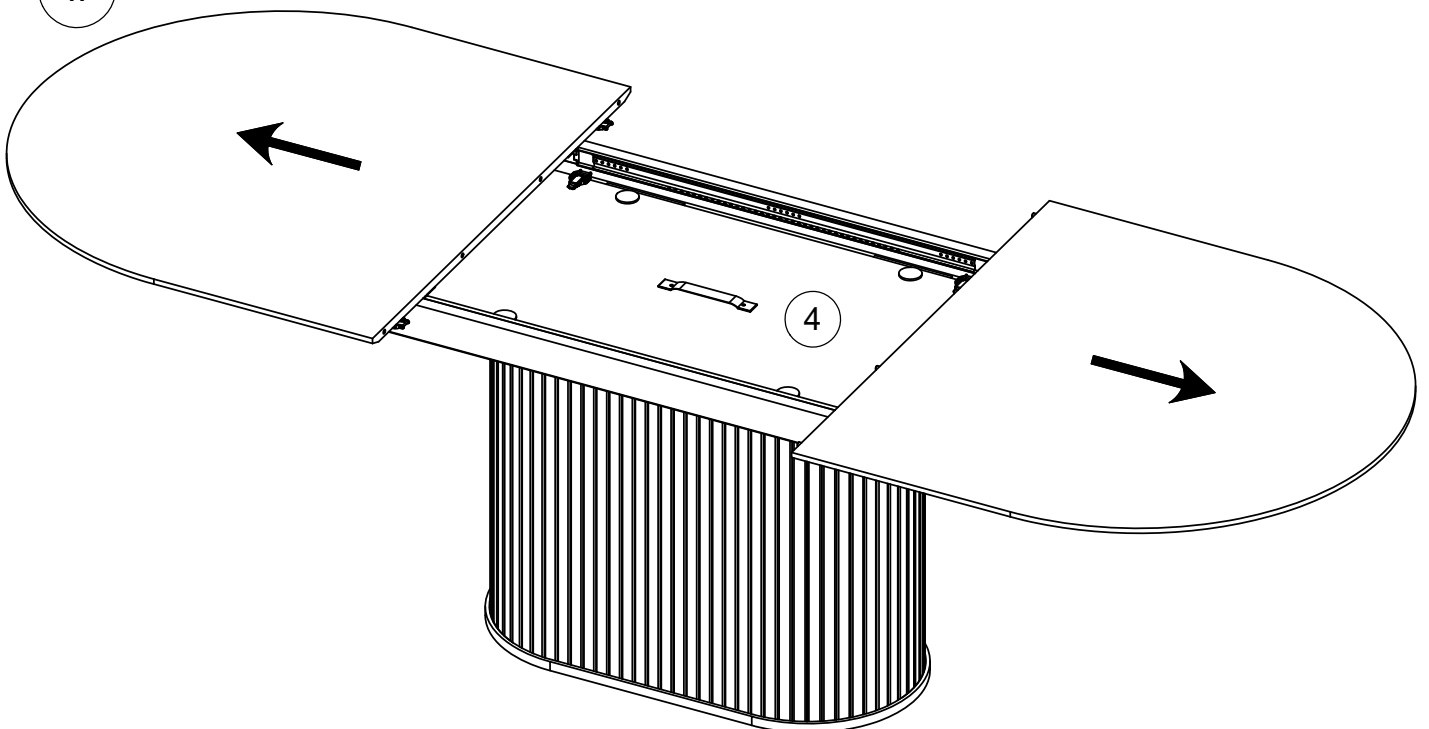


10

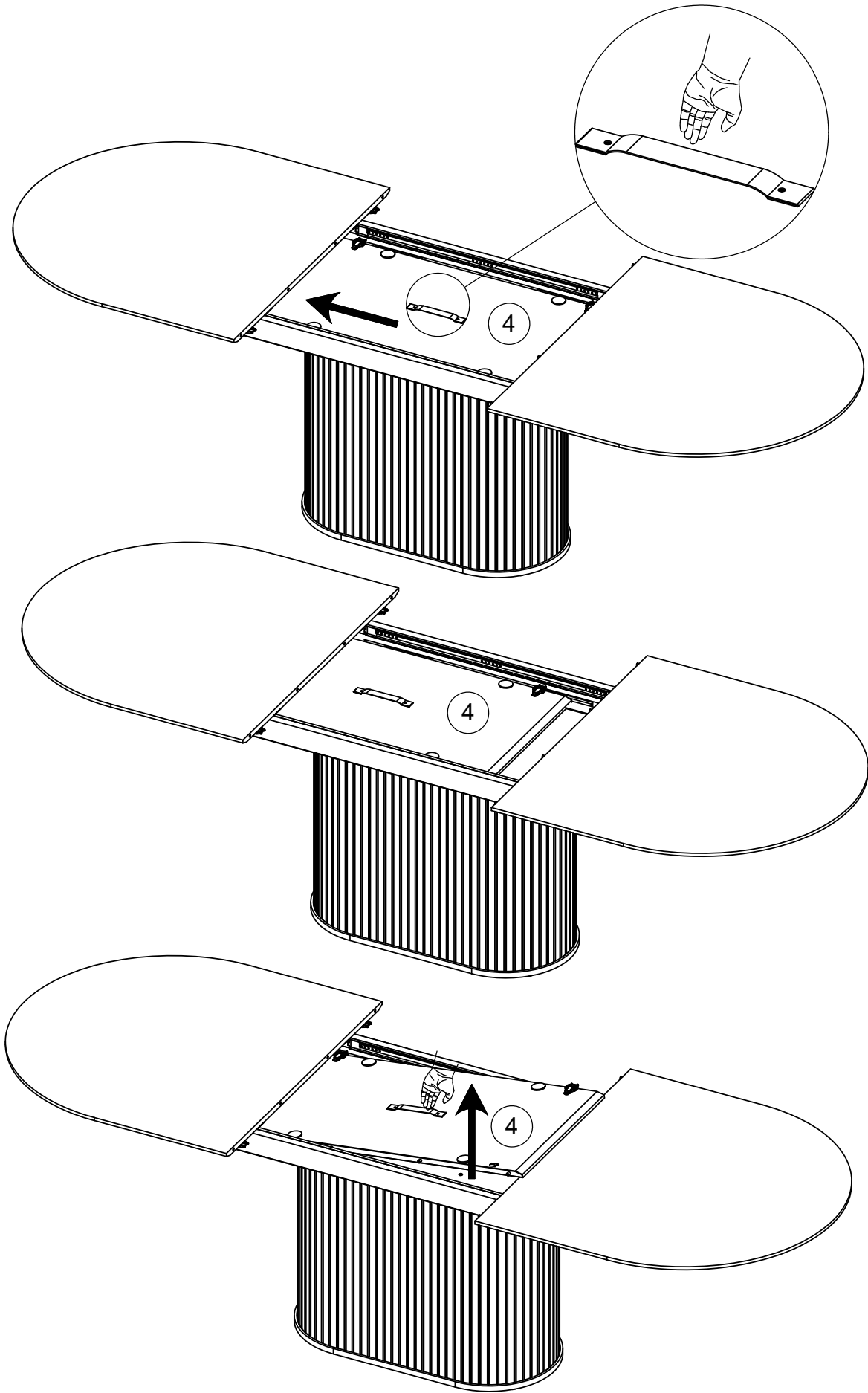
I



II

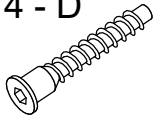


11



12

4 - D



1 - E

